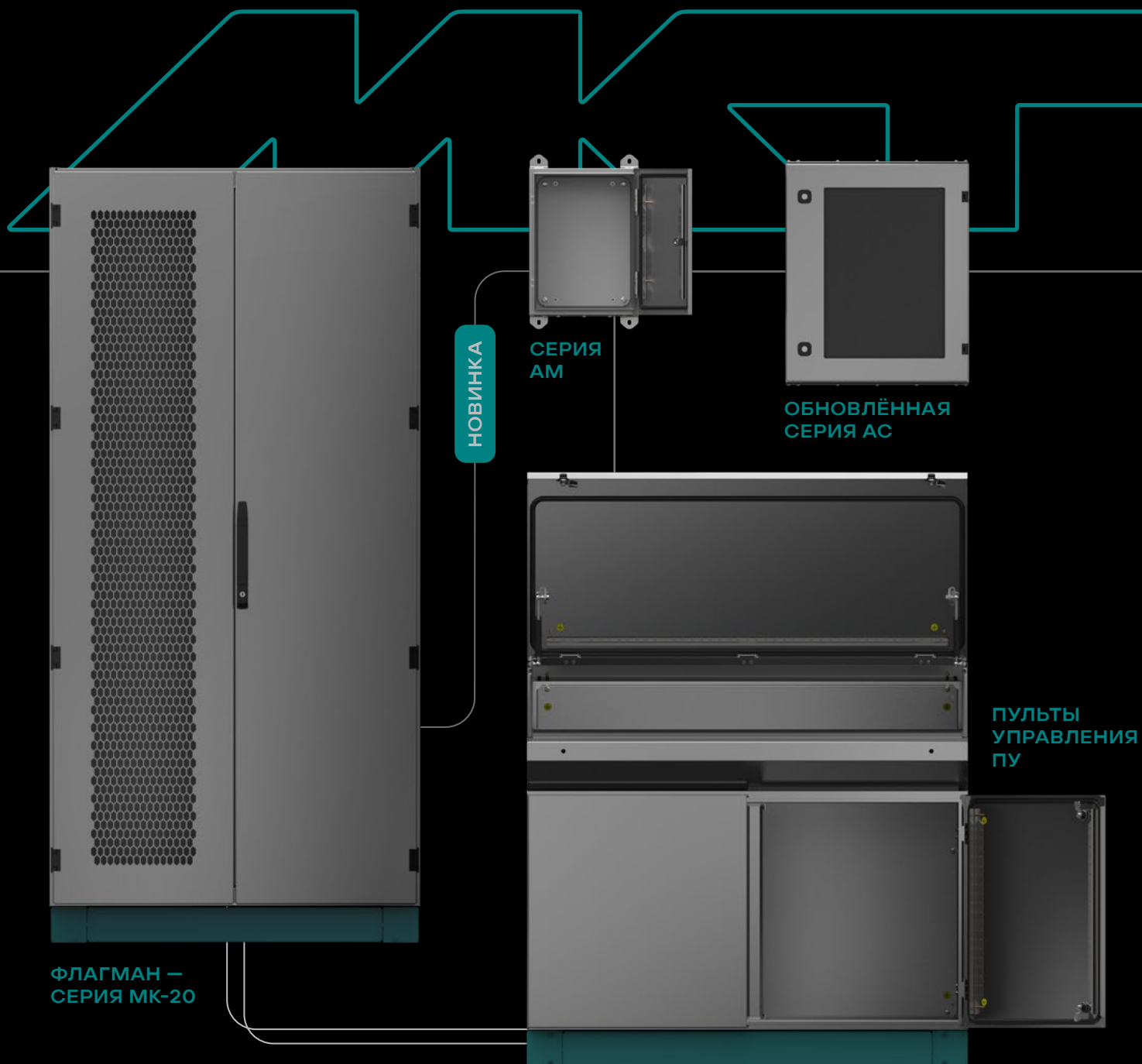


2026

КАТАЛОГ ЭЛЕКТРОТЕХНИЧЕСКИХ
ШКАФОВ И АКСЕССУАРОВ





О компании



Прибытков
Юрий Николаевич

заместитель генерального
директора

+7 343 389 06 14
+7 982 675 50 05
mkt@mkt-rus.su

пн-пт 8:00 – 17:00

mkt-rus.su

Мы работаем на рынке электротехнического оборудования с 2013 года. Сначала производили отдельные элементы конструкции, но доверие и обратная связь от клиентов подтолкнули нас к развитию и расширению ассортимента. В 2019 году мы выпустили линейку шкафов собственной разработки.

Сегодня наше производство – это 10 000 м², где организован полный производственный цикл, в том числе проектирование, испытания, покраска и склады.

На страницах этого каталога мы представляем продукцию только собственного производства. Напольные и настенные электротехнические шкафы и пульта системы управления, а также аксессуары, которые расширяют возможности их применения, позволяют адаптировать под нужды различных предприятий.

Наша гордость – шкаф МК-20. Его отличительная особенность – конструкция из двух сварных рам, благодаря которой у изделия жёсткий каркас и идеальная геометрия. Шкаф не деформируется под нагрузкой и открывается одной рукой. Кроме того, наша конструкция упростила сборку, в среднем она занимает 20 минут. При этом корпус шкафа в разобранном виде остался компактным, удобным для хранения и транспортировки.

Надеюсь, что вам будет удобно пользоваться каталогом, и вы найдёте то, что вам нужно. Мы на связи и прислушиваемся к вашим пожеланиям – именно это позволяет нам совершенствовать свои изделия.



Контакты

+7 343 389-06-14
+7 982 675-50-05

8:00 — 17:00
пн-пт

mkt@mkt-rus.su
mkt-rus.su

Офис

620017, Екатеринбург,
пр. Космонавтов, 15, литер Д, оф. 20

Производство

624070, Свердловская обл.,
Среднеуральск, ул. Советская, 2 «Б»



10 000 м²

Собственная площадь
производства

Сделано в России

Проектируем и производим
в России из отечественных
материалов и комплектующих

Всегда на складе

Весь ассортимент изделий
поддерживается на складе
в достаточном количестве

с 2013

Более 10 лет на рынке
электротехнического
оборудования

Собственная разработка

Сварные рамы, универсальные
комплектующие. Идеальная
геометрия и запас прочности

Полный цикл производства

От проектирования
до поставки и установки

Содержание

НАСТЕННЫЕ ШКАФЫ И КЛЕММНЫЕ КОРОБКИ	4	Боковые панели шкафа	74	Монтажный профиль (тип С).....	126	Крепёж для крепления кабельного канала.....	175
Клеммные коробки серии КТ		Углы цоколя		Канальный дверной профиль.....	127	Профиль для внутренней панели.....	176
Клеммные коробки КТ глубиной 60, 80 мм.....	6	Углы цоколя 100 мм.....	76	Аксессуары для внутреннего монтажа		Внутренняя панель.....	177
Монтажная панель КТ.....	7	Углы цоколя 200 мм.....	77	Губчатая входная система для кабелей.....	128	Внутренняя панель для модульного оборудования (W).....	178
Клеммные коробки КТ глубиной 120, 150 мм.....	8	Панели цоколя		Щёточная входная система для кабелей.....	129	Внутренняя панель с вентиляцией (С).....	179
Шкафы серии ЕК	10	Панели цоколя 100 мм.....	78	Панель для герметичных вводов кабеля.....	130	Горизонтальная разделительная панель.....	180
Шкафы серии АС		Панели цоколя 200 мм.....	79	Ступенчатый кабельный ввод.....	131	Разделительная панель.....	181
Шкафы серии АС высотой 400 мм.....	12	Панели цоколя перфорированные.....	80	Профиль для крепежа кабелей (клипсовый тип).....	132	Секционная разделительная панель.....	182
Шкафы серии АС высотой от 400 до 800 мм.....	14	Блочный цоколь.....	81	Профиль для крепежа кабелей (винтовой тип).....	133	Аксессуары для 19" оборудования	
Шкафы серии АС высотой от 800 мм.....	16	Боковые панели блочного цоколя.....	82	Зажим для крепежа кабеля (винтовой тип).....	134	Полка 19".....	183
Шкафы серии АС из нержавеющей стали с м/п.....	18	Нижние панели блочного цоколя.....	83	Зажим для крепежа кабеля (пружинный тип).....	135	1U-полка.....	184
Шкафы серии АС со стальной дверью без м/п.....	20	Транспортировочный цоколь		Стационарная полка.....	136	2U-полка.....	184
Шкафы серии АС со стальной дверью с м/п.....	22	Панель ширины транспортировочного цоколя.....	84	Выдвижная полка.....	138	Выдвижная полка 19".....	185
Шкафы серии АС со стеклянной дверью без м/п.....	24	Панель глубины транспортировочного цоколя.....	85	Полка для шкафа усиленная.....	140	Соединительный профиль 19".....	186
Шкафы серии АС со стеклянной дверью с м/п.....	26	Транспортировочный уголок.....	86	Полка для шкафа усиленная выдвижная.....	141	Соединительный профиль 19" тип L.....	187
Шкафы серии АМ	28	Монтажная панель шкафа		Стопор для двери.....	142	Адаптер ширины 19" для шкафа шириной 800 мм.....	188
Аксессуары и оснащение к настенным шкафам		Монтажная панель толщиной 2 мм.....	88	Металлический карман для документации.....	144	Доп. крепление соедин. профиля 19" для шкафа ш. 800 мм.....	188
Основные внутренние профили.....	36	Монтажная панель толщиной 3 мм.....	89	Пластиковый карман для документации.....	145	Адаптер крепления профиля 19" для шкафа ш. 800 мм унив.....	189
Внутренние профили для монтажа для шкафов АС и АМ.....	37	Поворотная монтажная панель.....	90	Модуль освещения шкафа (винтовой тип).....	146	Поворотная рама 19".....	190
Внутренняя монтажная панель.....	38	Крепление монтажной панели.....	91	Модуль освещения (магнитный тип).....	146	Пластрон 19".....	192
Пластрон металлический.....	39	Крепление двух монтажных панелей.....	92	Профиль для крепления модуля освещения.....	147	Блок распределительный 19".....	193
Пластрон для модулей.....	40	Комплект крепления монтажной панели к раме, тип L.....	94	Концевой выключатель для модуля освещения.....	148	Климатическое оборудование	
Внутренняя дверь.....	41	Комплект крепления монтажной панели к раме, тип Z.....	95	Крепёж для концевого выключателя.....	148	Крышный вентилятор с фильтром.....	194
Внутренняя дверь для 19" оборудования.....	42	Промежуточная монтажная панель.....	96	Козырёк для надписей.....	149	Вентиляционная панель.....	195
Цоколь для шкафа серии АС.....	43	Удлинение края монтажной панели.....	97	Профиль для модульного оборудования.....	150	Вентилятор с фильтром.....	196
Уличная крыша для шкафов серии АС.....	44	Модульные шкафы МК-20		Крепление профиля для модульного оборудования.....	151	Вентиляционная решётка с фильтром.....	197
Основание для шкафов серии АС.....	45	Каркас шкафа МК-20 со стальной дверью.....	98	Кабельная трасса.....	152	Вентилятор с фильтром с дождевым экраном.....	199
Монтажная панель для настенных шкафов серии АС.....	46	Каркас шкафа МК-20 со стеклянной дверью.....	99	Откидной столик.....	153	Вентиляционный фильтр с дождевым экраном.....	199
Дверной профиль для настенных шкафов.....	47	Модульные уличные шкафы МК-20	100	Шина заземления.....	154	Дождевой экран для вентиляционного фильтра.....	200
Монтажный профиль.....	48	Модульные уличные утеплённые шкафы МК-20	101	Заземляющий кабель с оплёткой для винта М6.....	155	Обогреватель.....	201
Настенное крепление.....	49	Аксессуары к напольным шкафам МК-20		Заземляющий проводник М6-М6 250 мм.....	155	Обогреватель с вентилятором.....	202
Металлический замок.....	50	Двери		Опора заземления.....	156	Термостат вентилятора.....	202
Металлический замок с ручкой.....	50	Основная дверь.....	102	Окно для защиты кнопок.....	157	Термостат обогревателя.....	203
Металлический трёхточечный замок для шкафа АМ.....	51	Вторая дополнительная дверь.....	104	Ручка-замок комфортная с ключом.....	158	Гигростат.....	203
Крепёж концевого выключателя для шкафов АС и АМ.....	52	Двустворчатая стальная дверь.....	106	Ручка-замок комфортная с кнопкой.....	158	Аксессуары для сейсмоопасных регионов	
Крепление на столб.....	53	Секционные двери.....	108	Замок стандартный.....	159	Цоколь сейсмостойкий.....	204
НАПОЛЬНЫЕ ШКАФЫ СЕРИИ МК-20	54	Стартовая панель для секционных дверей.....	110	Промежуточная соединяющая прокладка.....	159	Комплект сейсмостойкий.....	205
Разборные шкафы МК-20		Секционная перемычка.....	111	Клетьевая гайка М6.....	160	ПУЛЬТЫ УПРАВЛЕНИЯ	
Основная рама шкафа		Внутренняя дверь одностворчатая.....	112	М12 регулируемая ножка.....	160	Пульт управления ПУ-1.....	206
Основная рама шкафа без фронтальной двери.....	58	Внутренняя дверь двустворчатая.....	113	Простой винт М5х10.....	162	Пульт управления ПУ-2.....	208
Основная рама шкафа со стальной дверью.....	60	Профили, рейки для внутреннего монтажа		Винт самонарезной Т25-5,5х13 TORX.....	162	Пульт управления ПУ-3.....	210
Основная рама шкафа со стеклянной дверью.....	62	Вертикальный профиль.....	114	Комплект винтов и гаек М6.....	163	Пульт управления ПУ-4.....	212
Профиль глубины	64	Режущийся профиль.....	116	Комплект болтов М12х30 и шайб.....	163	Пульт управления ПУ-5.....	214
Крыша шкафа	66	Вставляемый в профиль крепёж.....	117	Комплект для объединения шкафов.....	164	Пульт управления ПУ-6.....	216
Крыша шкафа дождевая.....	68	Регулируемый крепёж для профиля (тип Т).....	118	Фронтальный комплект объединения шкафов.....	165	Пульт управления ПУ-7.....	218
Крыша шкафа вентиляционная.....	69	Регулируемый крепёж для профиля (тип L).....	119	Настенное крепление для шкафов МК-20.....	166	Пульт управления ПУ-8.....	220
Нижние панели шкафа		Монтажное шасси.....	120	Рым-болты.....	167	ПРИЛОЖЕНИЕ	
Нижняя панель шкафа, стандартное исполнение.....	70	Монтажная площадка.....	122	Краска-спрей RAL 7035.....	168	Таблицы размеров и артикулов мод. шкафов МК-20.....	224
Нижняя панель шкафа, облегчённое исполнение.....	72	Монтажная перемычка.....	123	Краска-спрей RAL 5021.....	168	АРТИКУЛЬНЫЙ УКАЗАТЕЛЬ	256
		Монтажная перемычка (внешний уровень).....	124	Аксессуары для шкафов распределения энергии		ПРЕДМЕТНЫЙ УКАЗАТЕЛЬ	274
		Монтажный профиль.....	125	Профиль для тяжёлого оборудования.....	169		
				Несущая шина для тяжёлого оборудования.....	170		
				Кронштейн крепления секционной монтажной панели.....	171		
				Секционная монтажная панель для деталей.....	172		
				Крепёж для кабельного канала.....	174		

Настенные шкафы и клеммные коробки

Описание

Настенные шкафы MKT подходят для любой отрасли промышленности и машиностроения. При создании шкафов инженеры MKT придерживались следующих принципов:

- Универсальность: уменьшено количество деталей и увеличена возможность их использования.
- Гибкость: каждый шкаф представлен в разных оптимальных размерах.
- Скорость: использована новая система крепления, снижающая трудозатраты и сокращающая время монтажа.
- Надёжность: высокая прочность и степень защиты настенных шкафов MKT подтверждена сертификатами и протоколами испытаний.

Сертификаты

Защита от влаги и пыли
ГОСТ 14254-2015 /
Климатическое исполнение
ГОСТ 15150-69

POCC RU.HB78.H02921 — КТ	IP 66 / УХЛ 1
POCC RU.HE06.H13579 — ЕК	IP 31 / УХЛ 1
POCC RU.HE06.H13576 — АС	IP 66 / УХЛ 1
POCC.RU.MЛ10.H11352 — АМ	IP 67 / УХЛ 1

Соответствие
техническому регламенту
требований пожарной
безопасности (ССБТ)

ПБ14.00006 — Клеммные коробки КТ	+
ПБ14.00005 — Шкафы ЕК	+
ПБ14.00007 — Шкафы АС	+
ОС05.01632 — Шкафы АМ	+

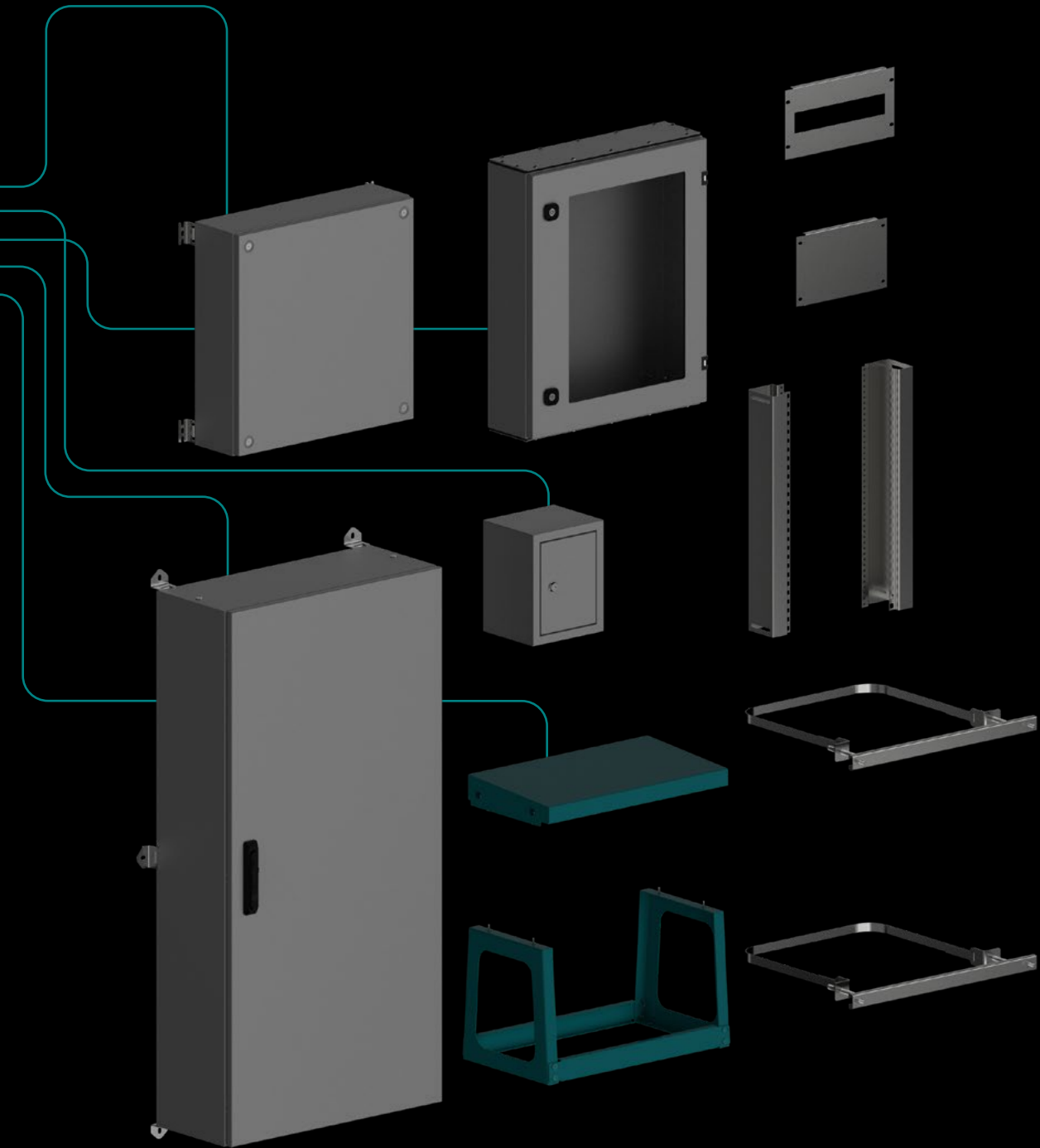
Защита от наружных
механических ударов
ГОСТ IEC 62262-2015

POCC RU.MЛ10.H11351 — АМ	IK 10
--------------------------	-------

Соответствие требованиям
к оболочкам для низковольт-
ных комплектных устройств
ГОСТ IEC 62208-2013
ГОСТ IEC 61439-1-2024

POCC RU.MЛ10.H11350 — АМ	+
--------------------------	---

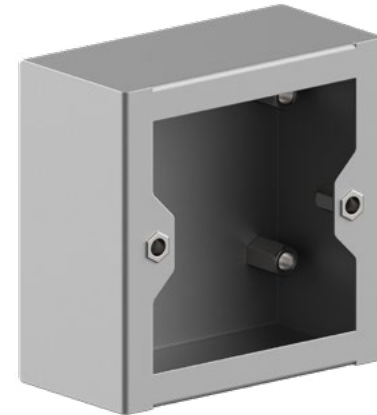
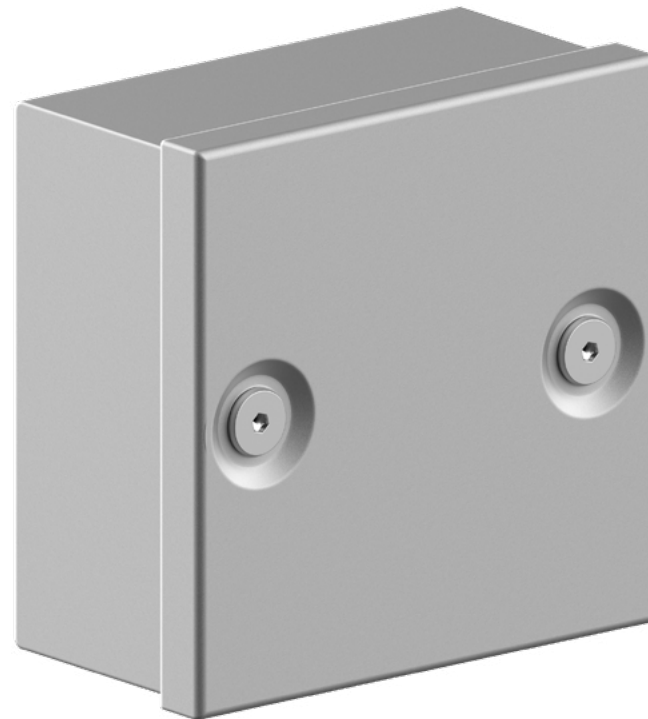
- 01 Серия КТ
- 02 Серия ЕК
- 03 Серия АС
- 04 Серия АМ
- 05 Аксессуары



Клеммные коробки КТ глубиной 60, 80 мм

Комплект поставки — 1 основной корпус — 1 крышка	Материал — 1 мм листовая сталь
	Поверхность — Порошковое покрытие
	Цвет — RAL 7035
	Степень защиты — IP 66
	Указание — Полностью сварная конструкция, не пропускающая воду и пыль, с полиуретановым уплотнителем

Ширина (W), мм	Высота (H), мм	Глубина (D), мм	Артикул
120	120	60	311.106
		80	311.108
150	150	60	311.156
		80	311.158
200	200	60	312.206
		80	312.208



Монтажная панель КТ

Комплект поставки — 1 монтажная панель	Материал — 2 мм листовая оцинкованная сталь
	Поверхность — Оцинкованная

Ширина (W), мм	Высота (H), мм	Артикул
200	200	442.122
	300	442.123
	400	442.124
300	200	442.132
	300	442.133
	400	442.134
	500	442.135
400	200	442.142
	300	442.143
	400	442.144
	500	442.145
500	600	442.146
	200	442.152
	300	442.153
	400	442.154
600	500	442.155
	600	442.156
	200	442.162
	300	442.163
	400	442.164
	500	442.165
	600	442.166



Клеммные коробки КТ глубиной 120, 150 мм

Комплект поставки

- 1 основной корпус
- 1 крышка
- 4 настенных крепления
- Крепёжные элементы

Материал

- 1 мм листовая сталь

Поверхность

- Порошковое покрытие

Цвет

- RAL 7035

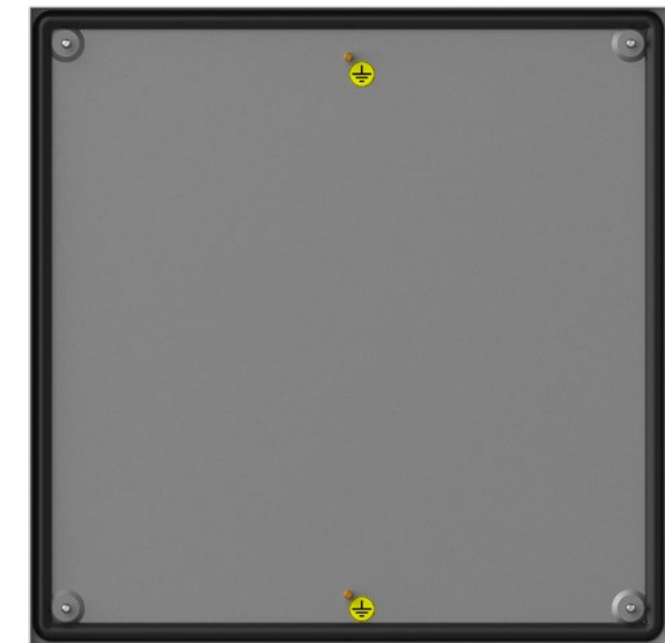
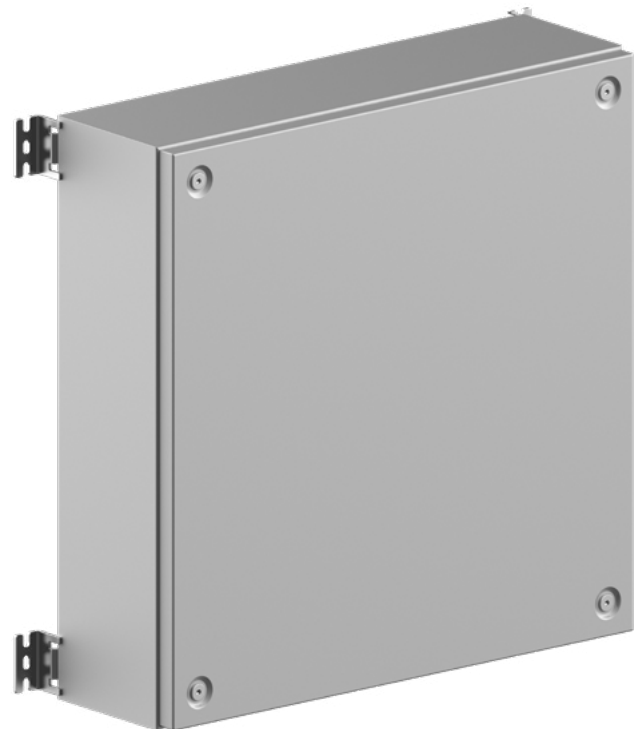
Степень защиты

- IP 66

Указание

- Полностью сварная конструкция, не пропускающая воду и пыль, с полиуретановым уплотнителем

Ширина (W), мм	Высота (H), мм	Глубина (D), мм	Артикул
200	200	120	312.212
	300	120	312.312
	400	120	312.412
	500	120	312.512
	200	150	312.215
300	300	150	312.315
	400	150	312.415
	500	150	312.515
	200	120	313.212
	300	120	313.312
400	400	120	313.412
	500	120	313.512
	200	150	313.215
	300	150	313.315
	400	150	313.415
500	500	150	313.515
	200	120	314.212
	300	120	314.312
	400	120	314.412
	500	120	314.512
600	600	120	314.612
	200	150	314.215
	300	150	314.315
	400	150	314.415
	500	150	314.515
500	600	150	314.615
	200	120	315.212
	300	120	315.312
	400	120	315.412
	500	120	315.512
600	600	120	315.612
	200	150	315.215
	300	150	315.315
	400	150	315.415
	500	150	315.515
600	600	150	315.615
	200	120	316.212
	300	120	316.312
	400	120	316.412
	500	120	316.512
600	600	120	316.612
	200	150	316.215
	300	150	316.315
	400	150	316.415
	500	150	316.515
600	150	316.615	



Чертежи и документация
на сайте mkt-rus.ru



Шкафы серии ЕК

Комплект поставки

- Корпус шкафа
- 1 дверь
- 1 монтажная панель
- 1 ключ
- 3 сальниковых ввода
- Провод заземления

Материал

- 0,8 мм листовая сталь

Поверхность

- Порошковое покрытие

Цвет

- RAL 7035

Степень защиты

- IP 31

Ширина (W), мм	Высота (H), мм	Глубина (D), мм	Ширина монт. панели (W1), мм	Высота монт. панели (H1), мм	Количество замков	Артикул	
300	300	200	233	233	1	01.030.030.20	
400	300	150	333	233	1	01.040.030.15	
	300	200	333	233	1	01.040.030.20	
	400	150	333	333	1	01.040.040.15	
	400	200	333	333	1	01.040.040.20	
	400	250	333	333	1	01.040.040.25	
	600	150	333	533	1	01.040.060.15	
500	600	250	333	533	1	01.040.060.25	
	400	150	433	333	1	01.050.040.15	
	400	200	433	333	1	01.050.040.20	
	400	250	433	333	1	01.050.040.25	
	600	500	150	533	433	1	01.060.050.15
		500	200	533	433	1	01.060.050.20
500		250	533	433	1	01.060.050.25	
700	500	200	633	433	1	01.070.050.20	
800	600	250	733	533	1	01.080.060.25	
	600	300	733	533	1	01.080.060.30	
	800	300	733	733	2	01.080.080.30	
	1000	300	733	933	2	01.080.100.30	

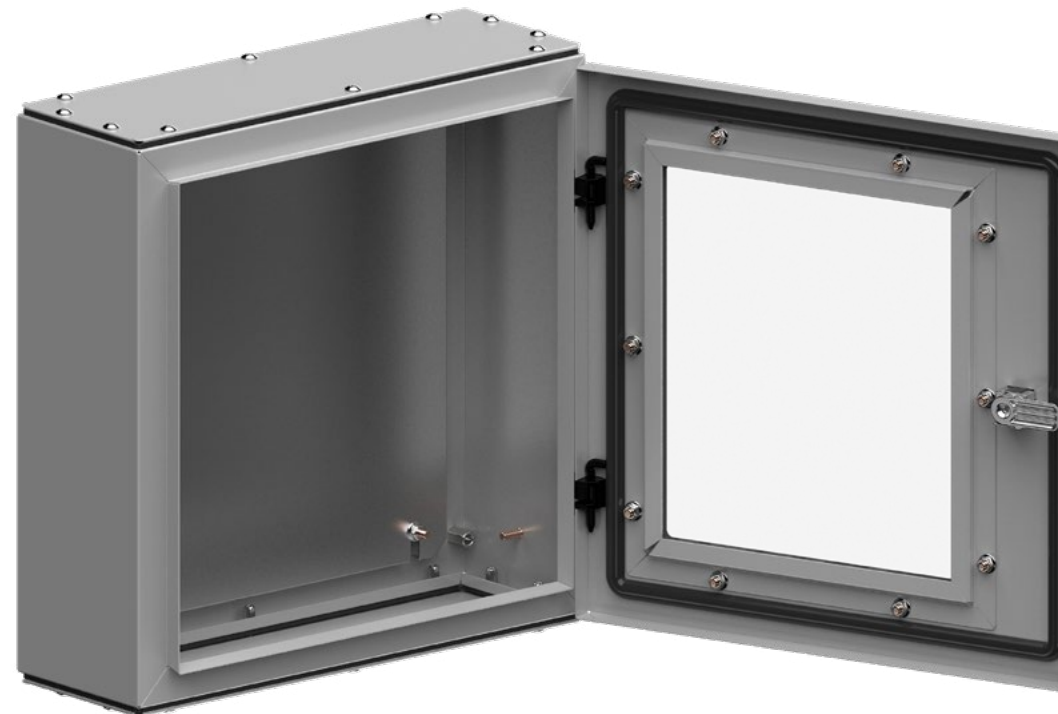
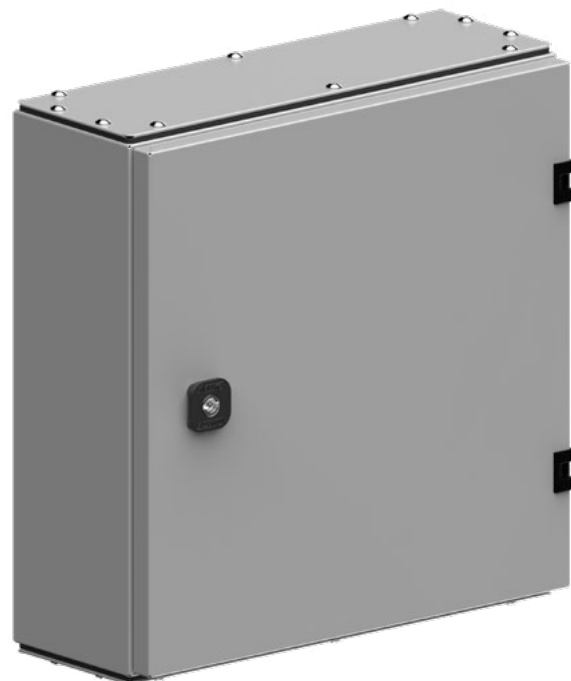


Шкафы серии АС высотой 400 мм

При высоте (Н) меньшей или равной 400 мм шкаф комплектуется 1 замком и 2 шарнирами

→ Шкафы АС со стальной дверью без монтажной панели, стр. 20

→ Шкафы АС со стальной дверью с монтажной панелью, стр. 22



→ Шкафы АС со стеклянной дверью без монтажной панели, стр. 24

→ Шкафы АС со стеклянной дверью с монтажной панелью, стр. 26

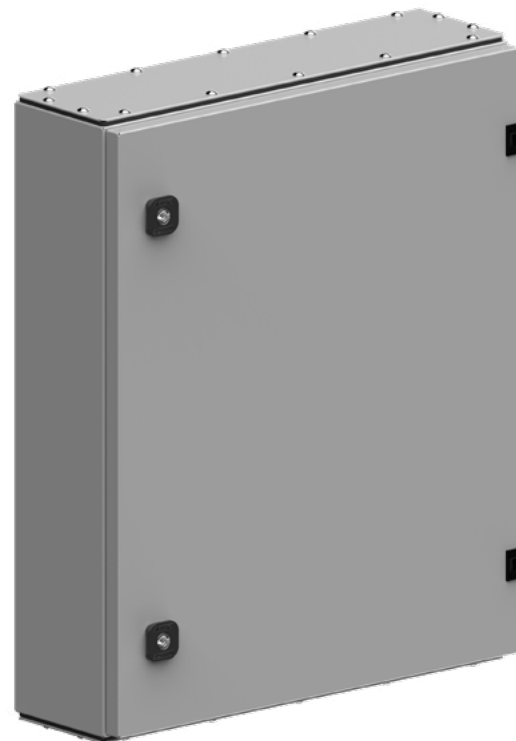


Шкафы серии АС высотой от 400 до 800 мм

При высоте (Н) от 400 до 800 мм включительно шкаф комплектуется 2 замками и 2 шарнирами

→ Шкафы АС со стальной дверью без монтажной панели, стр. 20

→ Шкафы АС со стальной дверью с монтажной панелью, стр. 22



→ Шкафы АС со стеклянной дверью без монтажной панели, стр. 24

→ Шкафы АС со стеклянной дверью с монтажной панелью, стр. 26



Шкафы серии AC высотой от 800 мм

При высоте (H) от 800 мм
шкаф комплектуется
2 замками и 3 шарнирами

→ Шкафы AC со стальной
дверью без монтажной
панели, стр. 20

→ Шкафы AC со стальной
дверью с монтажной
панелью, стр. 22

→ Шкафы AC
со стеклянной дверью
без монтажной панели,
стр. 24

→ Шкафы AC
со стеклянной дверью
с монтажной панелью,
стр. 26



Шкафы серии АС из нержавеющей стали с монтажной панелью

Ширина (W), мм	Высота (H), мм	Глубина (D), мм	Артикул
300	400	150	11.030.040.15.K
		200	11.030.040.20.K
		210	11.030.040.21.K
		250	11.030.040.25.K
		280	11.030.040.28.K
		300	11.030.040.30.K
	500	150	11.030.050.15.K
		200	11.030.050.20.K
		210	11.030.050.21.K
		250	11.030.050.25.K
		280	11.030.050.28.K
		300	11.030.050.30.K
400	400	150	11.040.040.15.K
		200	11.040.040.20.K
		210	11.040.040.21.K
		250	11.040.040.25.K
		280	11.040.040.28.K
		300	11.040.040.30.K

Комплект поставки

- Корпус шкафа
- Дверь с перфорированными профилями
- 1 верхняя панель
- 1 нижняя панель
- 1 ключ
- 1 монтажная панель

Материал

- Корпус: 1–1,5 мм нержавеющая листовая сталь
- Монтажная панель: 1,5–2 мм оцинкованная листовая сталь

Поверхность, цвет

- Нержавеющая сталь

Степень защиты

- IP 66



- При высоте (H) меньшей или равной 400 мм шкаф комплектуется 1 замком и 2 шарнирами
- При высоте (H) от 400 до 800 мм включительно шкаф комплектуется 2 замками и 2 шарнирами
- При высоте (H) от 800 мм шкаф комплектуется 2 замками и 3 шарнирами

Ширина (W), мм	Высота (H), мм	Глубина (D), мм	Артикул	Ширина (W), мм	Высота (H), мм	Глубина (D), мм	Артикул
400	500	150	11.040.050.15.K	600	500	150	11.060.050.15.K
		200	11.040.050.20.K			200	11.060.050.20.K
		210	11.040.050.21.K			210	11.060.050.21.K
		250	11.040.050.25.K			250	11.060.050.25.K
		280	11.040.050.28.K			280	11.060.050.28.K
		300	11.040.050.30.K			300	11.060.050.30.K
	600	150	11.040.060.15.K	600	150	11.060.060.15.K	
		200	11.040.060.20.K		200	11.060.060.20.K	
		210	11.040.060.21.K		210	11.060.060.21.K	
		250	11.040.060.25.K		250	11.060.060.25.K	
		280	11.040.060.28.K		280	11.060.060.28.K	
		300	11.040.060.30.K		300	11.060.060.30.K	
	800	150	11.040.080.15.K	800	150	11.060.080.15.K	
		200	11.040.080.20.K		200	11.060.080.20.K	
		210	11.040.080.21.K		210	11.060.080.21.K	
		250	11.040.080.25.K		250	11.060.080.25.K	
		280	11.040.080.28.K		280	11.060.080.28.K	
		300	11.040.080.30.K		300	11.060.080.30.K	
500	400	150	11.050.040.15.K	1000	1000	150	11.060.100.15.K
		200	11.050.040.20.K			200	11.060.100.20.K
		210	11.050.040.21.K			210	11.060.100.21.K
		250	11.050.040.25.K			250	11.060.100.25.K
		280	11.050.040.28.K			280	11.060.100.28.K
		300	11.050.040.30.K			300	11.060.100.30.K
	500	150	11.050.050.15.K	1150	1150	150	11.060.115.15.K
		200	11.050.050.20.K			200	11.060.115.20.K
		210	11.050.050.21.K			210	11.060.115.21.K
		250	11.050.050.25.K			250	11.060.115.25.K
		280	11.050.050.28.K			280	11.060.115.28.K
		300	11.050.050.30.K			300	11.060.115.30.K
	600	150	11.050.060.15.K	800	600	150	11.080.060.15.K
		200	11.050.060.20.K			200	11.080.060.20.K
		210	11.050.060.21.K			210	11.080.060.21.K
		250	11.050.060.25.K			250	11.080.060.25.K
		280	11.050.060.28.K			280	11.080.060.28.K
		300	11.050.060.30.K			300	11.080.060.30.K
800	150	11.050.080.15.K	800	150	11.080.080.15.K		
	200	11.050.080.20.K		200	11.080.080.20.K		
	210	11.050.080.21.K		210	11.080.080.21.K		
	250	11.050.080.25.K		250	11.080.080.25.K		
	280	11.050.080.28.K		280	11.080.080.28.K		
	300	11.050.080.30.K		300	11.080.080.30.K		
1000	150	11.050.100.15.K	1000	150	11.080.100.15.K		
	200	11.050.100.20.K		200	11.080.100.20.K		
	210	11.050.100.21.K		210	11.080.100.21.K		
	250	11.050.100.25.K		250	11.080.100.25.K		
	280	11.050.100.28.K		280	11.080.100.28.K		
	300	11.050.100.30.K		300	11.080.100.30.K		
1150	150	11.050.115.15.K	1150	150	11.080.115.15.K		
	200	11.050.115.20.K		200	11.080.115.20.K		
	210	11.050.115.21.K		210	11.080.115.21.K		
	250	11.050.115.25.K		250	11.080.115.25.K		
	280	11.050.115.28.K		280	11.080.115.28.K		
	300	11.050.115.30.K		300	11.080.115.30.K		

Шкафы серии АС со стальной дверью без монтажной панели

- Комплект поставки**
- Корпус шкафа
 - 1 дверь с перфорированными профилями
 - 1 верхняя панель
 - 1 нижняя панель
 - 1 ключ

- Материал**
- 1-1,5 мм листовая сталь
- Поверхность**
- Порошковое покрытие
- Цвет**
- RAL 7035
- Степень защиты**
- IP 66



Ширина (W), мм	Высота (H), мм	Глубина (D), мм	Артикул	
300	400	150	10.030.040.15	
		200	10.030.040.20	
		210	10.030.040.21	
		250	10.030.040.25	
		280	10.030.040.28	
	500	150	10.030.050.15	
		200	10.030.050.20	
		210	10.030.050.21	
		250	10.030.050.25	
		280	10.030.050.28	
	400	400	150	10.040.040.15
			200	10.040.040.20
			210	10.040.040.21
			250	10.040.040.25
			280	10.040.040.28
500	500	150	10.040.050.15	
		200	10.040.050.20	
		210	10.040.050.21	
		250	10.040.050.25	
		280	10.040.050.28	
600	600	150	10.040.060.15	
		200	10.040.060.20	
		210	10.040.060.21	
		250	10.040.060.25	
		280	10.040.060.28	
800	800	150	10.040.080.15	
		200	10.040.080.20	
		210	10.040.080.21	
		250	10.040.080.25	
		280	10.040.080.28	
500	400	150	10.050.040.15	
		200	10.050.040.20	
		210	10.050.040.21	
		250	10.050.040.25	
		280	10.050.040.28	
	500	500	150	10.050.050.15
			200	10.050.050.20
			210	10.050.050.21
			250	10.050.050.25
			280	10.050.050.28
	500	500	300	10.050.050.30
			200	10.050.050.20
			210	10.050.050.21
			250	10.050.050.25
			280	10.050.050.28

Ширина (W), мм	Высота (H), мм	Глубина (D), мм	Артикул	
500	600	150	10.050.060.15	
		200	10.050.060.20	
		210	10.050.060.21	
		250	10.050.060.25	
		280	10.050.060.28	
	800	800	150	10.050.080.15
			200	10.050.080.20
			210	10.050.080.21
			250	10.050.080.25
			280	10.050.080.28
	1000	1000	150	10.050.100.15
			200	10.050.100.20
			210	10.050.100.21
			250	10.050.100.25
			280	10.050.100.28
1150	1150	150	10.050.115.15	
		200	10.050.115.20	
		210	10.050.115.21	
		250	10.050.115.25	
		280	10.050.115.28	
600	500	150	10.060.050.15	
		200	10.060.050.20	
		210	10.060.050.21	
		250	10.060.050.25	
		280	10.060.050.28	
	600	600	150	10.060.060.15
			200	10.060.060.20
			210	10.060.060.21
			250	10.060.060.25
			280	10.060.060.28
	800	800	150	10.060.080.15
			200	10.060.080.20
			210	10.060.080.21
			250	10.060.080.25
			280	10.060.080.28
1000	1000	150	10.060.100.15	
		200	10.060.100.20	
		210	10.060.100.21	
		250	10.060.100.25	
		280	10.060.100.28	

Ширина (W), мм	Высота (H), мм	Глубина (D), мм	Артикул	
600	1150	150	10.060.115.15	
		200	10.060.115.20	
		210	10.060.115.21	
		250	10.060.115.25	
		280	10.060.115.28	
	800	600	150	10.080.060.15
			200	10.080.060.20
			210	10.080.060.21
			250	10.080.060.25
			280	10.080.060.28
	800	600	300	10.080.060.30
			150	10.080.080.15
			200	10.080.080.20
			210	10.080.080.21
			250	10.080.080.25
1000	1000	150	10.080.100.15	
		200	10.080.100.20	
		210	10.080.100.21	
		250	10.080.100.25	
		280	10.080.100.28	
1150	1150	150	10.080.115.15	
		200	10.080.115.20	
		210	10.080.115.21	
		250	10.080.115.25	
		280	10.080.115.28	

— При высоте (H) меньшей или равной 400 мм шкаф комплектуется 1 замком и 2 шарнирами

— При высоте (H) от 400 до 800 мм включительно шкаф комплектуется 2 замками и 2 шарнирами

— При высоте (H) от 800 мм шкаф комплектуется 2 замками и 3 шарнирами

Шкафы серии АС со стальной дверью с монтажной панелью

- Комплект поставки**
- Корпус шкафа
 - 1 дверь с перфорированными профилями
 - 1 верхняя панель
 - 1 нижняя панель
 - 1 ключ
 - 1 монтажная панель

- Материал**
- Корпус: 1-1,5 мм листовая сталь
 - Монтажная панель: 1,5-2 мм оцинкованная листовая сталь
- Поверхность**
- Порошковое покрытие
- Цвет**
- RAL 7035
- Степень защиты**
- IP 66



Ширина (W), мм	Высота (H), мм	Глубина (D), мм	Артикул	
300	400	150	11.030.040.15	
		200	11.030.040.20	
		210	11.030.040.21	
		250	11.030.040.25	
		280	11.030.040.28	
	500	150	300	11.030.040.30
			150	11.030.050.15
			200	11.030.050.20
			210	11.030.050.21
			250	11.030.050.25
	400	400	280	11.030.050.28
			300	11.030.050.30
			150	11.040.040.15
			200	11.040.040.20
			210	11.040.040.21
500	150	250	11.040.040.25	
		280	11.040.040.28	
		300	11.040.040.30	
		150	11.040.050.15	
		200	11.040.050.20	
600	150	210	11.040.050.21	
		250	11.040.050.25	
		280	11.040.050.28	
		300	11.040.050.30	
		150	11.040.060.15	
800	150	200	11.040.060.20	
		210	11.040.060.21	
		250	11.040.060.25	
		280	11.040.060.28	
		300	11.040.060.30	
500	400	150	11.040.080.15	
		200	11.040.080.20	
		210	11.040.080.21	
		250	11.040.080.25	
		280	11.040.080.28	
500	400	300	11.040.080.30	
		150	11.050.040.15	
		200	11.050.040.20	
		210	11.050.040.21	
		250	11.050.040.25	
500	500	280	11.050.040.28	
		300	11.050.040.30	
		150	11.050.050.15	
		200	11.050.050.20	
		210	11.050.050.21	
500	500	250	11.050.050.25	
		280	11.050.050.28	
		300	11.050.050.30	

Ширина (W), мм	Высота (H), мм	Глубина (D), мм	Артикул	
500	600	150	11.050.060.15	
		200	11.050.060.20	
		210	11.050.060.21	
		250	11.050.060.25	
		280	11.050.060.28	
	800	150	300	11.050.060.30
			150	11.050.080.15
			200	11.050.080.20
			210	11.050.080.21
			250	11.050.080.25
	1000	150	280	11.050.080.28
			300	11.050.080.30
			150	11.050.100.15
			200	11.050.100.20
			210	11.050.100.21
1150	150	250	11.050.100.25	
		280	11.050.100.28	
		300	11.050.100.30	
		150	11.050.115.15	
		200	11.050.115.20	
600	500	210	11.050.115.21	
		250	11.050.115.25	
		280	11.050.115.28	
		300	11.050.115.30	
		150	11.060.050.15	
600	600	200	11.060.050.20	
		210	11.060.050.21	
		250	11.060.050.25	
		280	11.060.050.28	
		300	11.060.050.30	
800	150	11.060.060.15	11.060.060.15	
		200	11.060.060.20	
		210	11.060.060.21	
		250	11.060.060.25	
		280	11.060.060.28	
1000	150	300	11.060.060.30	
		150	11.060.080.15	
		200	11.060.080.20	
		210	11.060.080.21	
		250	11.060.080.25	
1150	150	280	11.060.080.28	
		300	11.060.080.30	
		150	11.060.100.15	
		200	11.060.100.20	
		210	11.060.100.21	
600	1000	250	11.060.100.25	
		280	11.060.100.28	
		300	11.060.100.30	

Ширина (W), мм	Высота (H), мм	Глубина (D), мм	Артикул	
600	1150	150	11.060.115.15	
		200	11.060.115.20	
		210	11.060.115.21	
		250	11.060.115.25	
		280	11.060.115.28	
	800	600	300	11.060.115.30
			150	11.080.060.15
			200	11.080.060.20
			210	11.080.060.21
			250	11.080.060.25
	800	600	280	11.080.060.28
			300	11.080.060.30
			150	11.080.080.15
			200	11.080.080.20
			210	11.080.080.21
1000	150	250	11.080.080.25	
		280	11.080.080.28	
		300	11.080.080.30	
		150	11.080.100.15	
		200	11.080.100.20	
1150	150	210	11.080.100.21	
		250	11.080.100.25	
		280	11.080.100.28	
		300	11.080.100.30	
		150	11.080.115.15	
600	1150	200	11.080.115.20	
		210	11.080.115.21	
		250	11.080.115.25	
		280	11.080.115.28	
		300	11.080.115.30	

— При высоте (H) меньшей или равной 400 мм шкаф комплектуется 1 замком и 2 шарнирами

— При высоте (H) от 400 до 800 мм включительно шкаф комплектуется 2 замками и 2 шарнирами

— При высоте (H) от 800 мм шкаф комплектуется 2 замками и 3 шарнирами

Шкафы серии АС со стеклянной дверью без монтажной панели

- Комплект поставки**
- Корпус шкафа
 - 1 дверь со стеклом
 - 1 верхняя панель
 - 1 нижняя панель
 - 1 ключ

- Материал**
- Корпус: 1-1,5 мм листовая сталь
 - Фронтальная дверь: 4 мм закалённое стекло
- Поверхность**
- Порошковое покрытие
- Цвет**
- RAL 7035
- Степень защиты**
- IP 55



Ширина (W), мм	Высота (H), мм	Глубина (D), мм	Артикул	
400	400	150	13.040.040.15	
		200	13.040.040.20	
		210	13.040.040.21	
		250	13.040.040.25	
		280	13.040.040.28	
		300	13.040.040.30	
	500	150	150	13.040.050.15
			200	13.040.050.20
			210	13.040.050.21
			250	13.040.050.25
			280	13.040.050.28
			300	13.040.050.30
600	150	150	13.040.060.15	
		200	13.040.060.20	
		210	13.040.060.21	
		250	13.040.060.25	
		280	13.040.060.28	
		300	13.040.060.30	
	800	150	150	13.040.080.15
			200	13.040.080.20
			210	13.040.080.21
			250	13.040.080.25
			280	13.040.080.28
			300	13.040.080.30

Ширина (W), мм	Высота (H), мм	Глубина (D), мм	Артикул	
500	400	150	13.050.040.15	
		200	13.050.040.20	
		210	13.050.040.21	
		250	13.050.040.25	
		280	13.050.040.28	
		300	13.050.040.30	
	500	150	150	13.050.050.15
			200	13.050.050.20
			210	13.050.050.21
			250	13.050.050.25
			280	13.050.050.28
			300	13.050.050.30
	600	150	150	13.050.060.15
			200	13.050.060.20
			210	13.050.060.21
			250	13.050.060.25
			280	13.050.060.28
			300	13.050.060.30
	800	150	150	13.050.080.15
			200	13.050.080.20
			210	13.050.080.21
			250	13.050.080.25
			280	13.050.080.28
			300	13.050.080.30
1000	150	150	13.050.100.15	
		200	13.050.100.20	
		210	13.050.100.21	
		250	13.050.100.25	
		280	13.050.100.28	
		300	13.050.100.30	

Ширина (W), мм	Высота (H), мм	Глубина (D), мм	Артикул		
600	500	150	13.060.050.15		
		200	13.060.050.20		
		210	13.060.050.21		
		250	13.060.050.25		
		280	13.060.050.28		
		300	13.060.050.30		
		600	150	150	13.060.060.15
				200	13.060.060.20
				210	13.060.060.21
				250	13.060.060.25
				280	13.060.060.28
				300	13.060.060.30
	800		150	150	13.060.080.15
				200	13.060.080.20
				210	13.060.080.21
				250	13.060.080.25
				280	13.060.080.28
				300	13.060.080.30
		1000	150	150	13.060.100.15
				200	13.060.100.20
				210	13.060.100.21
				250	13.060.100.25
				280	13.060.100.28
				300	13.060.100.30
	1150		150	150	13.060.115.15
				200	13.060.115.20
				210	13.060.115.21
				250	13.060.115.25
				280	13.060.115.28
				300	13.060.115.30
		800	800	150	13.080.080.15
				200	13.080.080.20
				210	13.080.080.21
				250	13.080.080.25
				280	13.080.080.28
				300	13.080.080.30
	1000		150	150	13.080.100.15
				200	13.080.100.20
				210	13.080.100.21
				250	13.080.100.25
				280	13.080.100.28
				300	13.080.100.30
		1150	150	150	13.080.115.15
				200	13.080.115.20
				210	13.080.115.21
				250	13.080.115.25
				280	13.080.115.28
				300	13.080.115.30

— При высоте (H) меньшей или равной 400 мм шкаф комплектуется 1 замком и 2 шарнирами

— При высоте (H) от 400 до 800 мм включительно шкаф комплектуется 2 замками и 2 шарнирами

— При высоте (H) от 800 мм шкаф комплектуется 2 замками и 3 шарнирами

Шкафы серии АС со стеклянной дверью с монтажной панелью

- Комплект поставки**
- Корпус шкафа
 - 1 дверь со стеклом
 - 1 верхняя панель
 - 1 нижняя панель
 - 1 ключ
 - 1 монтажная панель

Материал

- Корпус: 1-1,5 мм листовая сталь
- Фронтальная дверь: 4 мм закалённое стекло
- Монтажная панель: 1,5-2 мм оцинкованная листовая сталь

Поверхность

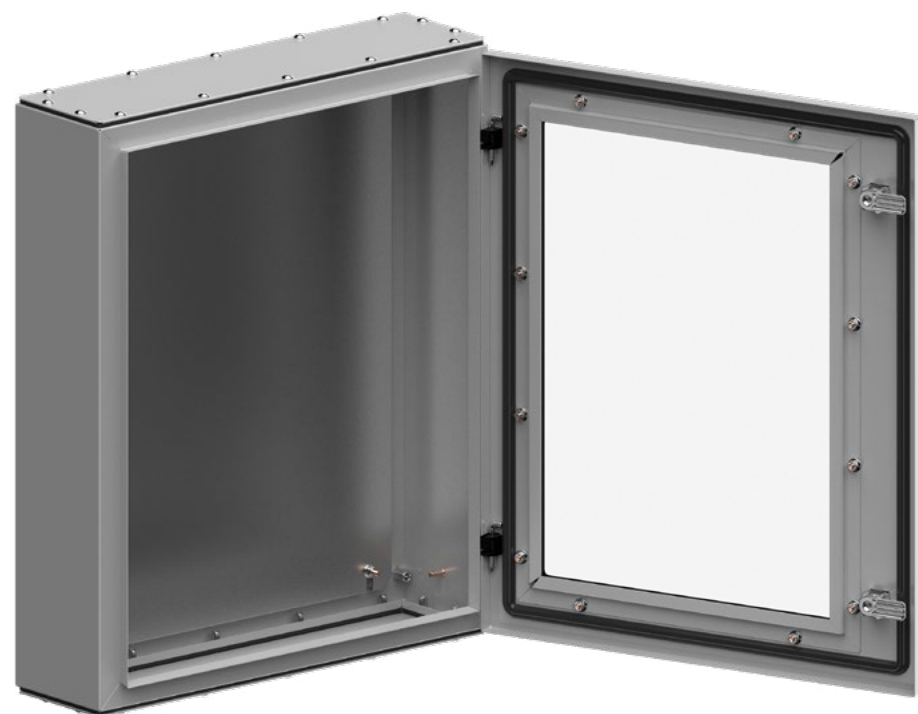
- Порошковое покрытие

Цвет

- RAL 7035

Степень защиты

- IP 55



Ширина (W), мм	Высота (H), мм	Глубина (D), мм	Артикул
400	400	150	12.040.040.15
		200	12.040.040.20
		210	12.040.040.21
		250	12.040.040.25
		280	12.040.040.28
		300	12.040.040.30
	500	150	12.040.050.15
		200	12.040.050.20
		210	12.040.050.21
		250	12.040.050.25
		280	12.040.050.28
		300	12.040.050.30
600	150	150	12.040.060.15
		200	12.040.060.20
		210	12.040.060.21
		250	12.040.060.25
		280	12.040.060.28
		300	12.040.060.30
	800	150	12.040.080.15
		200	12.040.080.20
		210	12.040.080.21
		250	12.040.080.25
		280	12.040.080.28
		300	12.040.080.30

Ширина (W), мм	Высота (H), мм	Глубина (D), мм	Артикул	
500	400	150	12.050.040.15	
		200	12.050.040.20	
		210	12.050.040.21	
		250	12.050.040.25	
		280	12.050.040.28	
		300	12.050.040.30	
	500	150	12.050.050.15	
		200	12.050.050.20	
		210	12.050.050.21	
		250	12.050.050.25	
		280	12.050.050.28	
		300	12.050.050.30	
	600	150	150	12.050.060.15
			200	12.050.060.20
			210	12.050.060.21
			250	12.050.060.25
			280	12.050.060.28
			300	12.050.060.30
		800	150	12.050.080.15
			200	12.050.080.20
			210	12.050.080.21
			250	12.050.080.25
			280	12.050.080.28
			300	12.050.080.30
1000	150	12.050.100.15		
	200	12.050.100.20		
	210	12.050.100.21		
	250	12.050.100.25		
	280	12.050.100.28		
	300	12.050.100.30		

Ширина (W), мм	Высота (H), мм	Глубина (D), мм	Артикул		
600	500	150	12.060.050.15		
		200	12.060.050.20		
		210	12.060.050.21		
		250	12.060.050.25		
		280	12.060.050.28		
		300	12.060.050.30		
	600	150	150	12.060.060.15	
			200	12.060.060.20	
			210	12.060.060.21	
			250	12.060.060.25	
			280	12.060.060.28	
			300	12.060.060.30	
		800	150	150	12.060.080.15
				200	12.060.080.20
				210	12.060.080.21
				250	12.060.080.25
				280	12.060.080.28
				300	12.060.080.30
	1000		150	150	12.060.100.15
				200	12.060.100.20
				210	12.060.100.21
				250	12.060.100.25
				280	12.060.100.28
				300	12.060.100.30
		1150	150	12.060.115.15	
			200	12.060.115.20	
			210	12.060.115.21	
			250	12.060.115.25	
			280	12.060.115.28	
			300	12.060.115.30	
		800	800	150	12.080.080.15
				200	12.080.080.20
				210	12.080.080.21
				250	12.080.080.25
				280	12.080.080.28
				300	12.080.080.30
	1000		150	12.080.100.15	
			200	12.080.100.20	
			210	12.080.100.21	
			250	12.080.100.25	
			280	12.080.100.28	
			300	12.080.100.30	
	1150		150	12.080.115.15	
			200	12.080.115.20	
			210	12.080.115.21	
			250	12.080.115.25	
			280	12.080.115.28	
			300	12.080.115.30	

— При высоте (H) меньшей или равной 400 мм шкаф комплектуется 1 замком и 2 шарнирами

— При высоте (H) от 400 до 800 мм включительно шкаф комплектуется 2 замками и 2 шарнирами

— При высоте (H) от 800 мм шкаф комплектуется 2 замками и 3 шарнирами

Шкафы серии AM

Комплект поставки

- Корпус шкафа
- Стальная дверь
- Монтажная панель
- Провод заземления
- Настенное крепление

Материал

- 1-1,5 мм листовая сталь

Поверхность

- Порошковое покрытие

Цвет

- RAL 7035

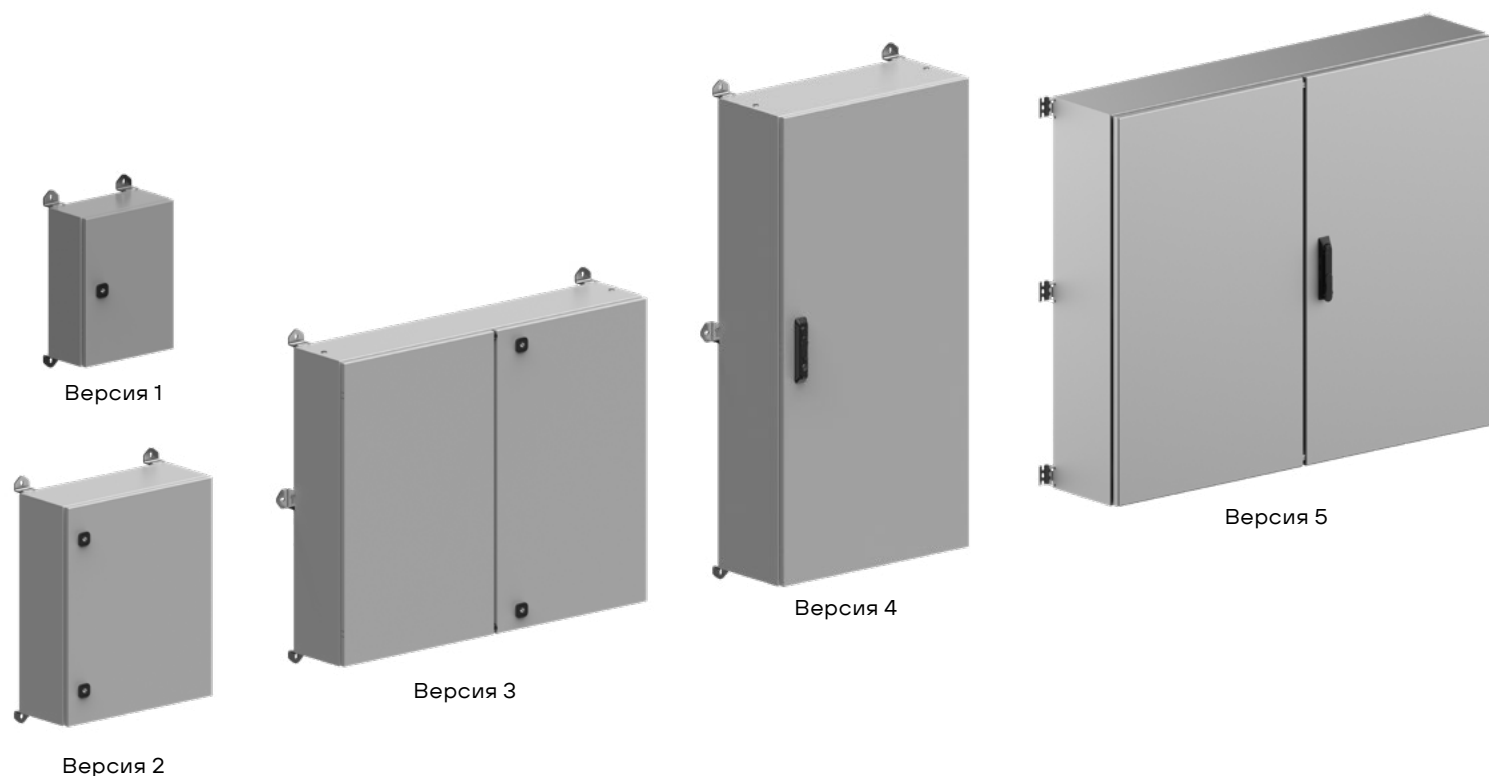
Степень защиты

- IP 67 при исполнении с одной дверью
- IP 66 при исполнении с двумя дверями

Указание

- В версиях 4 и 5 используется дверной профиль от шкафов серии МК-20

5 вариантов исполнения в зависимости от габаритов



Серия AM версия 1

Ширина (W), мм 200-600

Высота (H), мм 300-400

Глубина (D), мм 150-300

- 1 дверь
- 1 точечный замок
- 2 шарнира на двери
- 4 кронштейна настенного крепления
- 1 кабельный ввод

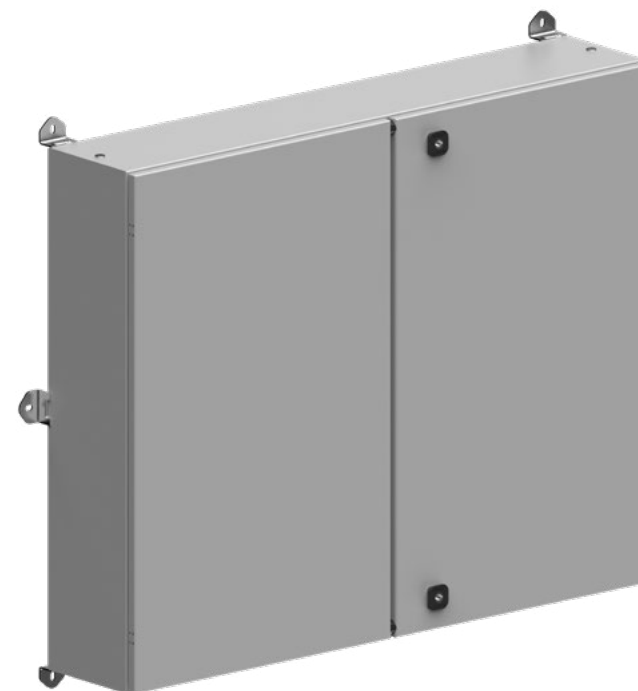




**Серия AM
версия 2**

Ширина (W), мм	400-800
Высота (H), мм	500-800
Глубина (D), мм	150-400

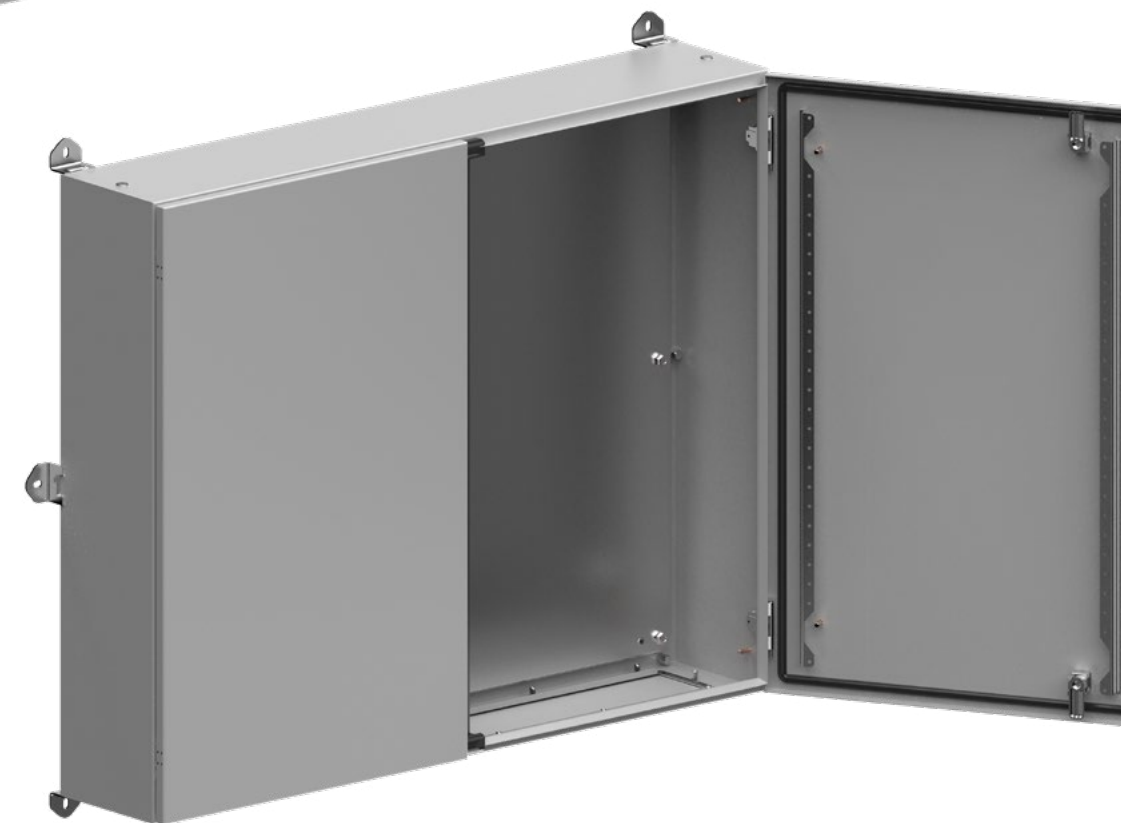
- 1 дверь
- 2 точечных замка
- 2 шарнира на двери
- 4 кронштейна настенного крепления
- 1 кабельный ввод



**Серия AM
версия 3**

Ширина (W), мм	1000-1200
Высота (H), мм	600-800
Глубина (D), мм	200-500

- 2 двери
- 2 точечных замка
- 2 шарнира на двери
- 6 кронштейнов настенного крепления
- 2 кабельных ввода



**Серия AM
версия 4**

Ширина (W), мм 600-800

Высота (H), мм 1000-1400

Глубина (D), мм 200-500

- 1 дверь
- 1 трёхточечный замок
- 3 шарнира на двери
- 6 кронштейнов настенного крепления
- 1 кабельный ввод

Указание

- При глубине шкафа 400 мм и 500 мм шкаф комплектуется вертикальным перфорированным профилем на боковых стенках



**Серия AM
версия 5**

Ширина (W), мм 1000-1200

Высота (H), мм 1000-1400

Глубина (D), мм 200-500

- 2 двери
- 1 трёхточечный замок
- 3 шарнира на двери
- 6 кронштейнов настенного крепления
- 2 кабельных ввода





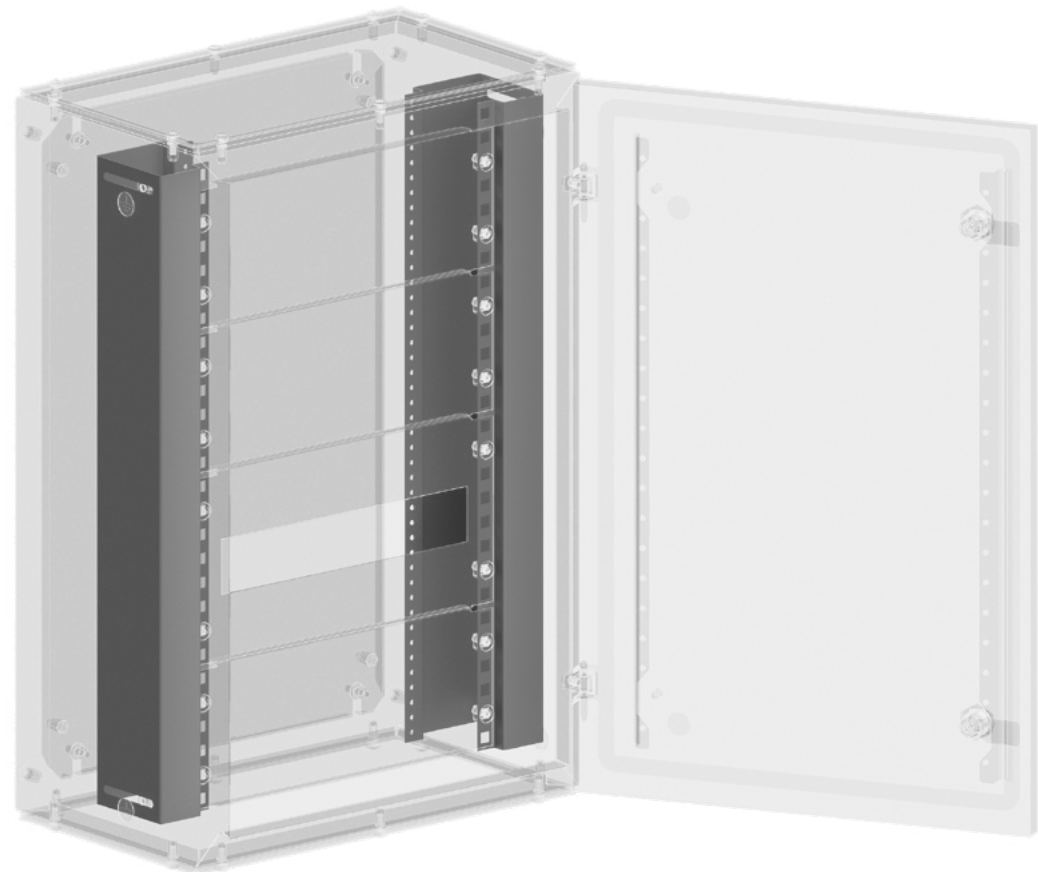
Габариты
шкафов
серии АМ

Ширина (W), мм	Высота (H), мм	Глубина (D), мм	Артикул	Ширина (W), мм	Высота (H), мм	Глубина (D), мм	Артикул	Ширина (W), мм	Высота (H), мм	Глубина (D), мм	Артикул	Ширина (W), мм	Высота (H), мм	Глубина (D), мм	Артикул			
200	300	150	31.020.030.15	500	400	300	31.050.040.30	600	800	250	31.060.080.25	800	1400	250	31.080.140.25			
300	300	200	31.030.030.20		500	150	31.050.050.15			280	31.060.080.28			280	31.080.140.28			
	400	150	31.030.040.15			200	31.050.050.20			300	31.060.080.30			300	31.080.140.30			
		200	31.030.040.20			210	31.050.050.21			400	31.060.080.40			400	31.080.140.40			
		210	31.030.040.21			250	31.050.050.25			500	31.060.080.50			500	31.080.140.50			
		250	31.030.040.25			280	31.050.050.28			1000	250	31.060.100.25	1000	800	200	31.100.080.20		
		280	31.030.040.28			300	31.050.050.30				280	31.060.100.28			250	31.100.080.25		
		300	31.030.040.30			400	31.050.050.40				300	31.060.100.30			280	31.100.080.28		
	500	150	31.030.050.15		600	150	31.050.060.15				400	31.060.100.40			300	31.100.080.30		
		200	31.030.050.20			200	31.050.060.20				500	31.060.100.50			400	31.100.080.40		
		210	31.030.050.21			210	31.050.060.21			1200	250	31.060.120.25			500	31.100.080.50		
		250	31.030.050.25			250	31.050.060.25				280	31.060.120.28			1000	250	31.100.100.25	
		280	31.030.050.28			280	31.050.060.28				300	31.060.120.30			280	31.100.100.28		
		300	31.030.050.30			300	31.050.060.30				400	31.060.120.40			300	31.100.100.30		
400	300	150	31.040.030.15		700	200	31.050.070.20				500	31.060.120.50			400	31.100.100.40		
		200	31.040.030.20			250	31.050.070.25			1400	250	31.060.140.25			500	31.100.100.50		
		210	31.040.030.21			280	31.050.070.28				280	31.060.140.28			1200	250	31.100.120.25	
		250	31.040.030.25			300	31.050.070.30				300	31.060.140.30			280	31.100.120.28		
		280	31.040.030.28			800	150	31.050.080.15			400	31.060.140.40			300	31.100.120.30		
		300	31.040.030.30			200	31.050.080.20				500	31.060.140.50			400	31.100.120.40		
	400	150	31.040.040.15			210	31.050.080.21		800	600	150	31.080.060.15			500	31.100.120.50		
		200	31.040.040.20			250	31.050.080.25				200	31.080.060.20			1400	250	31.100.140.25	
		210	31.040.040.21			280	31.050.080.28				210	31.080.060.21			280	31.100.140.28		
		250	31.040.040.25			300	31.050.080.30				250	31.080.060.25			300	31.100.140.30		
		280	31.040.040.28			1000	150	31.050.100.15			280	31.080.060.28			400	31.100.140.40		
		300	31.040.040.30			200	31.050.100.20				300	31.080.060.30			500	31.100.140.50		
	500	150	31.040.050.15			210	31.050.100.21			800	400	31.080.060.40			1200	800	200	31.120.080.20
		200	31.040.050.20			250	31.050.100.25				500	31.080.060.50			250	31.120.080.25		
		210	31.040.050.21			280	31.050.100.28				150	31.080.080.15			280	31.120.080.28		
		250	31.040.050.25			300	31.050.100.30				200	31.080.080.20			300	31.120.080.30		
		280	31.040.050.28		600	400	31.060.040.20				210	31.080.080.21			400	31.120.080.40		
		300	31.040.050.30			250	31.060.040.25				250	31.080.080.25			500	31.120.080.50		
	600	150	31.040.060.15			280	31.060.040.28				280	31.080.080.28			1000	250	31.120.100.25	
		200	31.040.060.20			300	31.060.040.30				300	31.080.080.30			280	31.120.100.28		
		210	31.040.060.21			500	31.060.050.15				400	31.080.080.40			300	31.120.100.30		
		250	31.040.060.25			200	31.060.050.20				250	31.080.080.50			400	31.120.100.40		
		280	31.040.060.28			210	31.060.050.21			1000	150	31.080.100.15			500	31.120.100.50		
		300	31.040.060.30			250	31.060.050.25				200	31.080.100.20			1200	250	31.120.120.25	
	800	150	31.040.080.15			280	31.060.050.28				210	31.080.100.21			280	31.120.120.28		
		200	31.040.080.20			300	31.060.050.30				250	31.080.100.25			300	31.120.120.30		
		210	31.040.080.21			600	150	31.060.060.15			280	31.080.100.28			400	31.120.120.40		
		250	31.040.080.25			200	31.060.060.20				300	31.080.100.30			500	31.120.120.50		
		280	31.040.080.28			210	31.060.060.21				400	31.080.100.40			1400	250	31.120.140.25	
		300	31.040.080.30			250	31.060.060.25				500	31.080.100.50			280	31.120.140.28		
500	400	150	31.050.040.15			280	31.060.060.28			1200	250	31.080.120.25			300	31.120.140.30		
		200	31.050.040.20			300	31.060.060.30				280	31.080.120.28			400	31.120.140.40		
		210	31.050.040.21			400	31.060.060.40				300	31.080.120.30			500	31.120.140.50		
		250	31.050.040.25			500	31.060.060.50				400	31.080.120.40						
		280	31.050.040.28			800	200	31.060.080.20			500	31.080.120.50						



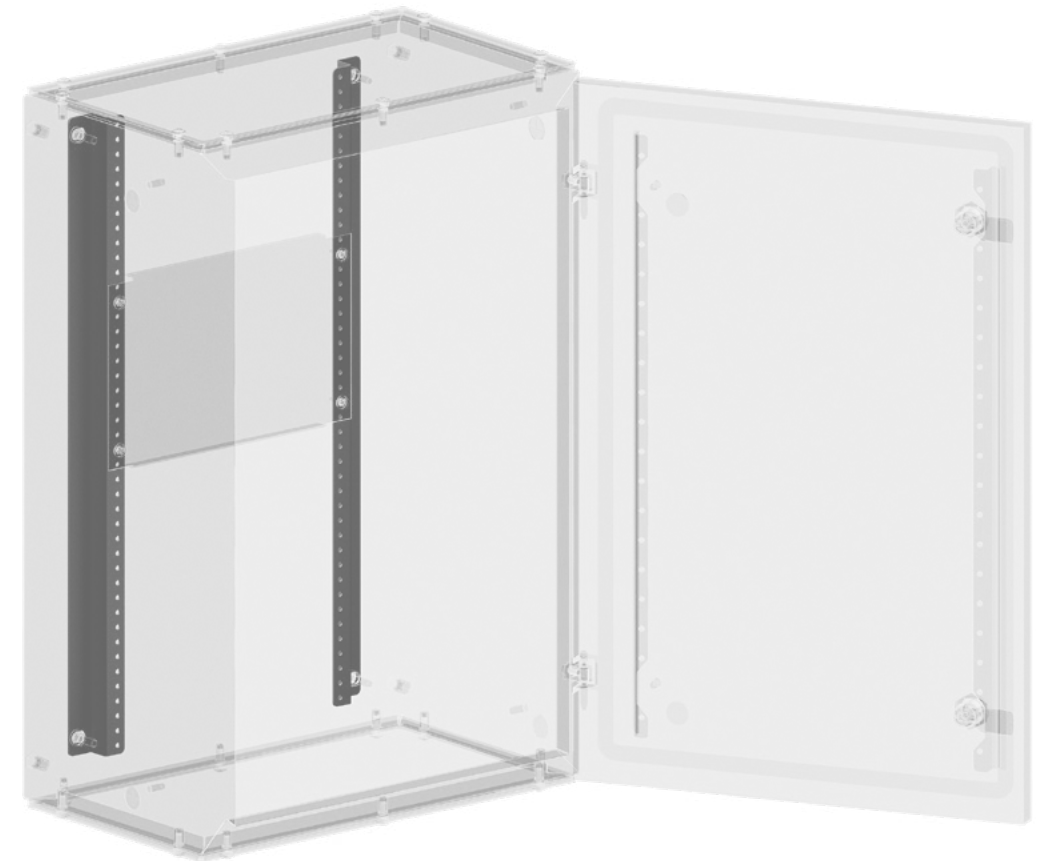
Основные внутренние профили

		Ширина (W), мм	Высота профиля (вертикальная)	Артикул
Комплект поставки — 2 основных внутренних профиля — Крепёжные элементы	Материал	400	340	400.040
	— 1,5 мм листовая сталь	500	440	400.050
	Поверхность	600	540	400.060
	— Порошковое покрытие	700	640	400.070
	Цвет	800	740	400.080
	— RAL 7035	1000	940	400.100
		1150	1090	400.115
		1200	1140	400.120



Внутренние профили для монтажа для шкафов серии AC и AM

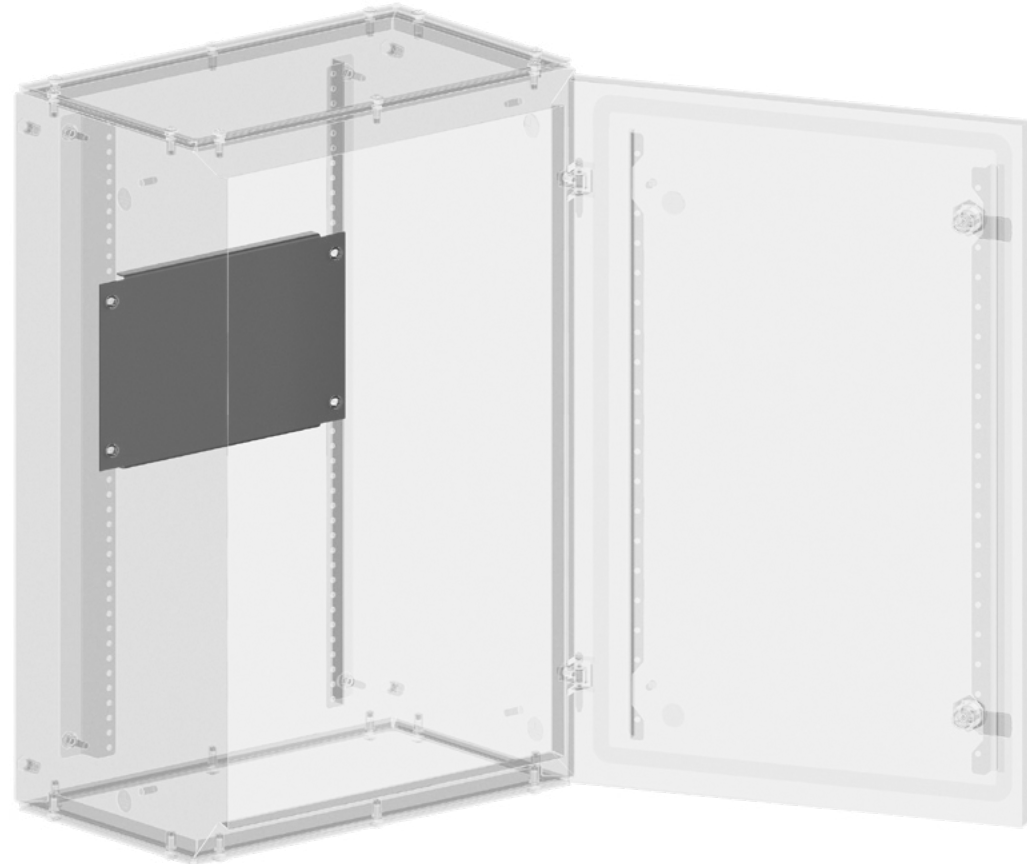
		Высота (H), мм	Артикул
Комплект поставки — 2 внутренних профиля для монтажа — Крепёжные элементы	Материал	400	401.040
	— 1,5 мм листовая сталь	500	401.050
	Поверхность	600	401.060
	— Порошковое покрытие	700	401.070
	Цвет	800	401.080
	— RAL 7035	1000	401.100
		1150	401.115
		1200	401.120



Внутренняя монтажная панель

Комплект поставки	Материал
— 1 монтажная панель	— 1,5 мм листовая оцинкованная сталь
	Указание
	— Высота (H) монтажной панели — 160 мм

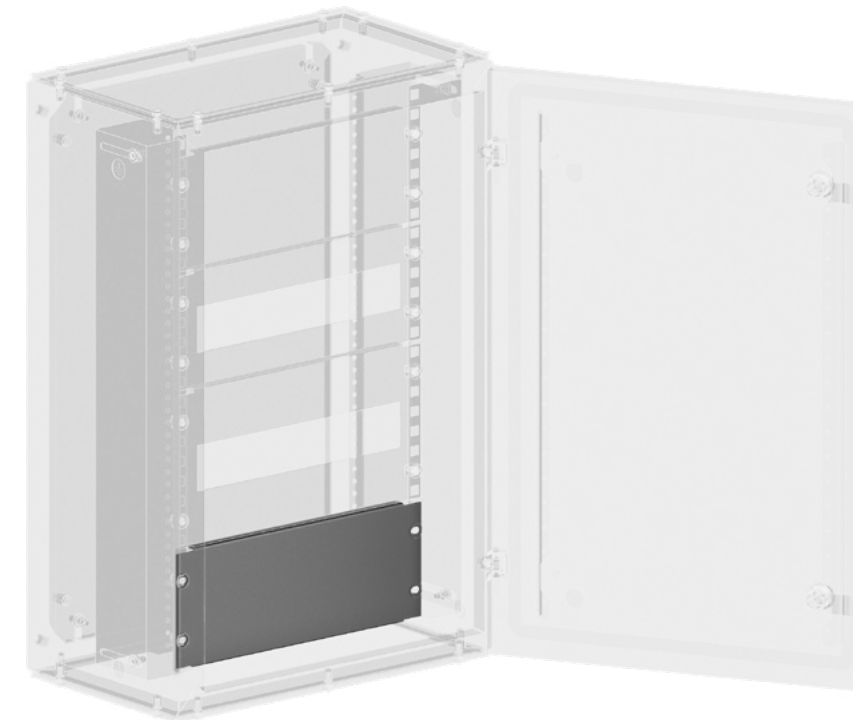
Ширина (W), мм	Артикул
300	410.300
400	410.400
500	410.500
600	410.600
800	410.800
1000	410.100
1200	410.200



Пластрон металлический

Комплект поставки	Материал
— 1 пластрон металлический	— 1,2-1,5 мм листовая сталь
	Поверхность
	— Порошковое покрытие
	Цвет
	— RAL 7035

Ширина (W), мм	Высота (H), мм	Ширина (W1), мм	Артикул
300	80	208	400.308
	100	208	400.310
	120	208	400.312
	160	208	400.316
400	80	308	400.408
	100	308	400.410
	120	308	400.412
	160	308	400.416
	200	308	400.420
500	80	408	400.508
	100	408	400.510
	120	408	400.512
	160	408	400.516
	200	408	400.520
600	80	508	400.608
	100	508	400.610
	120	508	400.612
	160	508	400.616
	200	508	400.620
800	80	708	400.808
	100	708	400.810
	120	708	400.812
	160	708	400.816
	200	708	400.820
1000	80	908	400.008
	100	908	400.010
	120	908	400.012
	160	908	400.016
	200	908	400.020
1200	80	1108	400.208
	100	1108	400.210
	120	1108	400.212
	160	1108	400.216
	200	1108	400.220



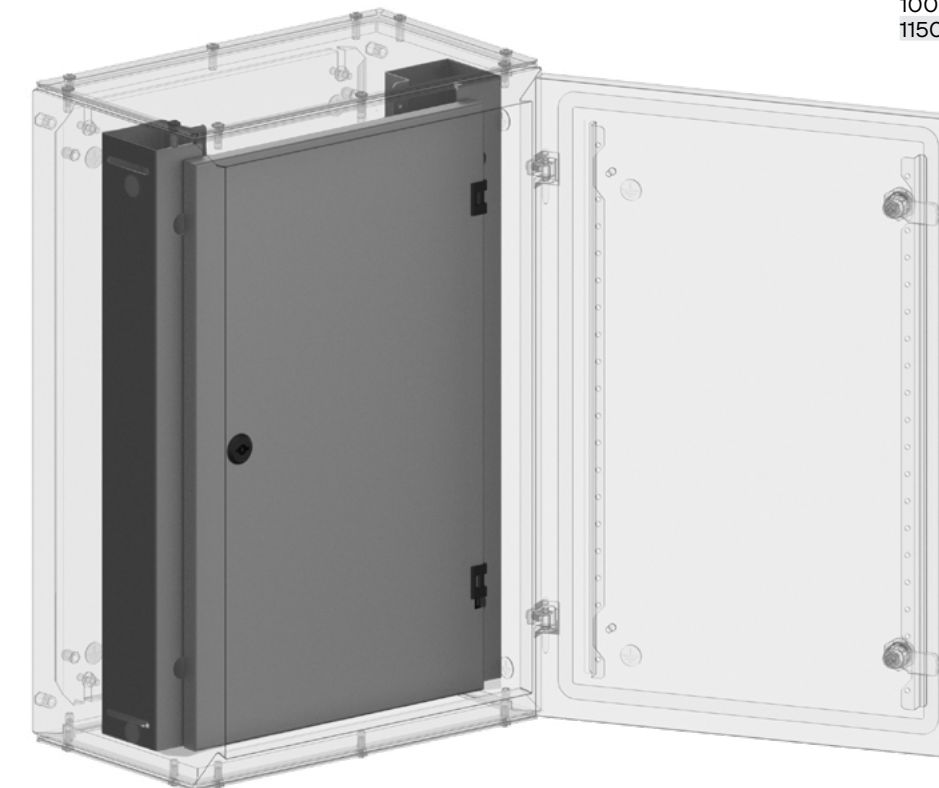
Пластрон для модулей

	Ширина (W), мм	Высота (H), мм	Ширина (W1), мм	Количество модулей	Артикул
Комплект поставки — 1 пластрон для модулей	300	120	208,5	9	401.312
		160	208,5	9	401.316
	400	120	308,5	14	401.412
		160	308,5	14	401.416
	500	120	408,5	20	401.512
		160	408,5	20	401.516
	600	120	508,5	26	401.612
		160	508,5	26	401.616
	800	120	708,5	37	401.812
		160	708,5	37	401.816
	1000	120	908,5	48	401.012
		160	908,5	48	401.016
1200	120	1108,5	59	401.212	
	160	1108,5	59	401.216	



Внутренняя дверь

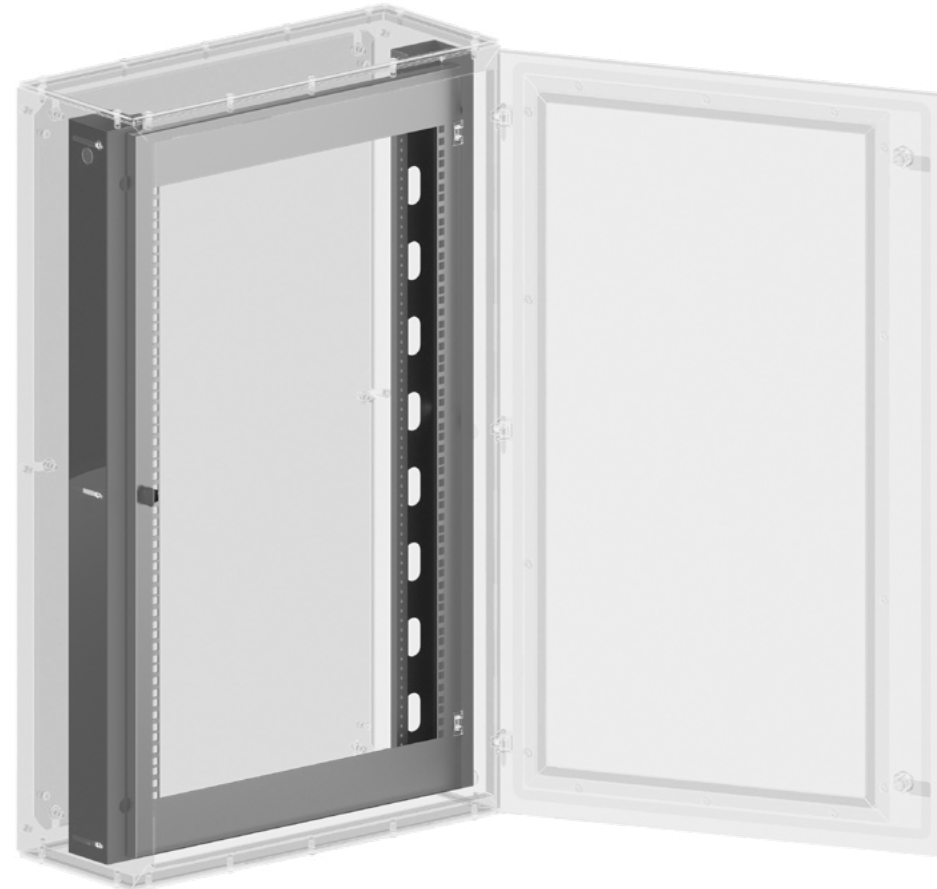
	Ширина шкафа (W), мм	Высота шкафа (H), мм	Ширина (W1), мм	Высота (H1), мм	Артикул
Комплект поставки — Несущие элементы — Сплошная внутренняя стальная дверь — Петли — Замок — Крепёжные элементы	300	400	230	330	404.304
		400	330	330	404.404
	400	500	330	430	404.405
		600	330	530	404.406
	500	500	430	430	404.505
		600	430	530	404.506
	600	700	430	630	404.507
		400	530	330	404.604
	600	500	530	430	404.605
		600	530	530	404.606
	600	700	530	630	404.607
		800	530	730	404.608
800	1000	530	930	404.610	
	1150	530	1080	404.611	
800	600	730	530	404.806	
	800	730	730	404.808	
800	1000	730	930	404.810	
	1150	730	1080	404.811	



Производитель оставляет за собой право изменять внешний вид фурнитуры

Внутренняя дверь для 19" оборудования

	Ширина (W), мм	Высота (H), мм	U	Артикул
Комплект поставки – 1 внутренняя дверь – Несущие профили – Петли – Замок – Крепёжные элементы	600	600	9	405.606
		800	14	405.608
		1000	18	405.610
	800	1150	22	405.611
		600	9	405.806
		800	14	405.808
		1000	18	405.810
		1150	22	405.811



Производитель оставляет за собой право изменять внешний вид фурнитуры

Цоколь для шкафа серии AC

	Ширина (W), мм	Высота (H), мм	Глубина (D), мм	Артикул
Комплект поставки – 1 цоколь в сборе	500	100	200	418.520
		100	250	418.525
		100	280	418.528
	600	100	300	418.530
		100	200	418.620
		100	250	418.625
	600	100	280	418.628
		100	300	418.630
		100	200	418.820
	800	100	250	418.825
		100	280	418.828
		100	300	418.830
500	200	200	428.520	
	200	250	428.525	
	200	280	428.528	
600	200	300	428.530	
	200	200	428.620	
	200	250	428.625	
600	200	280	428.628	
	200	300	428.630	
	200	200	428.820	
800	200	250	428.825	
	200	280	428.828	
	200	300	428.830	



Производитель оставляет за собой право изменять внешний вид фурнитуры

Уличная крыша для шкафов серии AC

Комплект поставки

- 1 крыша
- 2 крепёжных уголка
- 4 винта M6x16

Материал

- 1,2–1,5 мм листовая сталь

Поверхность

- Порошковое покрытие

Цвет

- RAL 5021

Ширина (W), мм	Глубина (D), мм	Артикул
300	150	00.030.000.15
	200	00.030.000.20
	210	00.030.000.21
400	200	00.040.000.20
	210	00.040.000.21
	250	00.040.000.25
	280	00.040.000.28
	300	00.040.000.30
500	200	00.050.000.20
	210	00.050.000.21
	250	00.050.000.25
	280	00.050.000.28
	300	00.050.000.30
600	200	00.060.000.20
	210	00.060.000.21
	250	00.060.000.25
	280	00.060.000.28
	300	00.060.000.30
800	200	00.080.000.20
	210	00.080.000.21
	250	00.080.000.25
	280	00.080.000.28
	300	00.080.000.30



Производитель оставляет за собой право изменять внешний вид фурнитуры

Основание для шкафов серии AC

Комплект поставки

- 1 основание
- Крепёжные элементы

Материал

- 2–3 мм листовая сталь

Поверхность

- Порошковое покрытие

Цвет

- RAL 5021

Ширина (W), мм	Высота (H), мм	Глубина (D), мм	Артикул
500	300	200	438.520
	300	210	438.521
	300	250	438.525
	300	280	438.528
	300	300	438.530
600	300	200	438.620
	300	210	438.621
	300	250	438.625
	300	280	438.628
	300	300	438.630
800	300	200	438.820
	300	210	438.821
	300	250	438.825
	300	280	438.828
	300	300	438.830

Производитель оставляет за собой право изменять внешний вид фурнитуры

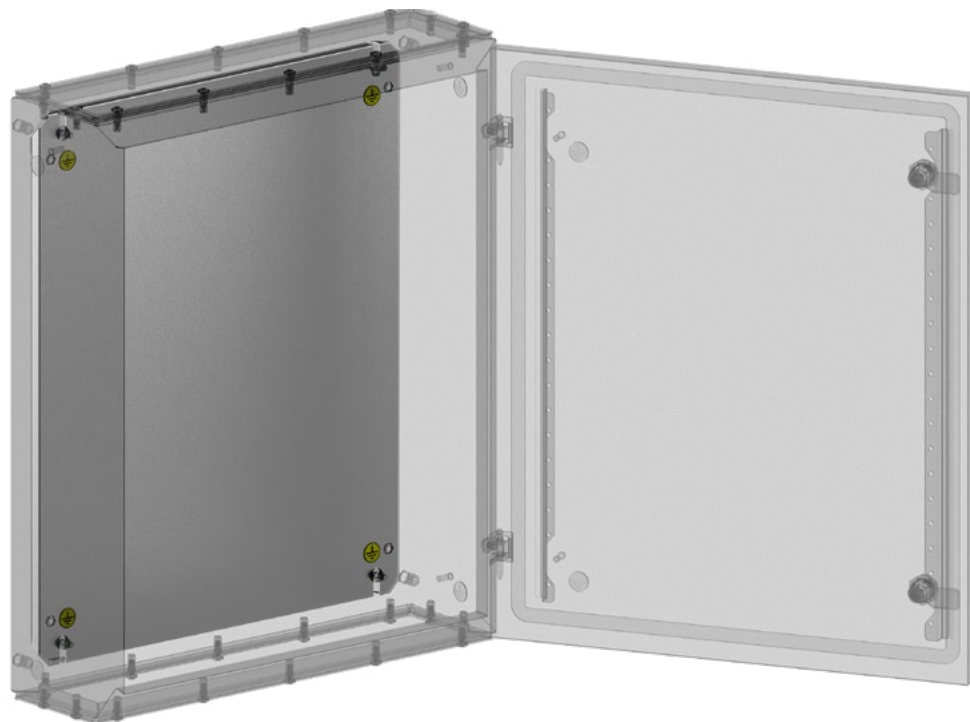


Монтажная панель для настенных шкафов серии AC

Комплект поставки
— 1 монтажная панель

Материал
— 1,5–2 мм листовая
оцинкованная сталь

Ширина (W), мм	Высота (H), мм	Артикул
300	400	417.340
	500	417.350
400	400	417.440
	500	417.450
	600	417.460
	800	417.480
500	400	417.540
	500	417.550
	600	417.560
	800	417.580
	1000	417.510
600	1150	417.511
	500	417.650
	600	417.660
	800	417.680
800	1000	417.610
	1150	417.611
	600	417.860
	800	417.880
	1000	417.810
	1150	417.811



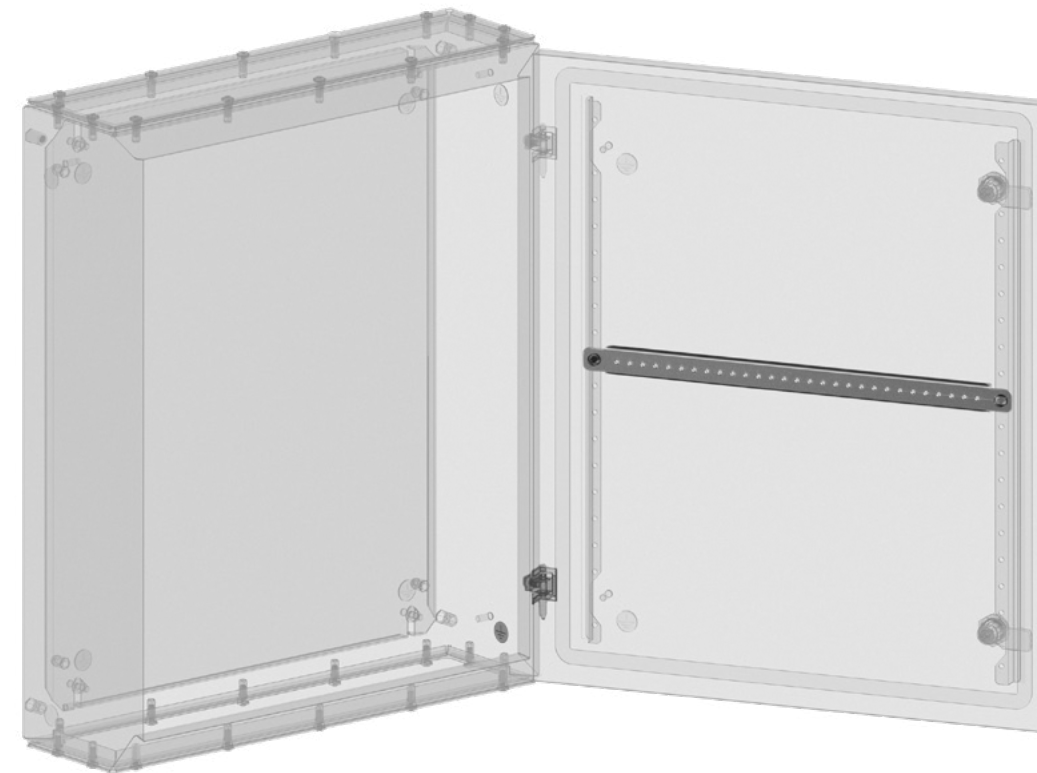
Дверной профиль для настенных шкафов

Комплект поставки
— 1 дверной профиль
— Крепёжные
элементы

Материал
— 1,2–1,5 мм листовая
сталь

Указание
— Для шкафов серии AC
— Для шкафов серии AM
версии 1, 2 и 3

Ширина (W), мм	Артикул
400	497.140
500	497.150
600	497.160
800	497.180



Монтажный профиль

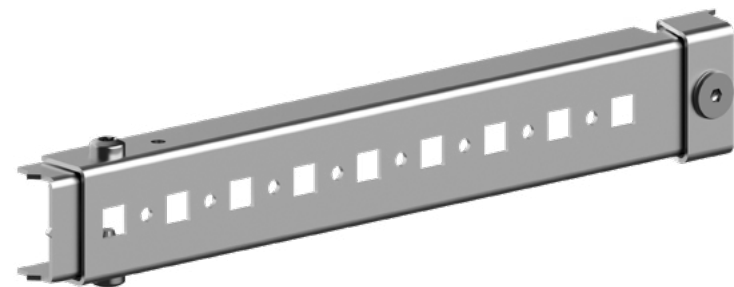
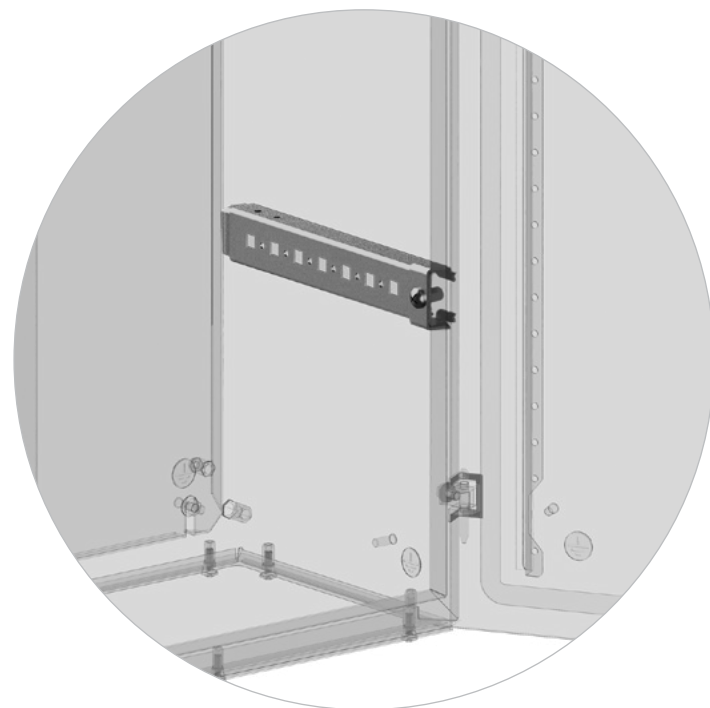
Комплект поставки

- 1 монтажный профиль
- Крепёжные элементы

Материал

- 2 мм листовая сталь

Глубина (D), мм	Артикул
150	444.150
200	444.200
210	444.210
250	444.250
280	444.280
300	444.300
400	444.400
500	444.500



Настенное крепление

Комплект поставки

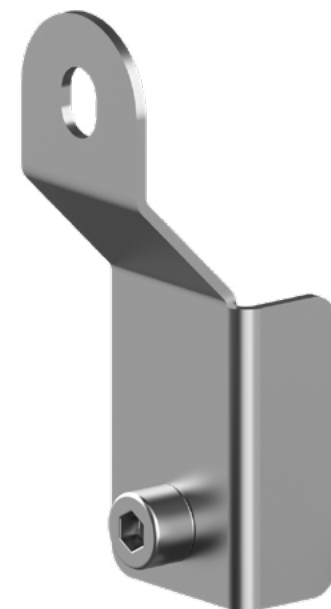
- 4 настенных крепления
- Крепёжные элементы

Материал

- 2,5 мм листовая сталь

Серия шкафа Артикул

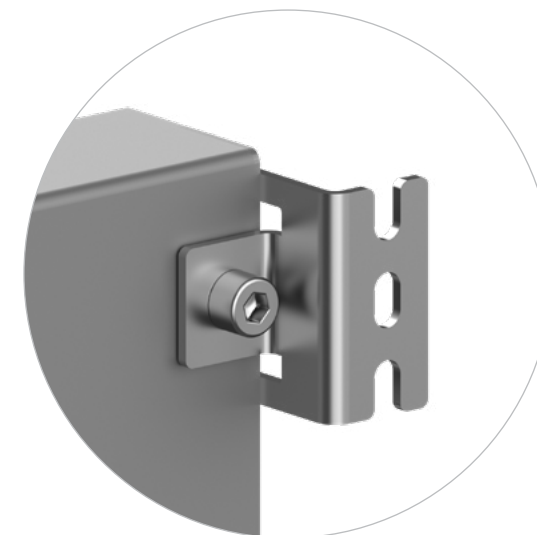
АС, ДМ	471.100
АС, ДМ	471.200



471.200



471.100



Металлический замок

Комплект поставки

- 1 замок
- 1 ключ с двойной бородкой

Материал

- металл

Серия шкафа **Артикул**

АС	451.101
ДМ, ПУ 1–3	451.102
АМ, ПУ 4–8	451.108



Металлический замок с ручкой

Комплект поставки

- 1 замок
- 2 ключа
- 1 ручка

Материал

- металл

Серия шкафа **Артикул**

АС	451.103
ДМ, ПУ 1–3	451.104



Металлический трёхточечный замок для шкафа серии АМ

Комплект поставки

- 1 замок
- 2 ключа

Материал

- металл

Артикул

451.109



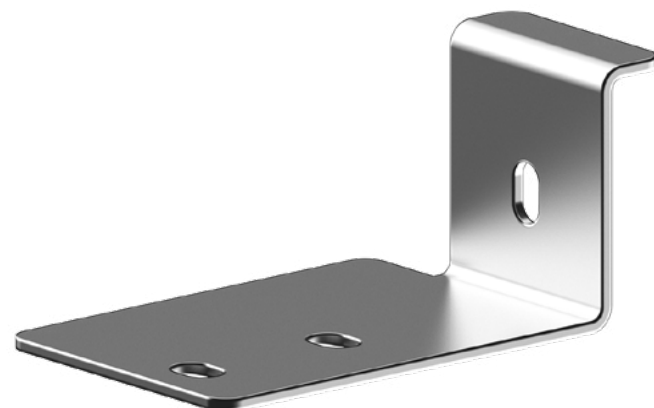
Крепёж концевого выключателя для шкафов серии AC и AM

Комплект поставки
— 1 крепёж концевого выключателя

Серия шкафа	Артикул
AC	903.302
AM	903.303



903.302
для шкафов AC



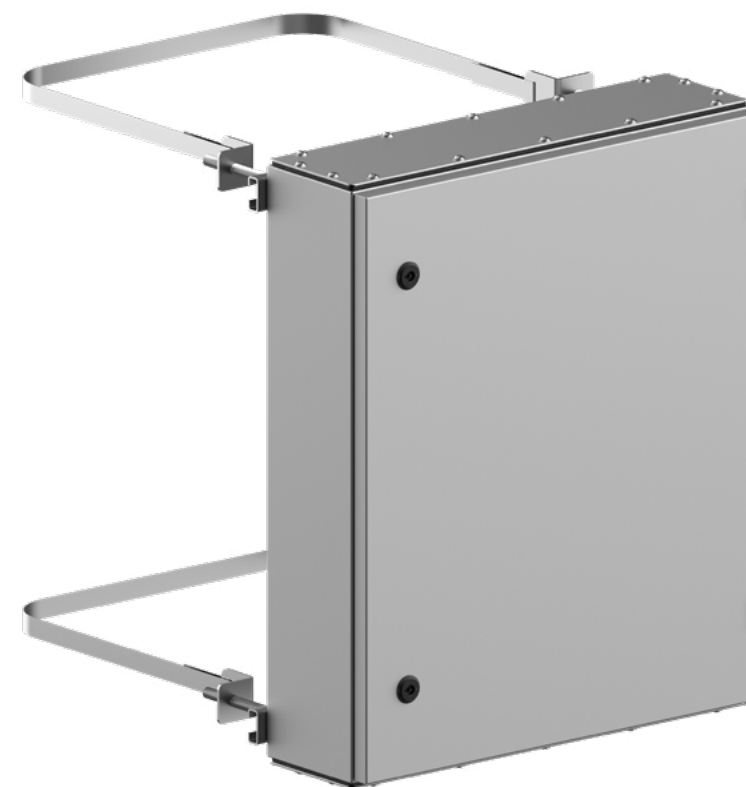
903.303
для шкафов AM



Крепление на столб

Комплект поставки
— 1 крепление на столб

Ширина (W), мм	Артикул
300	472.030
400	472.040
500	472.050
600	472.060
700	472.070
800	472.080
1000	472.010
1200	472.020



Производитель оставляет за собой право изменять внешний вид фурнитуры



Напольные шкафы серии МК-20

Описание

МК-20 — наш флагман среди шкафов для электротехнического оборудования. Используется во всех отраслях промышленности, где требуется монтаж систем автоматизации и управления технологией. Шкаф полностью российского производства. Сертифицирован на климатическое исполнение, защиту от влаги и пыли, сейсмостойкость. Имеет уникальную конструкцию:

— Цельносварные передняя и задняя рамы обеспечивают высокую жёсткость, непрерывный контур заземления, идеальную геометрию закрытия двери.

— Максимальная универсальность деталей: передняя и задняя рама симметричны, это упрощает сборку; панели и профили могут использоваться как в ширину, так и в глубину; унифицирован крепёж.

На производстве сделаем вырезы и укомплектуем аксессуарами по вашему заданию, это ускорит последующую сборку шкафа и гарантирует качественную покраску.

Сертификаты

Защита от влаги и пыли
ГОСТ 14254-2015 /
Климатическое исполнение
ГОСТ 15150-69

РОСС RU.МЛ10.Н12292 — МК-20
модульного типа **IP 55 / УТ1,5**

РОСС RU.МЛ10.Н12291 — МК-20
разборного типа **IP 55 / УХЛ 1**

РОСС RU.МЛ10.Н13581 — МК-20
уличный моноблочного типа **IP 65 / УХЛ 1**

Сейсмостойкость
ГОСТ 30546.1-98,
ГОСТ 30546.2-98

РОСС RU.НЕ06.Н13583 — МК-20
модульного и разборного типа **9 баллов**
по шкале MSK-64

РОСС RU.НЕ06.Н13583 — МК-20
с комплектом усиления **12 баллов**
по шкале MSK-64

РОСС RU.НЕ06.Н13581 — МК-20
модульного типа **до 6300 А**

Соответствие ГОСТ IEC
61439-1-2024 (Устройства
комплектные)

РОСС RU.МЛ10.Н12290 — МК-20 **+**

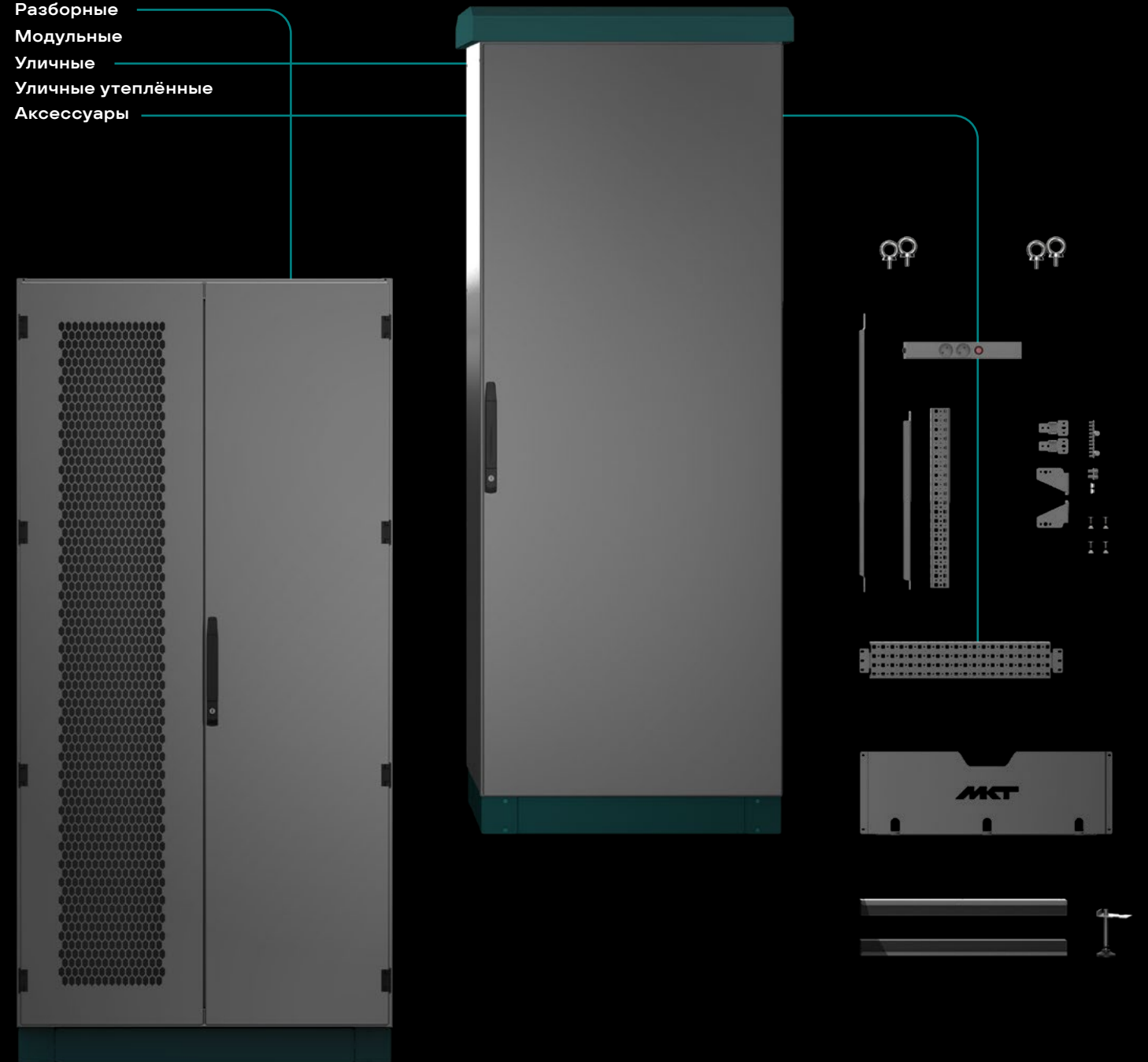
Пожарная безопасность

ПБ14.00004 — Шкафы МК-20 **+**

Сертификат происхождения

СТ-1 №5013000359 — Шкафы МК-20 **+**

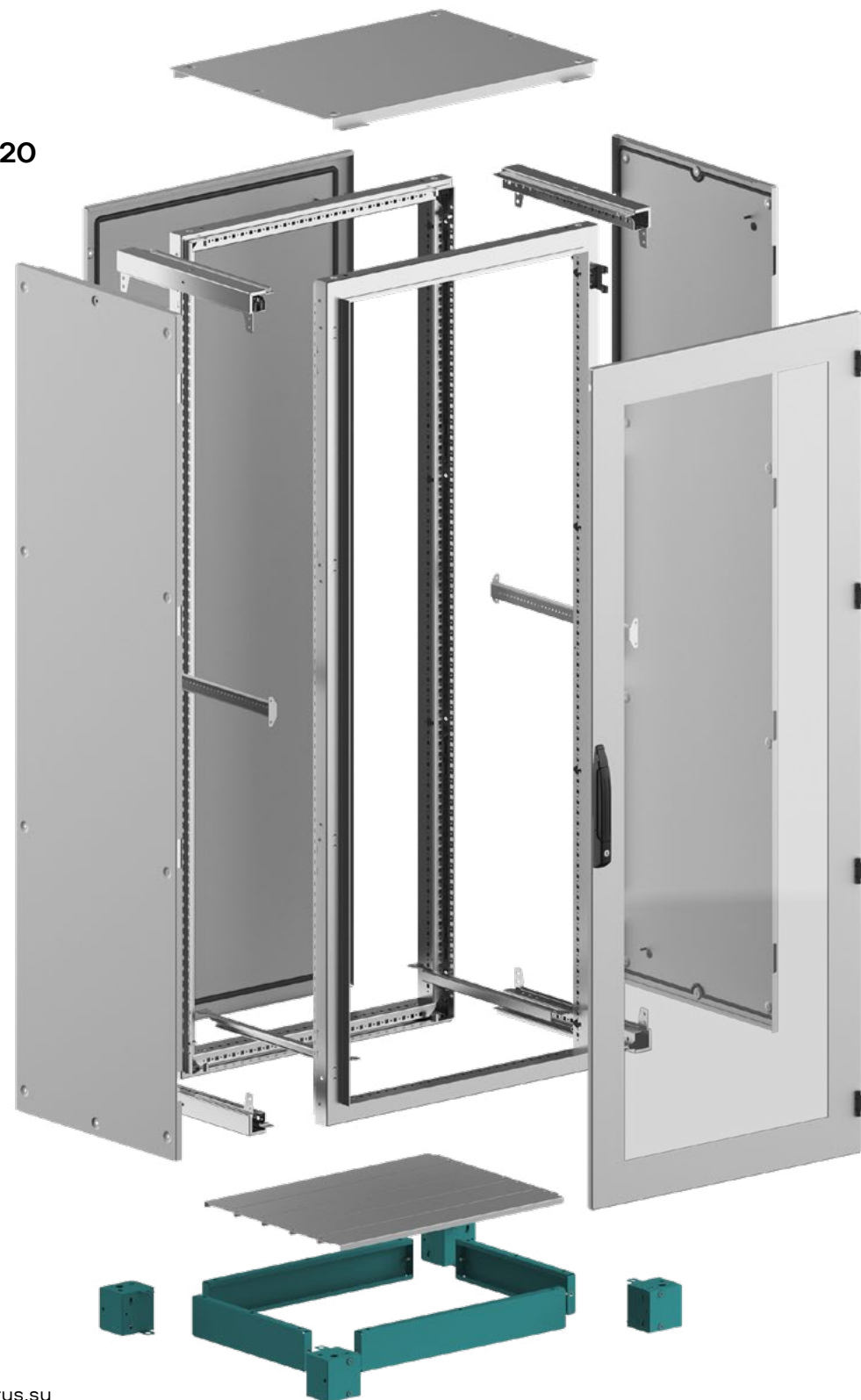
- 01 Разборные
- 02 Модульные
- 03 Уличные
- 04 Уличные утеплённые
- 05 Аксессуары



Разборные шкафы серии МК-20

Разборный шкаф МК-20 состоит из основных компонентов

- Передняя и задняя рама. (передняя рама — либо с установленной дверью, либо без двери; задняя рама поставляется с установленной задней панелью).
- Комплект профиля глубины, 4 шт
- Крыша шкафа
- Нижняя панель шкафа
- Боковые панели
- Цоколь шкафа



Модульные шкафы серии МК-20: для помещений, уличные и уличные утеплённые

Компактный модульный шкаф поставляется в собранном состоянии, готовым к монтажу

Степень защиты от пыли и влаги, согласно EN 60 529 и NEMA 12:
— IP55 для однодверной,
— IP54 для двухдверной конструкции.
— IP65 для уличного исполнения

Съёмные двери и панели имеют уплотнитель из вспененного полиуретана, обеспечивающий герметичность конструкции от -40 до $+50^{\circ}\text{C}$.

Модульный тип корпуса и съёмные боковые панели позволяют объединять шкафы в линию. Благодаря уплотнителю, входящему в комплект объединения, сохраняется степень защиты.



Подробный список артикулов в Приложении, стр. 226–255



Основная рама шкафа без фронтальной двери

		Ширина (W), мм	Высота (H), мм	Артикул
Комплект поставки — 2 сварные рамы — 1 задняя панель	Материал	400	1200	614.120
			1400	614.140
			1600	614.160
			1800	614.180
			2000	614.200
			2200	614.220
	Поверхность	500	1200	615.120
			1400	615.140
			1600	615.160
			1800	615.180
			2000	615.200
			2200	615.220
	Цвет	600	1200	616.120
			1400	616.140
			1600	616.160
			1800	616.180
			2000	616.200
			2200	616.220
	Степень защиты	700	1200	617.120
			1400	617.140
			1600	617.160
			1800	617.180
			2000	617.200
			2200	617.220
	800	1200	618.120	
		1400	618.140	
		1600	618.160	
		1800	618.180	
		2000	618.200	
		2200	618.220	
	900	1200	619.120	
		1400	619.140	
		1600	619.160	
		1800	619.180	
		2000	619.200	
		2200	619.220	
	1000	1200	610.120	
		1400	610.140	
		1600	610.160	
		1800	610.180	
		2000	610.200	
		2200	610.220	
	1200	1200	612.120	
		1400	612.140	
		1600	612.160	
		1800	612.180	
		2000	612.200	
		2200	612.220	



Основная рама шкафа со стальной дверью

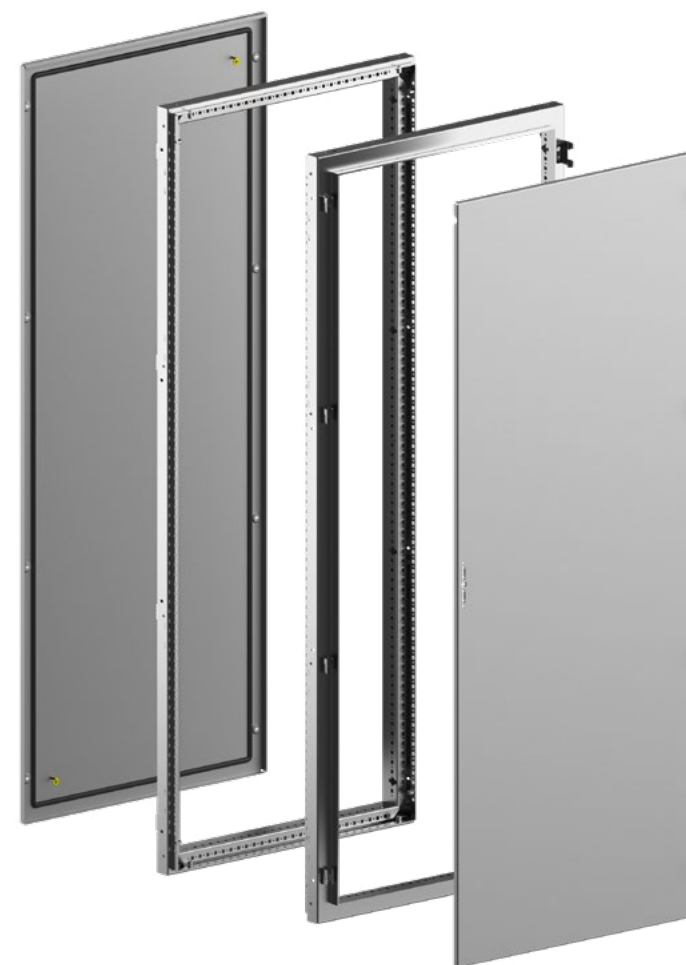
		Ширина (W), мм	Высота (H), мм	Артикул
Комплект поставки — 2 сварные рамы — 1 фронтальная дверь — 1 задняя панель	Материал — Сварные каркасы: 2 мм листовая сталь — Фронтальная дверь: 2 мм листовая сталь — Задняя панель: 1,5 мм листовая сталь Поверхность — Порошковое покрытие Цвет — RAL 7035 Степень защиты — IP 55 — при комплектации одностворчатой дверью — IP 54 — при комплектации двустворчатой дверью	400	1200	614.121
			1400	614.141
			1600	614.161
			1800	614.181
			2000	614.201
			2200	614.221
		500	1200	615.121
			1400	615.141
			1600	615.161
			1800	615.181
			2000	615.201
			2200	615.221
		600	1200	616.121
			1400	616.141
			1600	616.161
			1800	616.181
			2000	616.201
			2200	616.221
		700	1200	617.121
			1400	617.141
			1600	617.161
			1800	617.181
2000	617.201			
2200	617.221			
800	1200	618.121		
	1400	618.141		
	1600	618.161		
	1800	618.181		
	2000	618.201		
	2200	618.221		
900	1200	619.121		
	1400	619.141		
	1600	619.161		
	1800	619.181		
	2000	619.201		
	2200	619.221		
1000	1200	610.121		
	1400	610.141		
	1600	610.161		
	1800	610.181		
	2000	610.201		
	2200	610.221		
1200	1200	612.121		
	1400	612.141		
	1600	612.161		
	1800	612.181		
	2000	612.201		
	2200	612.221		

Шкафы шириной 1000-1200 мм комплектуются двустворчатой стальной дверью

Для заказа ассиметричных двустворчатых дверей закажите основную раму без фронтальной двери + две двери необходимого размера.

- Двустворчатая стальная дверь, стр. 107
- Основная рама без фронтальной двери, стр. 58
- Двери, стр. 102

При ширине шкафа менее 1000 мм — стальная одностворчатая дверь



При ширине шкафа 1000 и 1200 мм — стальная двустворчатая дверь



Основная рама шкафа со стеклянной дверью

		Ширина (W), мм	Высота (H), мм	Артикул
Комплект поставки — 2 сварные рамы — 1 стеклянная дверь — 1 задняя панель	Материал — Сварные каркасы: 2 мм листовая сталь — Фронтальная дверь: 4 мм закалённое стекло — Задняя панель: 1,5 мм листовая сталь Поверхность — Порошковое покрытие Цвет — RAL 7035 Степень защиты — IP 54	400	1200	614.122
			1400	614.142
			1600	614.162
			1800	614.182
			2000	614.202
		500	2200	614.222
			1200	615.122
			1400	615.142
			1600	615.162
			1800	615.182
		600	2000	615.202
			2200	615.222
			1200	616.122
			1400	616.142
			1600	616.162
		700	1800	616.182
			2000	616.202
			2200	616.222
			1200	617.122
			1400	617.142
		800	1600	617.162
			1800	617.182
			2000	617.202
			2200	617.222
1200	618.122			
900	1400	618.142		
	1600	618.162		
	1800	618.182		
	2000	618.202		
	2200	618.222		
1000	1200	619.122		
	1400	619.142		
	1600	619.162		
	1800	619.182		
	2000	619.202		
	2200	619.222		
	1200	610.122		
	1400	610.142		
	1600	610.162		
	1800	610.182		
	2000	610.202		
	2200	610.222		



Профиль глубины

Комплект поставки

- 4 профиля глубины
- 2 монтажных профиля
- 2 профиля для установки монтажной панели
- Комфортная ручка
- Крепёжные элементы

Материал

- Профиль глубины: 1,5 мм листовая сталь
- Монтажный профиль: 2 мм листовая сталь
- Профиль для установки монтажной панели: 2 мм листовая сталь

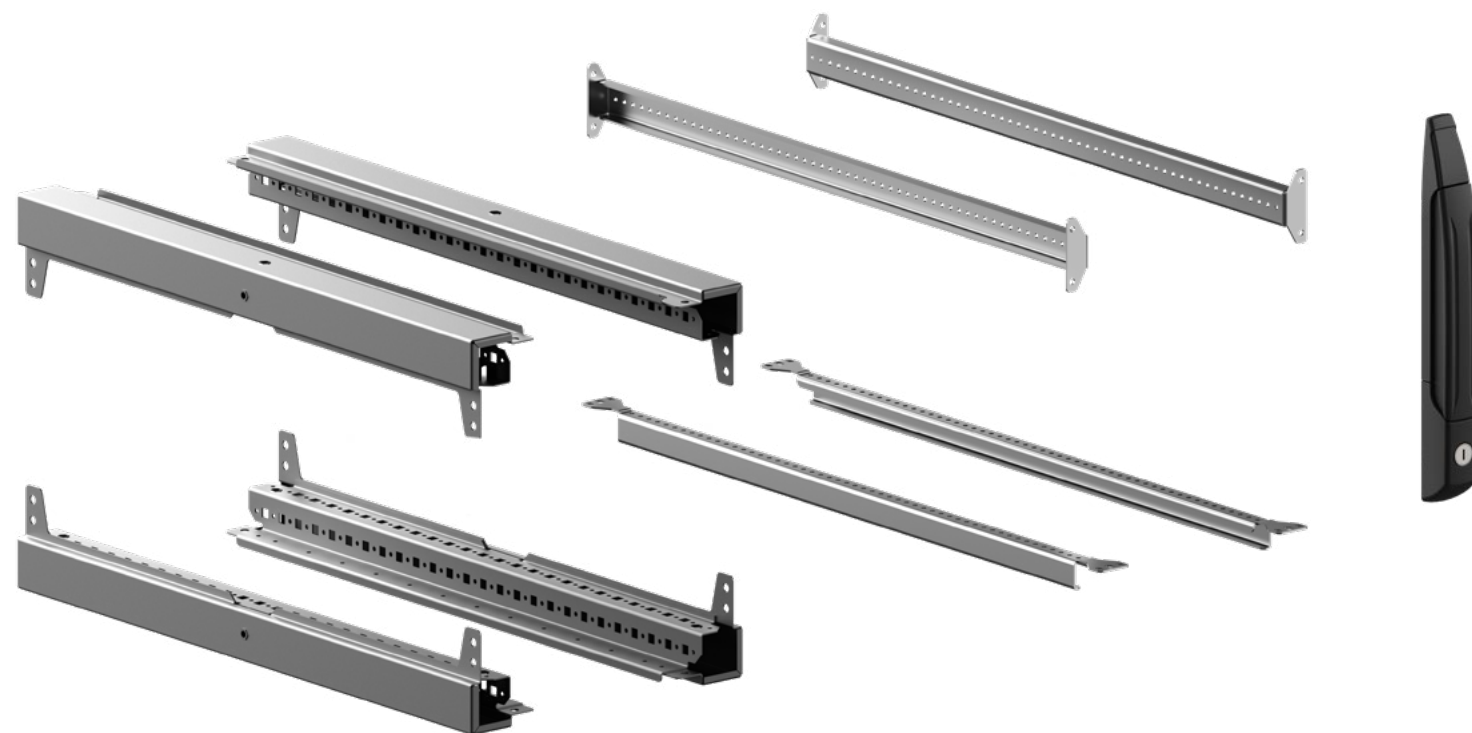
Поверхность

- Порошковое покрытие

Цвет

- RAL 7035

Глубина корпуса (D), мм	Артикул
400	620.400
500	620.500
600	620.600
700	620.700
800	620.800
900	620.900
1000	620.100
1200	620.120



Крыша шкафа

Комплект поставки

- 1 крыша шкафа

Материал

- 1,5 мм листовая сталь

Поверхность

- Порошковое покрытие

Цвет

- RAL 7035

Указание

- Крепёжные элементы поставляются в комплекте с профилем глубины

Ширина (W), мм	Глубина (D), мм	Артикул	Ширина (W), мм	Глубина (D), мм	Артикул
400	400	624.400	800	400	628.400
	500	624.500		500	628.500
	600	624.600		600	628.600
	700	624.700		700	628.700
	800	624.800		800	628.800
	900	624.900		900	628.900
	1000	624.100		1000	628.100
500	1200	624.120	900	1200	628.120
	400	625.400		400	629.400
	500	625.500		500	629.500
	600	625.600		600	629.600
	700	625.700		700	629.700
	800	625.800		800	629.800
	900	625.900		900	629.900
600	1000	625.100	1000	1000	629.100
	1200	625.120		1200	629.120
	400	626.400		400	621.400
	500	626.500		500	621.500
	600	626.600		600	621.600
	700	626.700		700	621.700
	800	626.800		800	621.800
700	900	626.900	1200	900	621.900
	1000	626.100		1000	621.100
	1200	626.120		1200	621.120
	400	627.400		400	622.400
	500	627.500		500	622.500
	600	627.600		600	622.600
	700	627.700		700	622.700
	800	627.800		800	622.800
	900	627.900		900	622.900
	1000	627.100		1000	622.100
	1200	627.120		1200	622.120

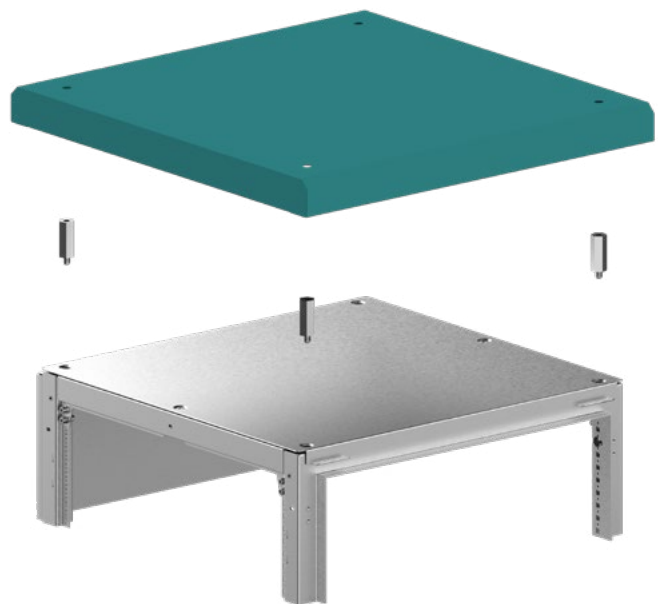


Напольные шкафы серии МК-20
Разборные
Крыша шкафа

Крыша шкафа дождевая

Комплект поставки

- 1 дождевая крыша
- 4 резьбовые проставки



- Материал**
- 1,5 мм листовая сталь
- Поверхность**
- Порошковое покрытие
- Цвет**
- RAL 5021
- Указание**
- Крепёжные элементы поставляются в комплекте с профилем глубины

Для сохранения IP-защиты шкафа дождевая крыша устанавливается поверх основной крыши.

Не совместима с утепленным уличным шкафом.

Ширина (W), мм	Глубина (D), мм	Артикул	Ширина (W), мм	Глубина (D), мм	Артикул
400	400	624.401	800	400	628.401
	500	624.501		500	628.501
	600	624.601		600	628.601
	700	624.701		700	628.701
	800	624.801		800	628.801
	900	624.901		900	628.901
500	1000	624.101	900	1000	628.101
	1200	624.121		1200	628.121
	400	625.401		400	629.401
	500	625.501		500	629.501
	600	625.601		600	629.601
	700	625.701		700	629.701
600	800	625.801	1000	800	629.801
	900	625.901		900	629.901
	1000	625.101		1000	629.101
	1200	625.121		1200	629.121
	400	626.401		400	621.401
	500	626.501		500	621.501
700	600	626.601	1200	600	621.601
	700	626.701		700	621.701
	800	626.801		800	621.801
	900	626.901		900	621.901
	1000	626.101		1000	621.101
	1200	626.121		1200	621.121
700	400	627.401	1200	400	622.401
	500	627.501		500	622.501
	600	627.601		600	622.601
	700	627.701		700	622.701
	800	627.801		800	622.801
	900	627.901		900	622.901
	1000	627.101		1000	622.101
	1200	627.121		1200	622.121

Напольные шкафы серии МК-20
Разборные
Крыша шкафа

Крыша шкафа вентиляционная

Комплект поставки

- 1 вентиляционная крыша



- Материал**
- 1,5 мм листовая сталь
- Поверхность**
- Порошковое покрытие
- Цвет**
- RAL 7035
- Указание**
- Крепёжные элементы поставляются в комплекте с профилем глубины

Ширина (W), мм	Глубина (D), мм	Артикул	Ширина (W), мм	Глубина (D), мм	Артикул
400	400	624.402	800	400	628.402
	500	624.502		500	628.502
	600	624.602		600	628.602
	700	624.702		700	628.702
	800	624.802		800	628.802
	900	624.902		900	628.902
500	1000	624.102	900	1000	628.102
	1200	624.122		1200	628.122
	400	625.402		400	629.402
	500	625.502		500	629.502
	600	625.602		600	629.602
	700	625.702		700	629.702
600	800	625.802	1000	800	629.802
	900	625.902		900	629.902
	1000	625.102		1000	629.102
	1200	625.122		1200	629.122
	400	626.402		400	621.402
	500	626.502		500	621.502
700	600	626.602	1200	600	621.602
	700	626.702		700	621.702
	800	626.802		800	621.802
	900	626.902		900	621.902
	1000	626.102		1000	621.102
	1200	626.122		1200	621.122
700	400	627.402	1200	400	622.402
	500	627.502		500	622.502
	600	627.602		600	622.602
	700	627.702		700	622.702
	800	627.802		800	622.802
	900	627.902		900	622.902
	1000	627.102		1000	622.102
	1200	627.122		1200	622.122

Нижняя панель шкафа, стандартное исполнение

Комплект поставки

- 2 основания нижней панели
- Секционные панели (количество определяется габаритами шкафа)
- Крепёжные элементы

Материал

- Основание нижней панели: 2 мм сталь
- Секционные панели: 1–1,5 мм листовая сталь

Поверхность

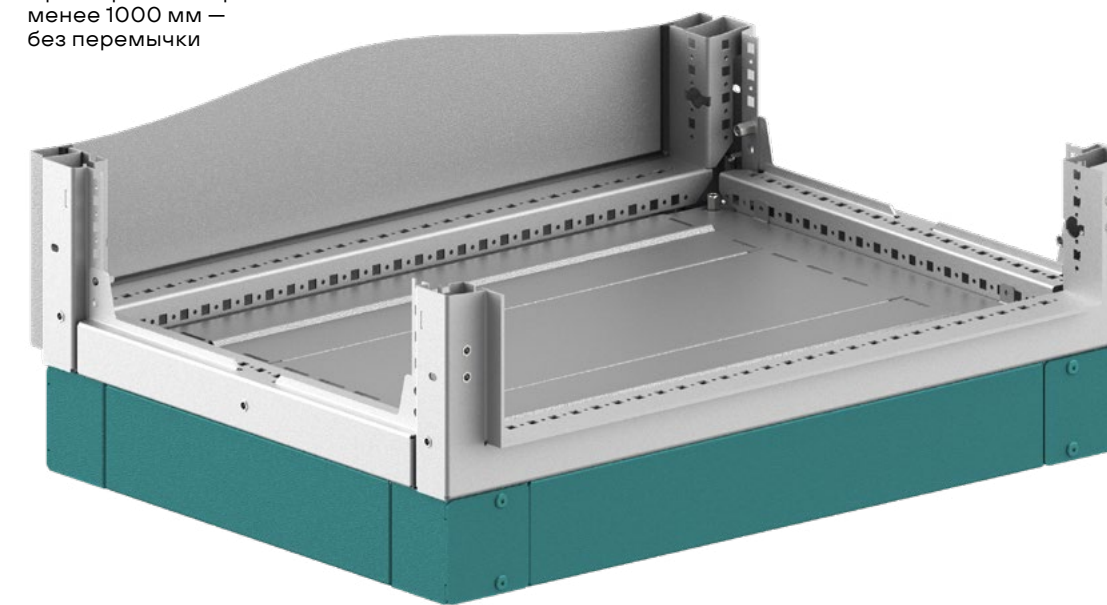
- Основание нижней панели: порошковое покрытие
- Секционные панели: без покрытия

Цвет

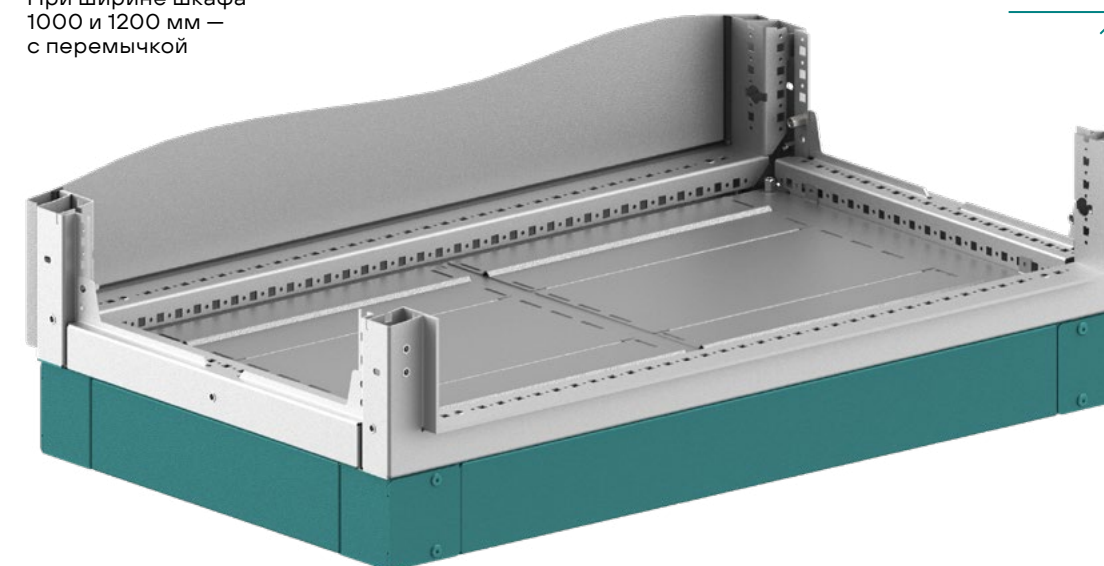
- RAL 7035

Ширина (W), мм	Глубина (D), мм	Артикул	Ширина (W), мм	Глубина (D), мм	Артикул
400	400	634.400	800	400	638.400
	500	634.500		500	638.500
	600	634.600		600	638.600
	700	634.700		700	638.700
	800	634.800		800	638.800
	900	634.900		900	638.900
	1000	634.100		1000	638.100
	1200	634.120		1200	638.120
500	400	635.400	900	400	639.400
	500	635.500		500	639.500
	600	635.600		600	639.600
	700	635.700		700	639.700
	800	635.800		800	639.800
	900	635.900		900	639.900
	1000	635.100		1000	639.100
	1200	635.120		1200	639.120
600	400	636.400	1000	400	631.400
	500	636.500		500	631.500
	600	636.600		600	631.600
	700	636.700		700	631.700
	800	636.800		800	631.800
	900	636.900		900	631.900
	1000	636.100		1000	631.100
	1200	636.120		1200	631.120
700	400	637.400	1200	400	632.400
	500	637.500		500	632.500
	600	637.600		600	632.600
	700	637.700		700	632.700
	800	637.800		800	632.800
	900	637.900		900	632.900
	1000	637.100		1000	632.100
	1200	637.120		1200	632.120

При ширине шкафа
менее 1000 мм —
без перемычки



При ширине шкафа
1000 и 1200 мм —
с перемычкой



Секционные панели могут
быть заменены на губчатый,
щёточный или ступенчатый
вводы кабеля, стр. 128 — 130

Нижняя панель шкафа, облегчённое исполнение

Комплект поставки

- Секционные панели (количество определяется габаритами шкафа)
- Крепёжные элементы

Материал

- 1–1,5 мм листовая сталь

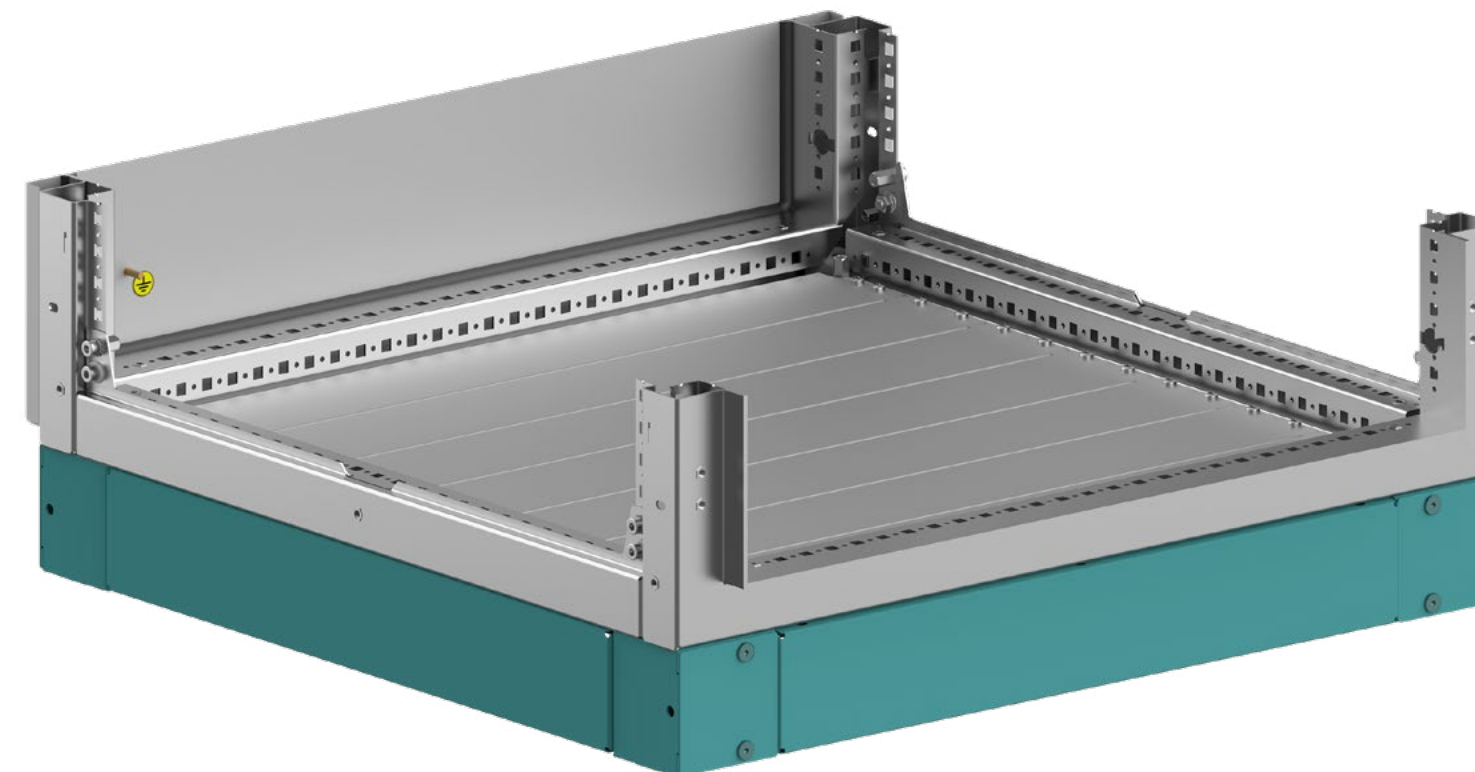
Поверхность

- Без покрытия

Цвет

- RAL 7035

Ширина (W), мм	Глубина (D), мм	Артикул	Ширина (W), мм	Глубина (D), мм	Артикул	
400	400	634.401	800	400	638.401	
	500	634.501		500	638.501	
	600	634.601		600	638.601	
	700	634.701		700	638.701	
	800	634.801		800	638.801	
	900	634.901		900	638.901	
	1000	634.101		1000	638.101	
500	1200	634.121	900	1200	638.121	
	400	635.401		400	639.401	
	500	635.501		500	639.501	
	600	635.601		600	639.601	
	700	635.701		700	639.701	
	800	635.801		800	639.801	
	900	635.901		900	639.901	
600	1000	635.101	1000	1000	639.101	
	1200	635.121		1200	639.121	
	400	636.401		400	631.401	
	500	636.501		500	631.501	
	600	636.601		600	631.601	
	700	636.701		700	631.701	
	800	636.801		800	631.801	
700	900	636.901	900	900	631.901	
	1000	636.101		1000	631.101	
	1200	636.121		1200	631.121	
	400	637.401		1200	400	632.401
	500	637.501			500	632.501
	600	637.601			600	632.601
	700	637.701			700	632.701
800	637.801	800	632.801			
900	637.901	900	632.901			
1000	637.101	1000	632.101			
1200	637.121	1200	632.121			



Боковые панели шкафа

Комплект поставки
— 2 боковые панели
— Крепёжные элементы

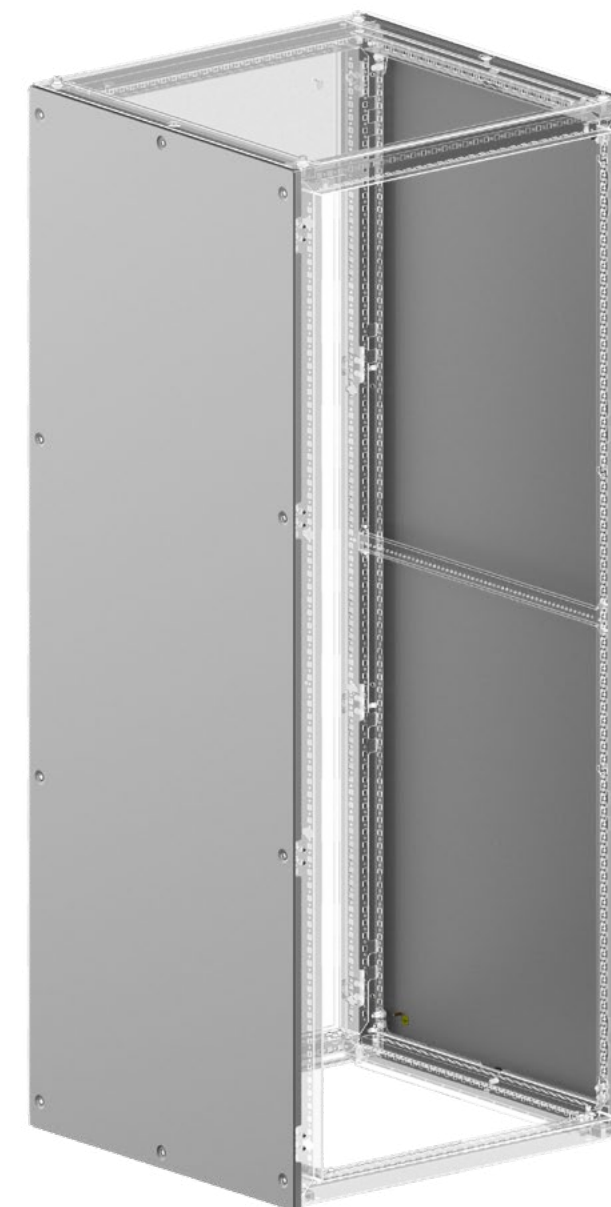
Материал
— 1,5 мм листовая сталь

Поверхность
— Порошковое покрытие

Цвет
— RAL 7035

Боковые панели устанавливаются поверх крыши

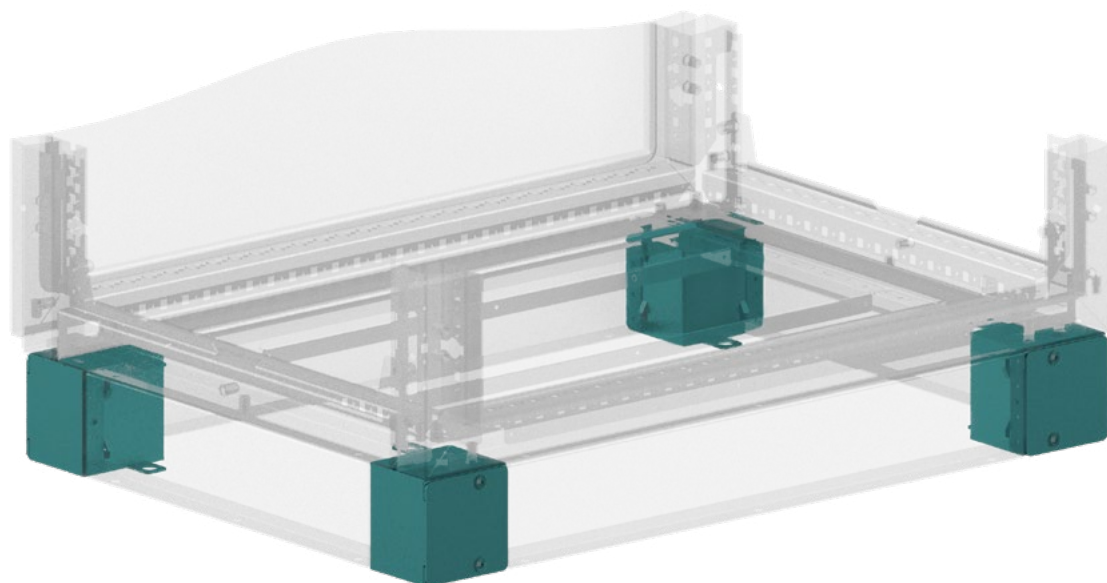
Высота (H), мм	Глубина (D), мм	Артикул
1200	400	609.124
	500	609.125
	600	609.126
	700	609.127
	800	609.128
	900	609.129
	1000	609.120
1400	1200	609.122
	400	609.144
	500	609.145
	600	609.146
	700	609.147
	800	609.148
	900	609.149
1600	1000	609.140
	1200	609.142
	400	609.164
	500	609.165
	600	609.166
	700	609.167
	800	609.168
1800	900	609.169
	1000	609.160
	1200	609.162
	400	609.184
	500	609.185
	600	609.186
	700	609.187
2000	800	609.188
	900	609.189
	1000	609.180
	1200	609.182
	400	609.204
	500	609.205
	600	609.206
2200	700	609.207
	800	609.208
	900	609.209
	1000	609.200
	1200	609.202
	400	609.224
	500	609.225
	600	609.226
	700	609.227
	800	609.228
	900	609.229
	1000	609.220
	1200	609.222



Углы цоколя 100 мм

Высота (Н), мм	Артикул
100	508.100

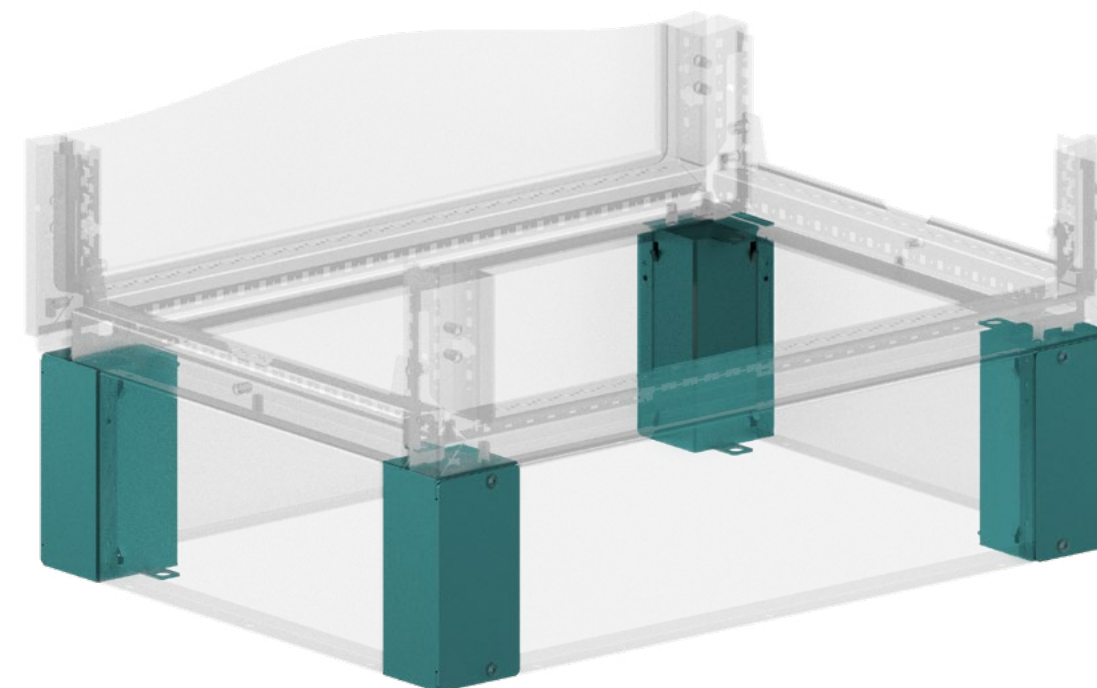
Комплект поставки <ul style="list-style-type: none">— 4 угла цоколя— 4 декоративных крышки— Крепёжные элементы	Материал <ul style="list-style-type: none">— 2 мм листовая сталь Поверхность <ul style="list-style-type: none">— Порошковое покрытие Цвет <ul style="list-style-type: none">— RAL 5021
---	---



Углы цоколя 200 мм

Высота (Н), мм	Артикул
200	508.200

Комплект поставки <ul style="list-style-type: none">— 4 угла цоколя— 4 декоративных крышки— Крепёжные элементы	Материал <ul style="list-style-type: none">— 2 мм листовая сталь Поверхность <ul style="list-style-type: none">— Порошковое покрытие Цвет <ul style="list-style-type: none">— RAL 5021
---	---

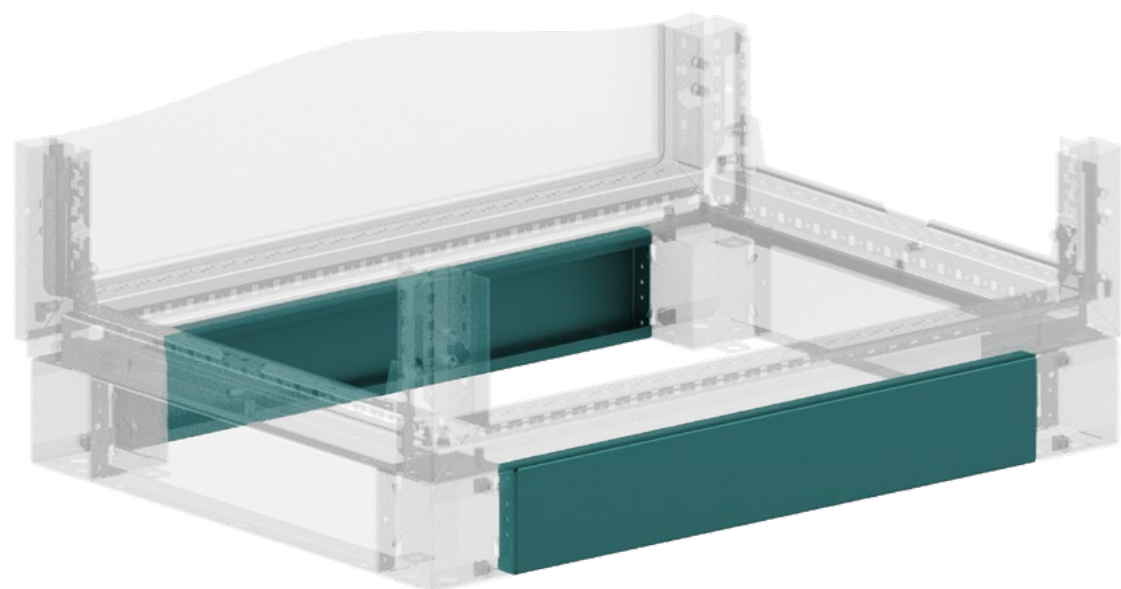


Панели цоколя 100 мм

Комплект поставки
— 2 панели цоколя

- Материал**
— 1,2-1,5 мм листовая сталь
- Поверхность**
— Порошковое покрытие
- Цвет**
— RAL 5021

Ширина (W), мм	Артикул
400	510.140
500	510.150
600	510.160
700	510.170
800	510.180
900	510.190
1000	510.110
1200	510.120

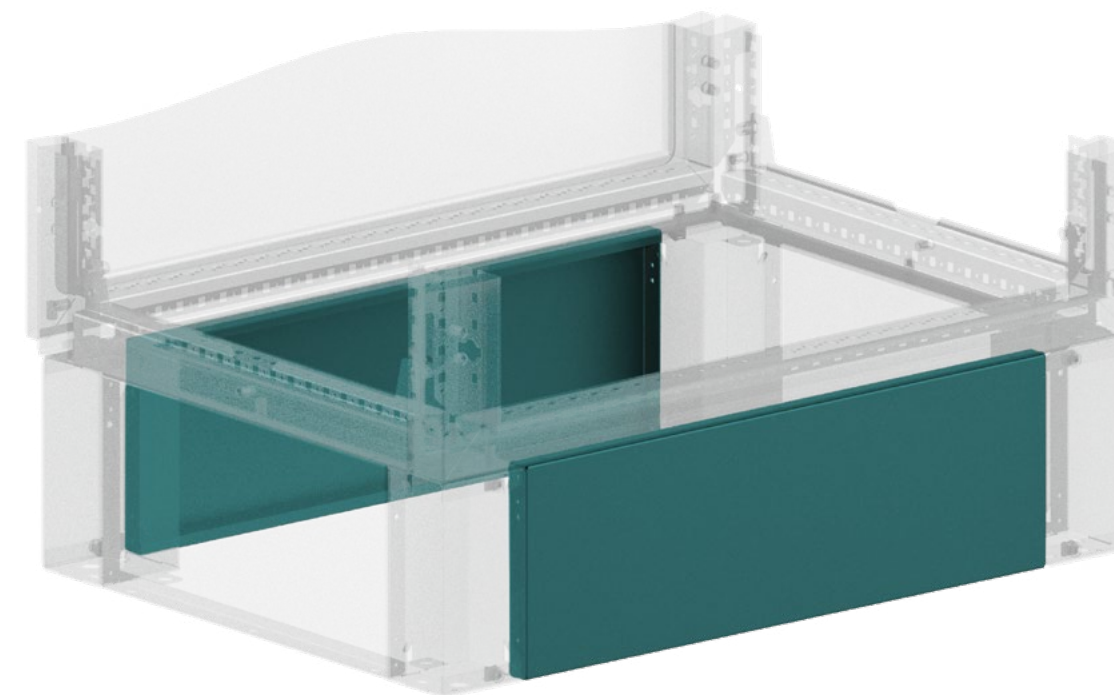


Панели цоколя 200 мм

Комплект поставки
— 2 панели цоколя

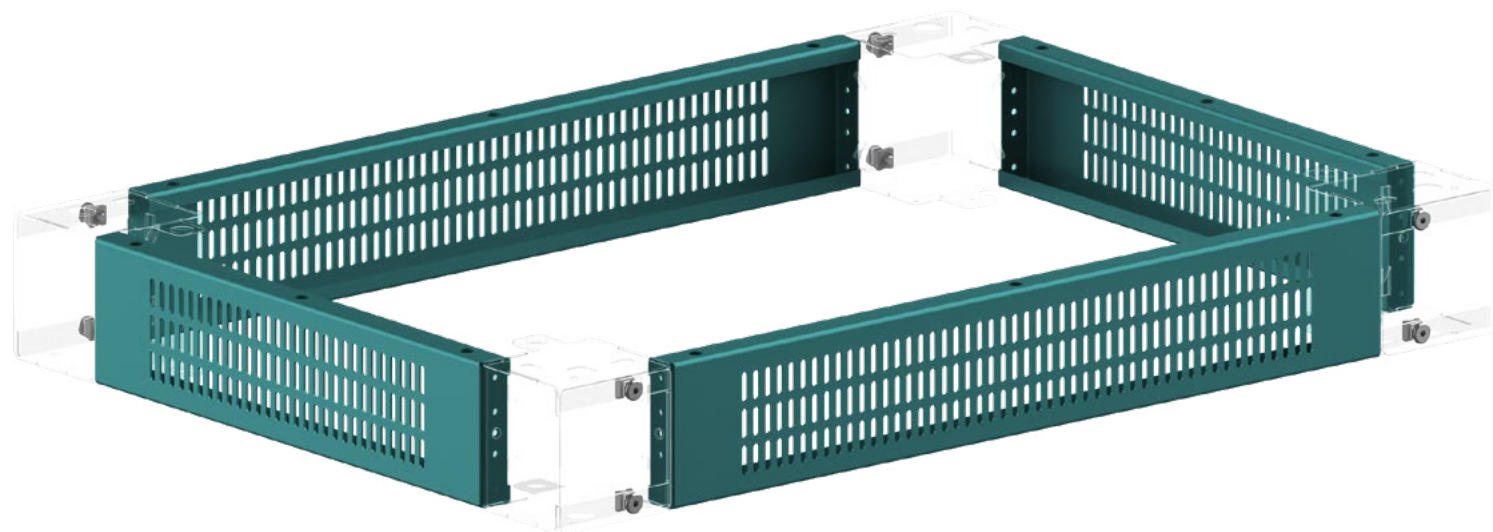
- Материал**
— 1,2-1,5 мм листовая сталь
- Поверхность**
— Порошковое покрытие
- Цвет**
— RAL 5021

Ширина (W), мм	Артикул
400	511.140
500	511.150
600	511.160
700	511.170
800	511.180
900	511.190
1000	511.110
1200	511.120



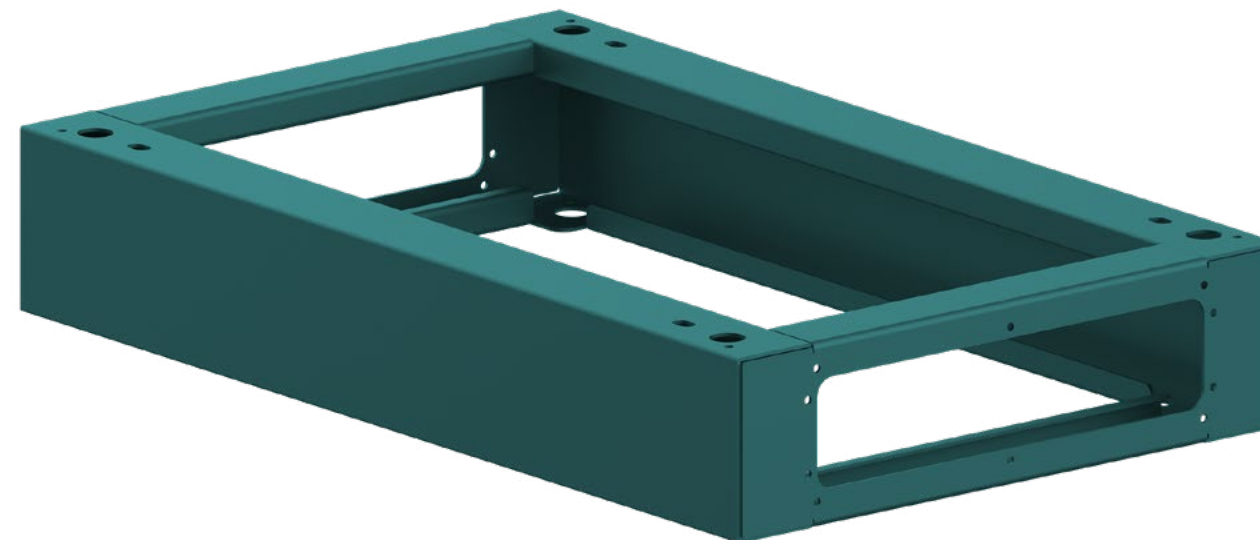
Панели цоколя перфорированные

	Ширина (W), мм	Высота панели, мм	Артикул	
Комплект поставки — 2 панели цоколя	Материал	400	510.141	
	— 1,2-1,5 мм листовая сталь	500	510.151	
	Поверхность	600	510.161	
	— Порошковое покрытие	700	510.171	
	Цвет	800	510.181	
	— RAL 5021	900	510.191	
		1000	510.111	
		1200	510.121	
		400	200	511.141
		500	200	511.151
		600	200	511.161
		700	200	511.171
	800	200	511.181	
	900	200	511.191	
	1000	200	511.111	
	1200	200	511.121	



Блочный цоколь

	Ширина (W), мм	Глубина панели (D), мм	Артикул H = 100 мм	Артикул H = 200 мм
Комплект поставки — 1 блочный цоколь	400	400	515.144	515.244
		600	515.146	515.246
		800	515.148	515.248
	500	400	515.154	515.254
		600	515.156	515.256
		800	515.158	515.258
	600	400	515.164	515.264
		600	515.166	515.266
		800	515.168	515.268
	700	400	515.174	515.274
		600	515.176	515.276
		800	515.178	515.278
	800	400	515.184	515.284
		600	515.186	515.286
		800	515.188	515.288
	900	400	515.194	515.294
		600	515.196	515.296
		800	515.198	515.298
	1000	400	515.114	515.214
		600	515.116	515.216
		800	515.118	515.218
	1200	400	515.124	515.224
		600	515.126	515.226
		800	515.128	515.228



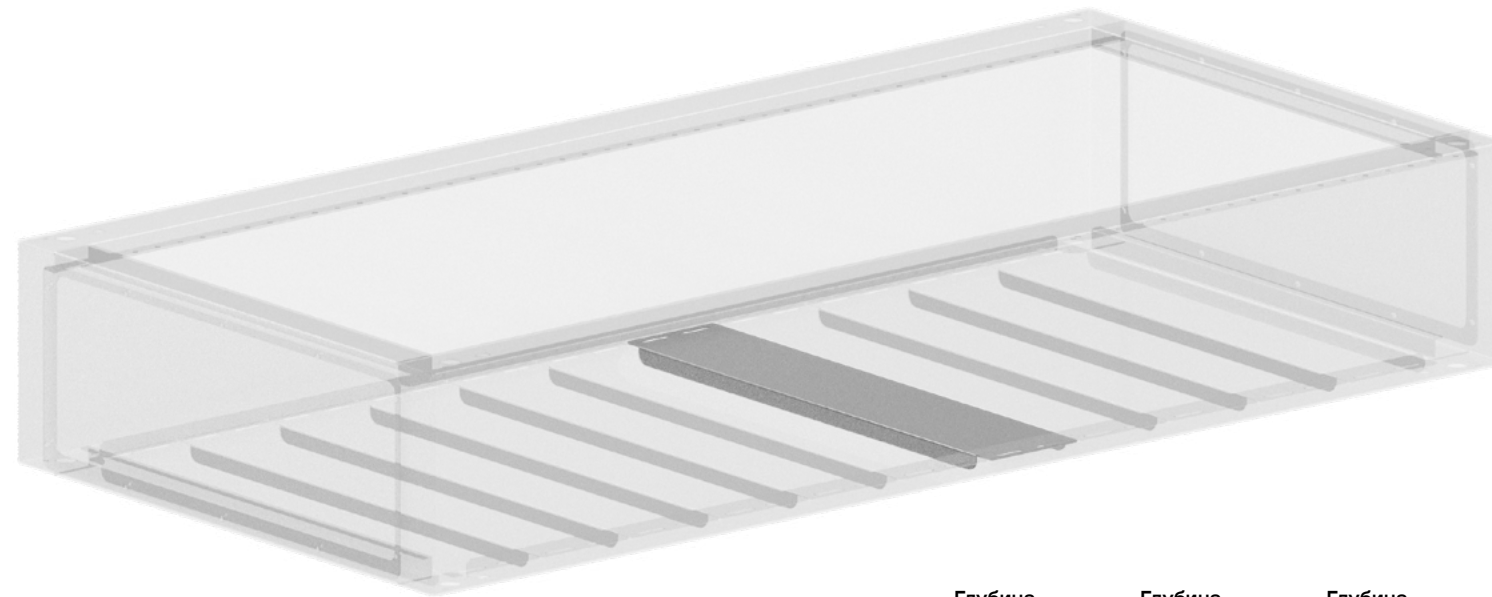
Боковые панели блочного цоколя

		Глубина панели (D), мм	Артикул H = 100 мм	Артикул H = 200 мм
Комплект поставки — 2 боковые панели — Крепёжные элементы	Материал	400	516.140	516.240
	— 1,5 мм листовая сталь	500	516.150	516.250
	Поверхность	600	516.160	516.260
	— Порошковое покрытие	700	516.170	516.270
	Цвет	800	516.180	516.280
	— RAL 5021	900	516.190	516.290
		1000	516.110	516.210
	1200	516.120	516.220	



Нижние панели блочного цоколя

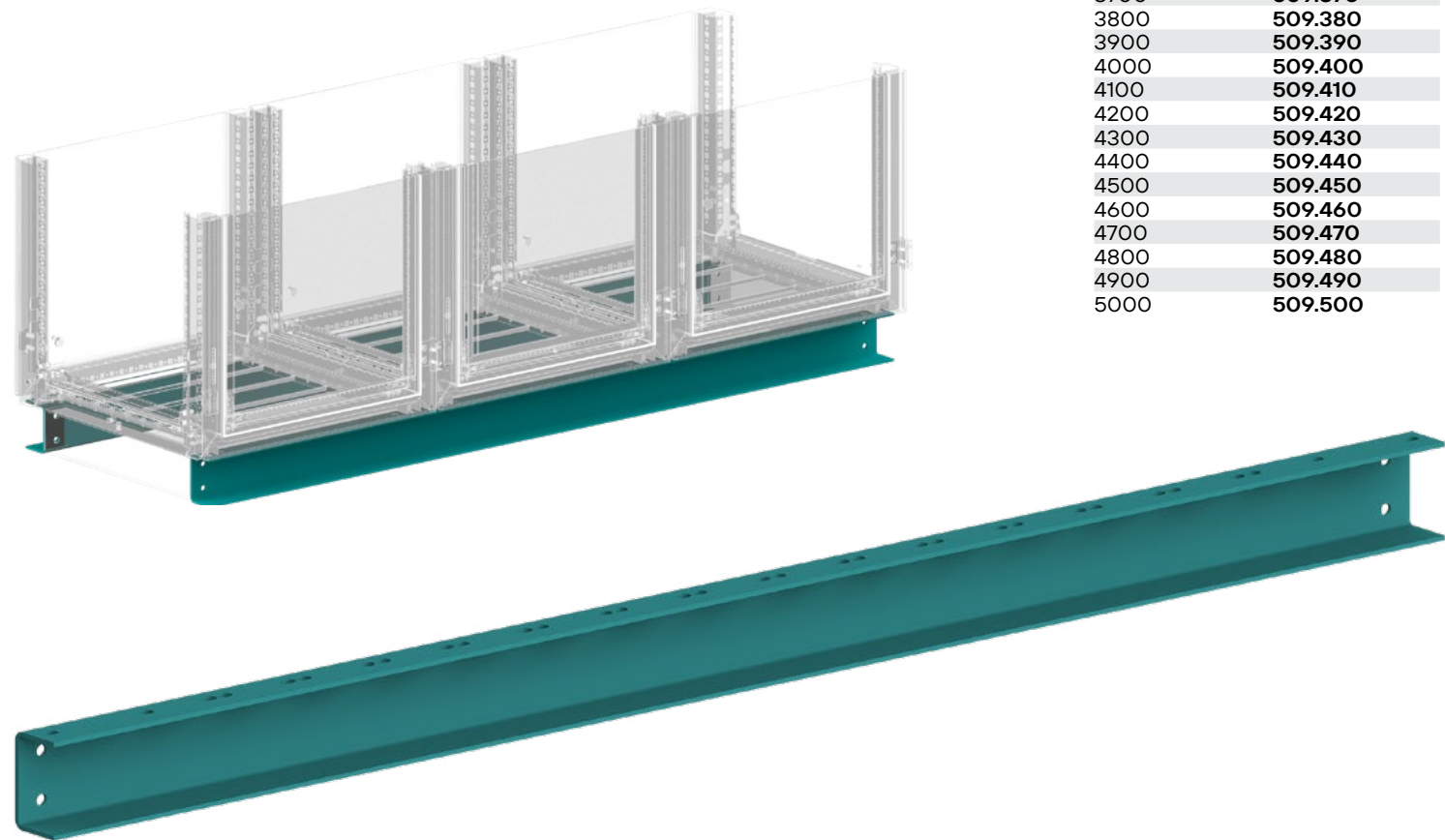
		Глубина шкафа (D), мм	Артикул, глубина панели (G), 55 мм	Артикул, глубина панели (G), 100 мм
Комплект поставки — 1 нижняя панель — Крепёжные элементы	Материал	400	521.040	522.040
	— 1–1,5 мм листовая сталь	500	521.050	522.050
		600	521.060	522.060
		700	521.070	522.070
		800	521.080	522.080
		900	521.090	522.090
		1000	521.010	522.010
	1200	521.020	522.020	



	Глубина шкафа (D), мм	Глубина панели (G) = 55 мм	Глубина панели (G) = 100 мм
Количество нижних панелей для заказа на один цоколь (высота (H) = 100/200 мм)	400	1	3
	500	1	4
	600	1	5
	700	1	6
	800	1	7
	900	1	8
	1000	1	9
1200	1	11	

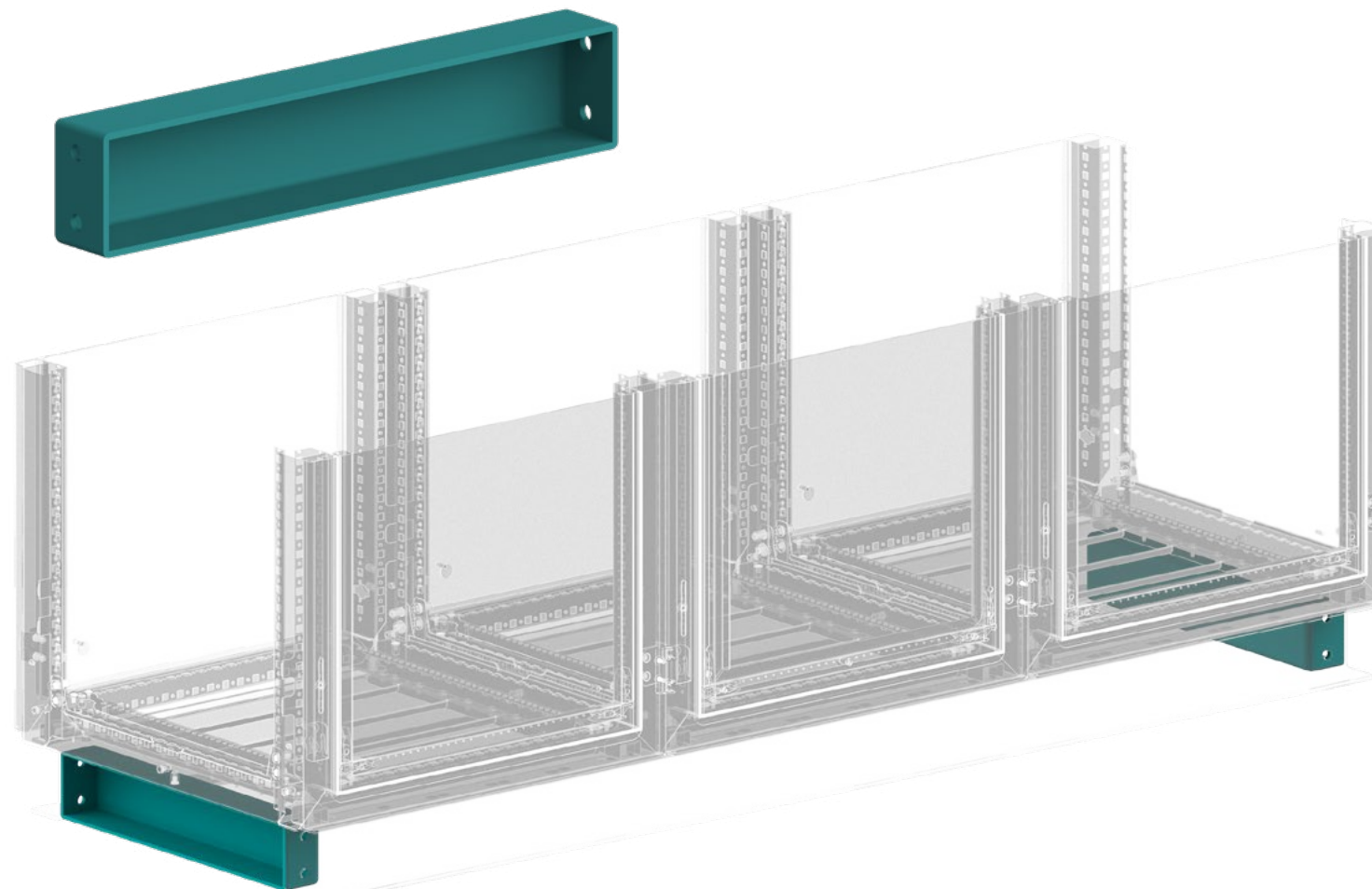
Панель ширины транспортировочного цоколя

		Ширина (W), мм	Артикул	Ширина (W), мм	Артикул
Комплект поставки — 2 панели ширины	Материал	1800	509.180	2600	509.260
	— 5 мм листовая сталь	1900	509.190	2700	509.270
Поверхность	— Порошковое покрытие	2000	509.200	2800	509.280
		2100	509.210	2900	509.290
Цвет — RAL 5021		2200	509.220	3000	509.300
		2300	509.230	3100	509.310
		2400	509.240	3200	509.320
		2500	509.250	3300	509.330
				3400	509.340
				3500	509.350
				3600	509.360
			3700	509.370	
			3800	509.380	
			3900	509.390	
			4000	509.400	
			4100	509.410	
			4200	509.420	
			4300	509.430	
			4400	509.440	
			4500	509.450	
			4600	509.460	
			4700	509.470	
			4800	509.480	
			4900	509.490	
			5000	509.500	



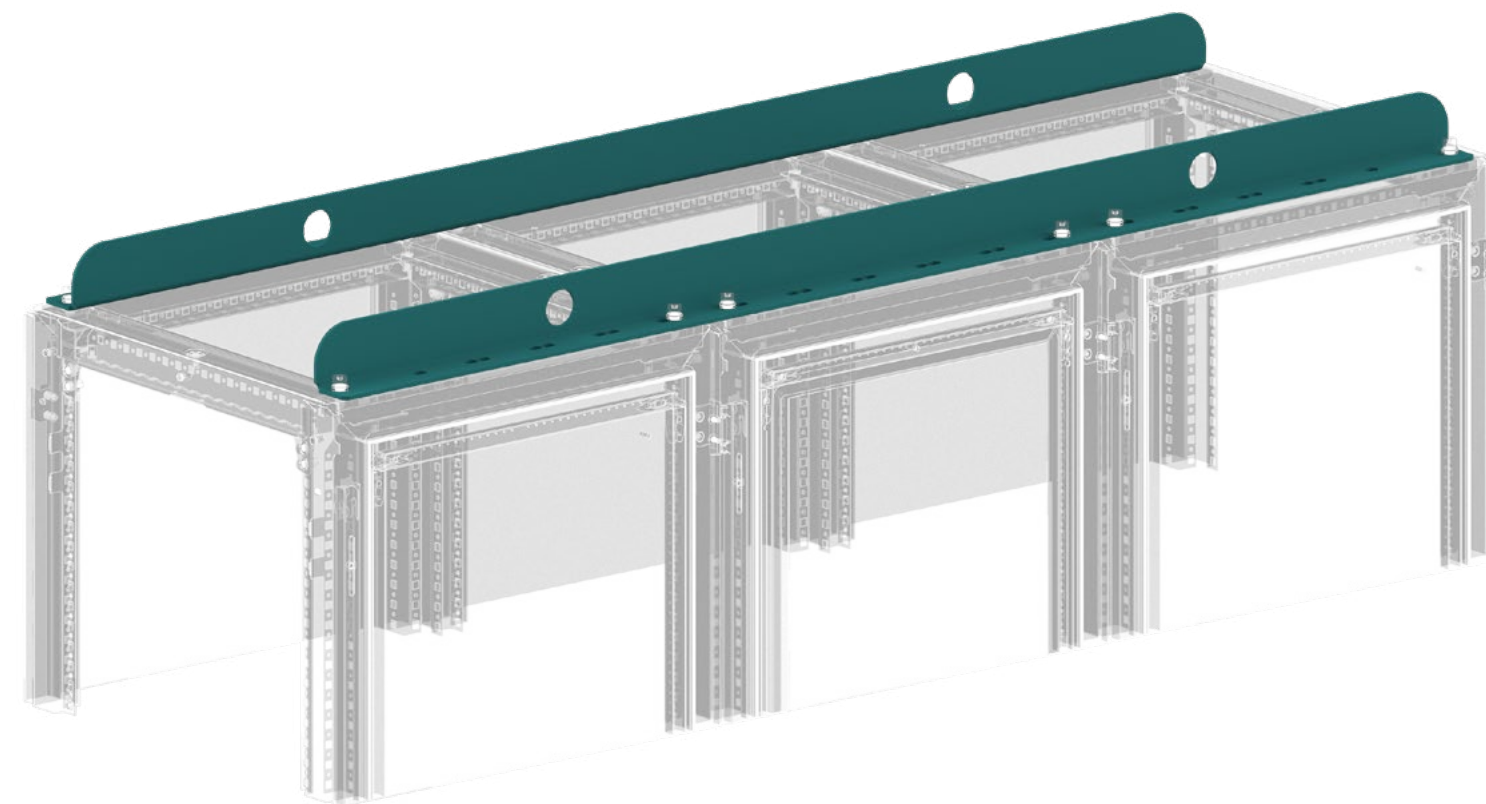
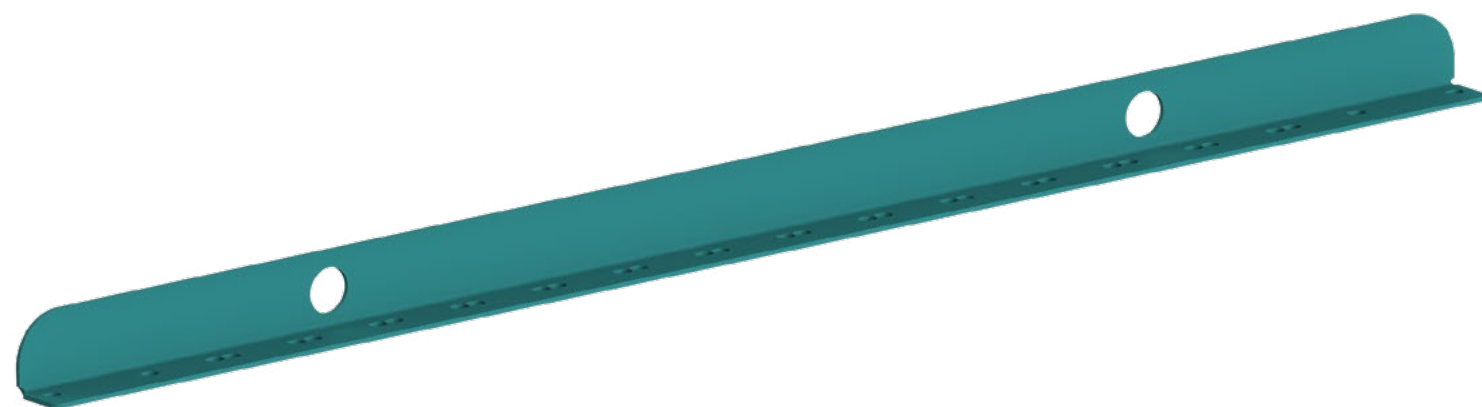
Панель глубины транспортировочного цоколя

		Глубина (D), мм	Артикул
Комплект поставки — 2 панели глубины	Материал	400	509.040
	— 5 мм листовая сталь	500	509.050
Поверхность	— Порошковое покрытие	600	509.060
		700	509.070
Цвет — RAL 5021		800	509.080
		900	509.090
		1000	509.100
		1200	509.120



Транспортировочный уголок

		Ширина (W), мм	Артикул	Ширина (W), мм	Артикул
Комплект поставки — 2 транспортировочных уголка	Материал	1800	611.180	3400	611.340
	— 5 мм листовая сталь	1900	611.190	3500	611.350
	Поверхность	2000	611.200	3600	611.360
	— Порошковое покрытие	2100	611.210	3700	611.370
	Цвет	2200	611.220	3800	611.380
	— RAL 5021	2300	611.230	3900	611.390
		2400	611.240	4000	611.400
		2500	611.250	4100	611.410
		2600	611.260	4200	611.420
		2700	611.270	4300	611.430
		2800	611.280	4400	611.440
		2900	611.290	4500	611.450
		3000	611.300	4600	611.460
		3100	611.310	4700	611.470
		3200	611.320	4800	611.480
		3300	611.330	4900	611.490
			5000	611.500	



Монтажная панель толщиной 2 мм

Комплект поставки
— 1 монтажная панель

- Материал**
- 2 мм листовая оцинкованная сталь
- Указание**
- С-образный изгиб по бокам обеспечивает повышенную жёсткость
 - Может быть установлена по всей глубине шкафа с регулировкой шага 25 мм



Ширина шкафа (W), мм	Высота шкафа (H), мм	Ширина панели (W1), мм	Высота панели (H1), мм	Артикул
400	1200	285.5	1090	717.412
	1400		1290	717.414
	1600		1490	717.416
	1800		1690	717.418
	2000		1890	717.420
500	1200	385.5	1090	717.512
	1400		1290	717.514
	1600		1490	717.516
	1800		1690	717.518
	2000		1890	717.520
600	1200	485.5	1090	717.612
	1400		1290	717.614
	1600		1490	717.616
	1800		1690	717.618
	2000		1890	717.620
700	1200	585.5	1090	717.712
	1400		1290	717.714
	1600		1490	717.716
	1800		1690	717.718
	2000		1890	717.720
800	1200	685.5	1090	717.812
	1400		1290	717.814
	1600		1490	717.816
	1800		1690	717.818
	2000		1890	717.820
900	1200	785.5	1090	717.912
	1400		1290	717.914
	1600		1490	717.916
	1800		1690	717.918
	2000		1890	717.920
1000	1200	885.5	1090	717.012
	1400		1290	717.014
	1600		1490	717.016
	1800		1690	717.018
	2000		1890	717.020
1200	1200	1085.5	1090	717.212
	1400		1290	717.214
	1600		1490	717.216
	1800		1690	717.218
	2000		1890	717.220
	2200		2090	717.222

Монтажная панель толщиной 3 мм

Комплект поставки
— 1 монтажная панель

- Материал**
- 3 мм листовая оцинкованная сталь
- Указание**
- С-образный изгиб по бокам обеспечивает повышенную жёсткость
 - Может быть установлена по всей глубине шкафа с регулировкой шага 25 мм



Ширина шкафа (W), мм	Высота шкафа (H), мм	Ширина панели (W1), мм	Высота панели (H1), мм	Артикул
400	1200	285.5	1090	707.412
	1400		1290	707.414
	1600		1490	707.416
	1800		1690	707.418
	2000		1890	707.420
500	1200	385.5	1090	707.512
	1400		1290	707.514
	1600		1490	707.516
	1800		1690	707.518
	2000		1890	707.520
600	1200	485.5	1090	707.612
	1400		1290	707.614
	1600		1490	707.616
	1800		1690	707.618
	2000		1890	707.620
700	1200	585.5	1090	707.712
	1400		1290	707.714
	1600		1490	707.716
	1800		1690	707.718
	2000		1890	707.720
800	1200	685.5	1090	707.812
	1400		1290	707.814
	1600		1490	707.816
	1800		1690	707.818
	2000		1890	707.820
900	1200	785.5	1090	707.912
	1400		1290	707.914
	1600		1490	707.916
	1800		1690	707.918
	2000		1890	707.920
1000	1200	885.5	1090	707.012
	1400		1290	707.014
	1600		1490	707.016
	1800		1690	707.018
	2000		1890	707.020
1200	1200	1085.5	1090	707.212
	1400		1290	707.214
	1600		1490	707.216
	1800		1690	707.218
	2000		1890	707.220
	2200		2090	707.222

Поворотная монтажная панель

Комплект поставки
— 1 поворотная монтажная панель

Материал
— 2 мм листовая сталь

Поверхность
— Порошковое покрытие

Цвет
— RAL 7035

Ширина (W), мм	Высота (H), мм	Артикул
600	1600	727.616
	1800	727.618
	2000	727.620
800	1600	727.816
	1800	727.818
	2000	727.820
1000	1600	727.016
	1800	727.018
	2000	727.020
	2200	727.022

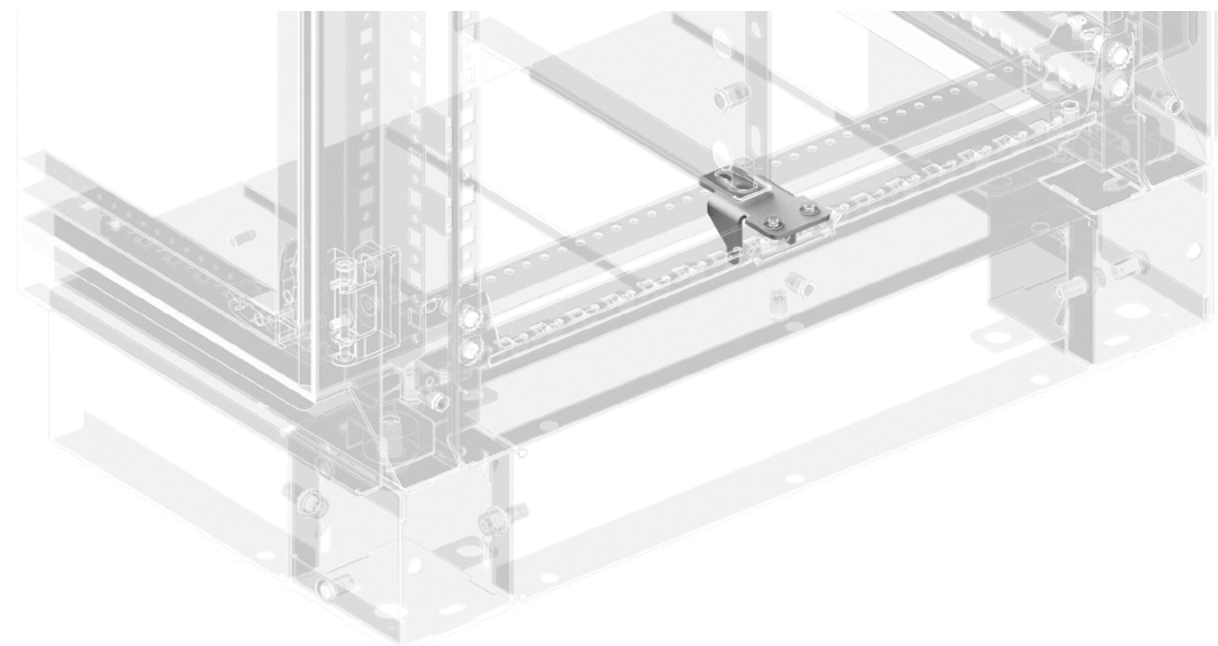
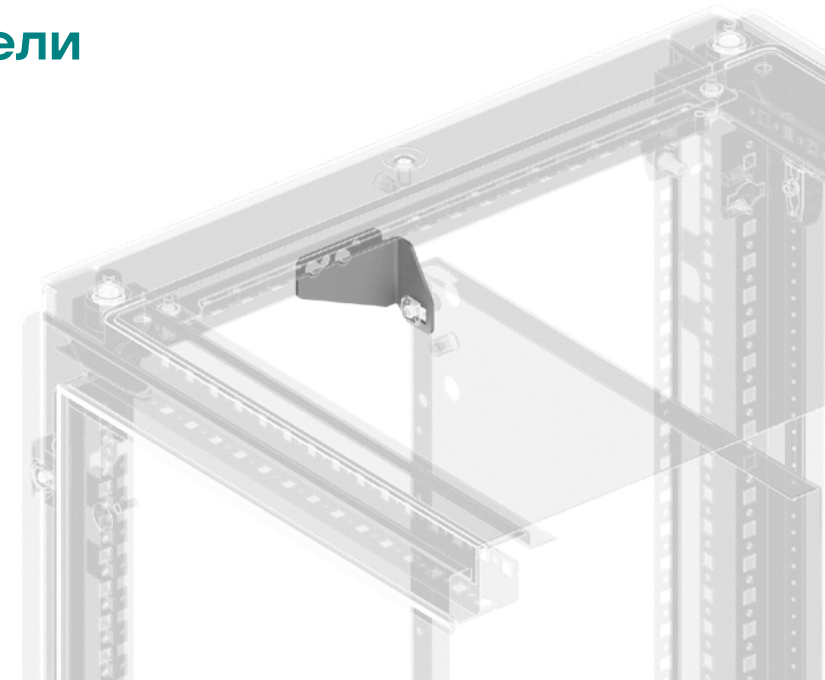


Крепление монтажной панели

Комплект поставки
— 2 нижних кронштейна
— 1 кронштейн верхний правый
— 1 кронштейн верхний левый
— 10 винтов самонарезных T25-13 TORX
— 2 винта M8×16 с цилиндрической головкой с внутренним шестигранником
— 2 гайки клетьевые M8
— 2 шайбы оцинкованных M8

Указание
— Позволяет устанавливать монтажную панель на всей глубине шкафа МК-20

Артикул
707.000



Крепление двух монтажных панелей

Комплект поставки

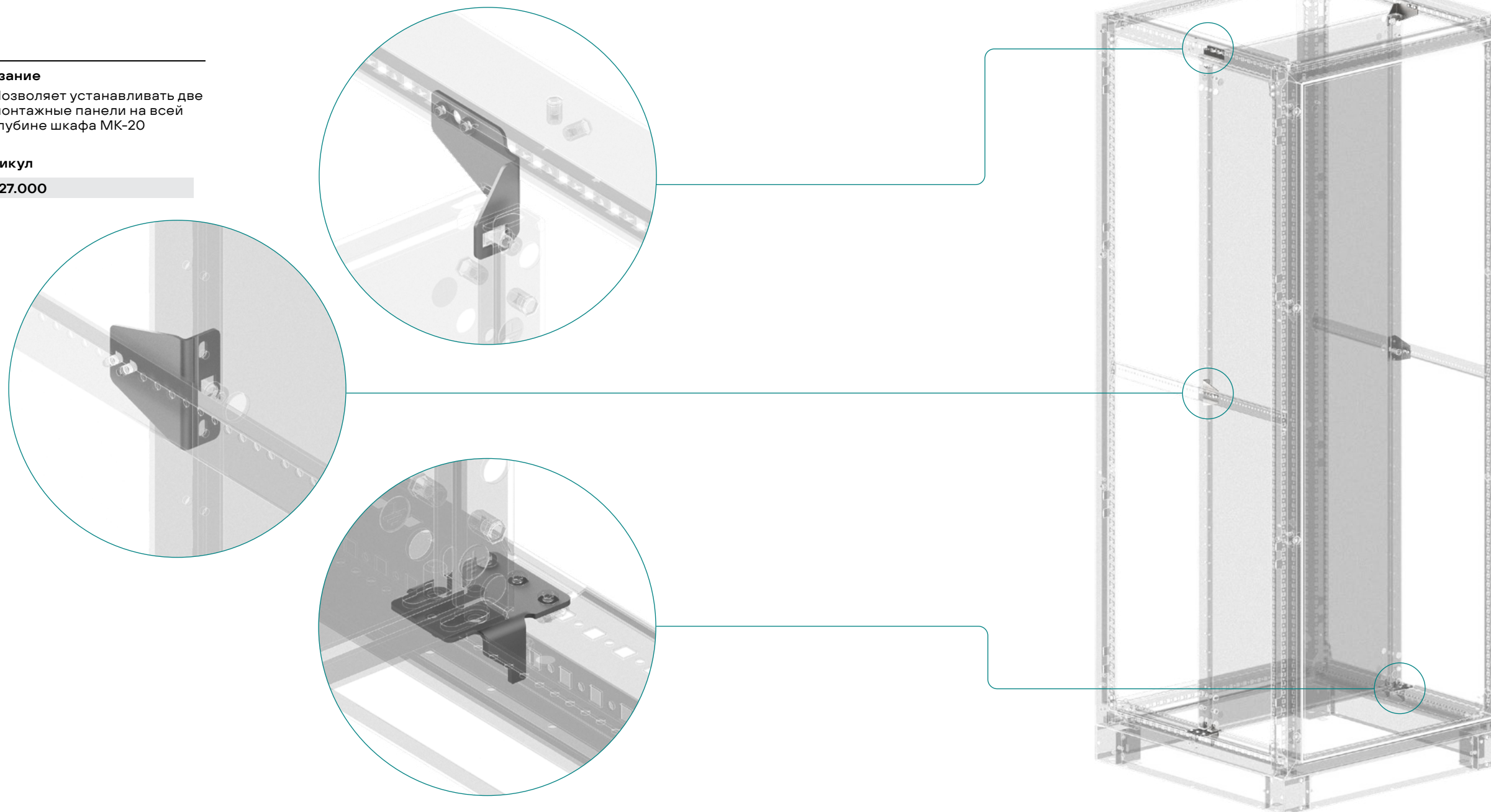
- 2 нижних кронштейна
- 1 кронштейн верхний правый
- 1 кронштейн верхний левый
- 2 упора
- 16 винтов самонарезных T25-13 TORX
- 4 винта M8×30 с цилиндрической головкой с внутренним шестигранником
- 4 гайки клетьевые M8
- 4 шайбы оцинкованных M8
- 4 гайки высоких M8 L=40 мм

Указание

- Позволяет устанавливать две монтажные панели на всей глубине шкафа МК-20

Артикул

727.000



Комплект крепления монтажной панели к раме, тип L

Артикул

943.465

Комплект поставки

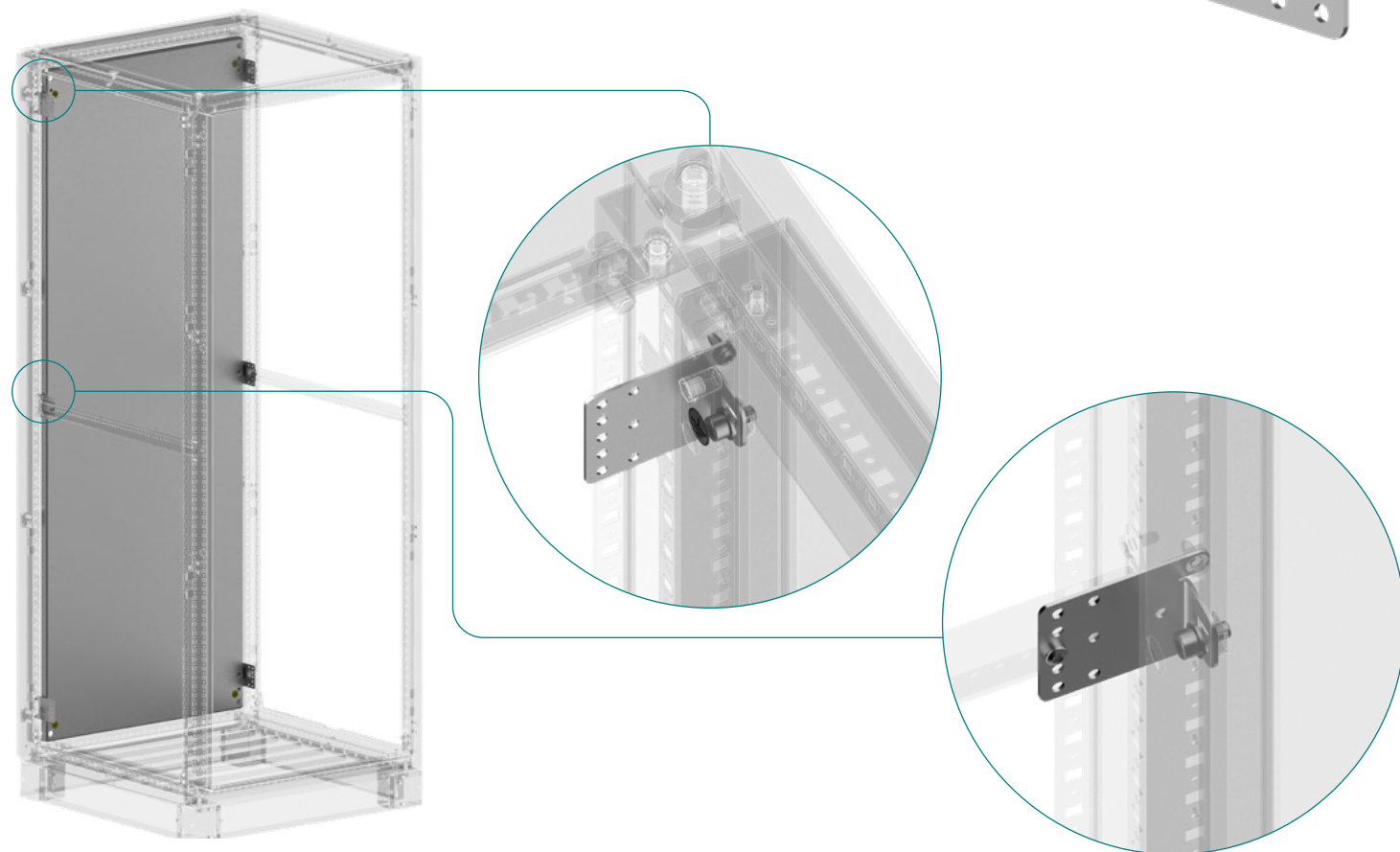
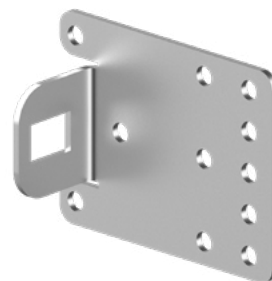
- 2 части подпора монтажной панели
- Крепёжные элементы

Материал

- 2 мм листовая сталь

Указание

- Используется для установки монтажной панели в самой дальней позиции внутрь корпуса
- При использовании системы подпора монтажной панели сзади промежуточная монтажная панель или удлинительные части краёв не могут быть использованы
- Для крепления одной монтажной панели требуются 3 комплекта крепления



Комплект крепления монтажной панели к раме, тип Z

Артикул

943.466

Комплект поставки

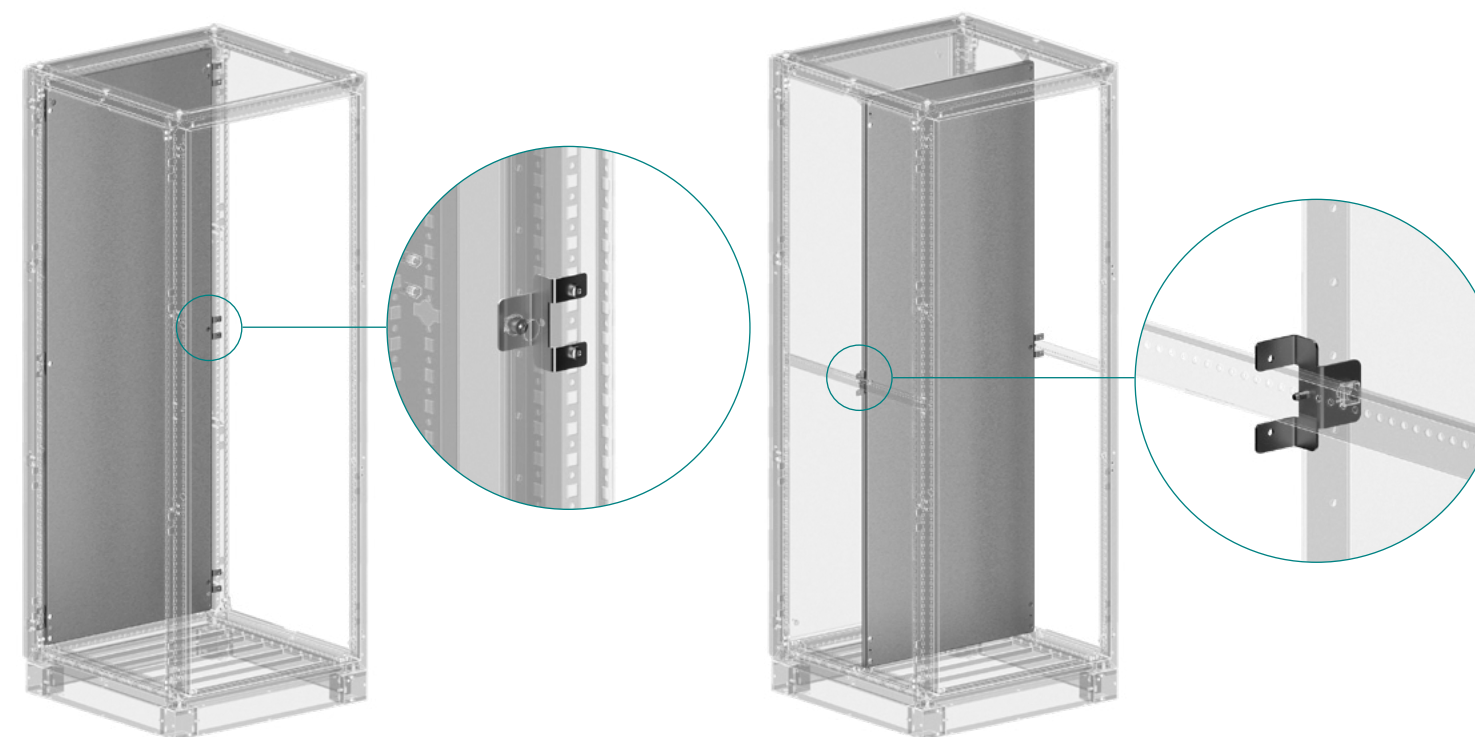
- 2 части подпора монтажной панели
- Крепёжные элементы

Материал

- 2 мм листовая сталь

Указание

- Используется для установки монтажной панели внутри корпуса
- При использовании системы подпора монтажной панели сзади промежуточная монтажная панель или удлинительные части краёв не могут быть использованы
- Для крепления одной монтажной панели требуются 3 комплекта крепления



Промежуточная монтажная панель

Высота (Н), мм	Артикул
1200	712.120
1400	712.140
1600	712.160
1800	712.180
2000	712.200
2200	712.220

Комплект поставки

- 1 промежуточная монтажная панель
- 3 кронштейна
- Крепёжные элементы

Материал

- 2 мм листовая оцинкованная сталь

Указание

- При использовании системы подпора монтажной панели сзади, промежуточная монтажная панель или удлинительные части краёв не могут быть использованы



Удлинение края монтажной панели

Высота (Н), мм	Артикул
1200	712.121
1400	712.141
1600	712.161
1800	712.181
2000	712.201
2200	712.221

Комплект поставки

- 2 удлинённых элемента
- Крепёжные элементы

Материал

- 2 мм листовая оцинкованная сталь

Указание

- При использовании системы подпора монтажной панели сзади, промежуточная монтажная панель или удлинительные части краёв не могут быть использованы



Каркас шкафа МК-20 со стальной дверью

Комплект поставки

- Основная рама
- Профиль глубины
- Крыша шкафа
- Задняя панель
- Стальная дверь

Материал

- Основная рама:
2 мм листовая сталь
- Профиль глубины:
1,5 мм листовая сталь
- Крыша, задняя панель:
1,5 мм листовая сталь
- Стальная дверь:
2 мм листовая сталь

Поверхность

- Порошковое покрытие

Цвет

- Каркас, дверь, задняя панель, крыша
RAL 7035

Степень защиты

- IP 55



Артикул

МК-20 мод., стальная дверь	Ширина (W), дм	Высота (H), дм	Глубина (D), дм	Цоколь 0 = без 1 = 100 мм 2 = 200 мм	М. панель 0 = без 2 = 2 мм 3 = 3 мм
----------------------------	----------------	----------------	-----------------	---	--

6 4 8 . 1 8 6 . 1 0 0

→ Подробный список артикулов в Приложении, стр. 226

Каркас шкафа МК-20 со стеклянной дверью

Комплект поставки

- Основная рама
- Профиль глубины
- Крыша шкафа
- Задняя панель
- Стеклянная дверь

Материал

- Основная рама:
2 мм листовая сталь
- Профиль глубины:
1,5 мм листовая сталь
- Крыша, задняя панель:
1,5 мм листовая сталь
- Стеклянная дверь:
2 мм листовая сталь,
4 мм закалённое стекло

Поверхность

- Порошковое покрытие

Цвет

- Каркас, дверь, задняя панель, крыша: RAL 7035

Степень защиты

- IP 54



Артикул

МК-20 мод., стекл. дверь	Ширина (W), дм	Высота (H), дм	Глубина (D), дм	Цоколь 0 = без 1 = 100 мм 2 = 200 мм	М. панель 0 = без 2 = 2 мм 3 = 3 мм
--------------------------	----------------	----------------	-----------------	---	--

6 5 8 . 1 8 6 . 1 0 0

→ Подробный список артикулов в Приложении, стр. 234

Модульные уличные шкафы МК-20

Комплект поставки

- Основная рама
- Профиль глубины
- Крыша шкафа
- Дождевая крыша
- Задняя панель
- Нижняя панель шкафа
- Боковые панели
- Стальная дверь
- Цоколь

Материал

- Основная рама, основание нижней панели: 2 мм листовая сталь
- Профиль глубины: 1,5 мм листовая сталь
- Крыша, боковые панели, задняя панель, секционные панели, панели цоколя: 1,5 мм листовая сталь
- Стальная дверь, углы цоколя: 2 мм листовая сталь

Поверхность

- Порошковое покрытие

Цвет

- Каркас, дверь, задняя панель, боковые панели: RAL 7035
- Крыша, цоколь: RAL 5021

Степень защиты

- IP 65



Артикул

МК-20 модульный уличный	Ширина (W), дм	Высота (H), дм	Глубина (D), дм	Цоколь	М. панель
	0 = без	0 = без	0 = без	0 = без	0 = без
	1 = 100 мм	2 = 2 мм	1 = 100 мм	1 = 100 мм	2 = 2 мм
	2 = 200 мм	3 = 3 мм	2 = 200 мм	2 = 200 мм	3 = 3 мм

6 7 8 . 1 6 4 . 1 0 0

→ Подробный список артикулов в Приложении, стр. 242

Модульные уличные утеплённые шкафы МК-20

Комплект поставки

- Основная рама
- Профиль глубины
- Крыша шкафа
- Дождевая крыша
- Задняя панель
- Нижняя панель шкафа
- Боковые панели
- Стальная дверь
- Цоколь

Материал

- Основная рама, основание нижней панели: 2 мм листовая сталь
- Профиль глубины: 1,5 мм листовая сталь
- Крыша, боковые панели, задняя панель, секционные панели, панели цоколя: 1,5 мм листовая сталь
- Стальная дверь, углы цоколя: 2 мм листовая сталь;
- Утеплитель боковых стенок, крыши: 40 мм;
- Утеплитель задней панели, стальной двери: 20 мм

Поверхность

- Порошковое покрытие

Цвет

- Каркас, дверь, задняя панель, боковые панели: RAL 7035
- Крыша, цоколь: RAL 5021

Степень защиты

- IP 65

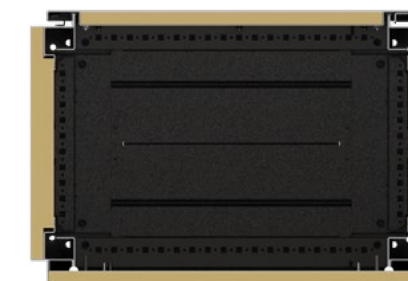


Артикул

МК-20 модульный уличный утеплённый	Ширина (W), дм	Высота (H), дм	Глубина (D), дм	Цоколь	М. панель
	0 = без	0 = без	0 = без	0 = без	0 = без
	1 = 100 мм	2 = 2 мм	1 = 100 мм	1 = 100 мм	2 = 2 мм
	2 = 200 мм	3 = 3 мм	2 = 200 мм	2 = 200 мм	3 = 3 мм

6 8 8 . 1 6 4 . 1 0 0

→ Подробный список артикулов в Приложении, стр. 250



Основная дверь

Комплект поставки	Материал	Указание
<ul style="list-style-type: none"> — 1 дверь с усиливающими профилями — 1 комфортная ручка — 4 шарнира — 4 зацепа — Крепёжные элементы 	<ul style="list-style-type: none"> — Стальная дверь: 2 мм листовая сталь — Стеклопанель: 2 мм листовая сталь, 4 мм закалённое стекло — Перфорированная дверь: 2 мм листовая сталь <p>Поверхность</p> <ul style="list-style-type: none"> — Порошковое покрытие <p>Цвет</p> <ul style="list-style-type: none"> — RAL 7035 <p>Степень защиты</p> <ul style="list-style-type: none"> — Стальная дверь: IP 55 — Стеклопанель: IP 54 — Перфорированная дверь: IP 20 	<ul style="list-style-type: none"> — Устанавливается как с правой, так и с левой навеской шарниров. — Является универсальным изделием и может устанавливаться как для одностворчатого, так и для двустворчатого открывания. — Для двустворчатого открывания необходимо приобрести дополнительную створку двери



Ширина (W), мм	Высота (H), мм	Артикул — стальная дверь	Артикул — стеклянная дверь	Артикул — перфорированная дверь	Ширина (W), мм	Высота (H), мм	Артикул — стальная дверь	Артикул — стеклянная дверь	Артикул — перфорированная дверь
300	1200	604.312	—	—	700	1200	604.712	605.712	606.712
	1400	604.314	—	—		1400	604.714	605.714	606.714
	1600	604.316	—	—		1600	604.716	605.716	606.716
	1800	604.318	—	—		1800	604.718	605.718	606.718
	2000	604.320	—	—		2000	604.720	605.720	606.720
400	2200	604.322	—	—	2200	604.722	605.722	606.722	
	1200	604.412	605.412	606.412	800	1200	604.812	605.812	606.812
	1400	604.414	605.414	606.414		1400	604.814	605.814	606.814
	1600	604.416	605.416	606.416		1600	604.816	605.816	606.816
	1800	604.418	605.418	606.418		1800	604.818	605.818	606.818
2000	604.420	605.420	606.420	2000		604.820	605.820	606.820	
500	2200	604.422	605.422	606.422	2200	604.822	605.822	606.822	
	1200	604.512	605.512	606.512	900	1200	604.912	605.912	606.912
	1400	604.514	605.514	606.514		1400	604.914	605.914	606.914
	1600	604.516	605.516	606.516		1600	604.916	605.916	606.916
	1800	604.518	605.518	606.518		1800	604.918	605.918	606.918
2000	604.520	605.520	606.520	2000		604.920	605.920	606.920	
600	2200	604.522	605.522	606.522	2200	604.922	605.922	606.922	
	1200	604.612	605.612	606.612	1000	1200	604.012	605.012	606.012
	1400	604.614	605.614	606.614		1400	604.014	605.014	606.014
	1600	604.616	605.616	606.616		1600	604.016	605.016	606.016
	1800	604.618	605.618	606.618		1800	604.018	605.018	606.018
2000	604.620	605.620	606.620	2000		604.020	605.020	606.020	
2200	604.622	605.622	606.622	2200	604.022	605.022	606.022		



Вторая дополнительная дверь

Комплект поставки

- 1 дверь с усиливающими профилями
- 1 внутренний замок с тягами
- 4 шарнира
- 2 упора
- Крепёжные элементы

Материал

- Стальная дверь: 2 мм листовая сталь
- Стеклопанель: 4 мм закалённое стекло
- Перфорированная дверь: 2 мм листовая сталь

Поверхность

- Порошковое покрытие

Цвет

- RAL 7035

Степень защиты

- Стальная дверь: IP 55
- Стеклопанель: IP 54
- Перфорированная дверь: IP 20

Указание

- Может устанавливаться как с правой навеской шарниров, так и с левой



Ширина (W), мм	Высота (H), мм	Артикул — стальная дверь	Артикул — стеклянная дверь	Артикул — перфорированная дверь
300	1200	624.312	—	—
	1400	624.314	—	—
	1600	624.316	—	—
	1800	624.318	—	—
	2000	624.320	—	—
	2200	624.322	—	—
400	1200	624.412	625.412	626.412
	1400	624.414	625.414	626.414
	1600	624.416	625.416	626.416
	1800	624.418	625.418	626.418
	2000	624.420	625.420	626.420
	2200	624.422	625.422	626.422

Ширина (W), мм	Высота (H), мм	Артикул — стальная дверь	Артикул — стеклянная дверь	Артикул — перфорированная дверь
500	1200	624.512	625.512	626.512
	1400	624.514	625.514	626.514
	1600	624.516	625.516	626.516
	1800	624.518	625.518	626.518
	2000	624.520	625.520	626.520
	2200	624.522	625.522	626.522
600	1200	624.612	625.612	626.612
	1400	624.614	625.614	626.614
	1600	624.616	625.616	626.616
	1800	624.618	625.618	626.618
	2000	624.620	625.620	626.620
	2200	624.622	625.622	626.622

Двустворчатая стальная дверь

- Комплект поставки**
- 2 двери (основная и вторая дополнительная) с усиливающими профилями
 - 1 ручка-замок
 - 8 шарниров
 - 2 упора
 - Крепёжные элементы

- Материал**
- 2 мм листовая сталь
- Поверхность**
- Порошковое покрытие
- Цвет**
- RAL 7035
- Степень защиты**
- IP 54
- Указание**
- Может устанавливаться как с правой навеской шарниров, так и с левой.
 - Двустворчатые двери поставляются только в исполнении «сплошная стальная дверь в симметричном исполнении»
 - Для заказа асимметричных дверей необходимо заказать одну основную дверь и одну дополнительную необходимых размеров

Ширина (W), мм	Высота (H), мм	Артикул
600	1200	608.612
	1400	608.614
	1600	608.616
	1800	608.618
	2000	608.620
800	2200	608.622
	1200	608.812
	1400	608.814
	1600	608.816
	1800	608.818
1000	2000	608.820
	2200	608.822
	1200	608.012
	1400	608.014
	1600	608.016
1200	1800	608.018
	2000	608.020
	2200	608.022
	1200	608.212
	1400	608.214
	1600	608.216
	1800	608.218
	2000	608.220
	2200	608.222



Секционные двери

Комплект поставки

- 1 дверь
- Ручка-замок (количество зависит от размеров)
- Шарниры (количество зависит от размеров)
- Зацепы-упоры
- 1 центрующий элемент
- Крепёжные элементы

Материал

- Стальная дверь: 2 мм листовая сталь
- Стекло: 2 мм листовая сталь, 4 мм стекло

Поверхность

- Порошковое покрытие

Цвет

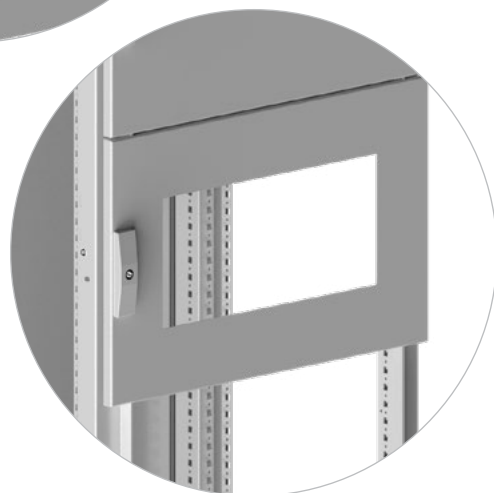
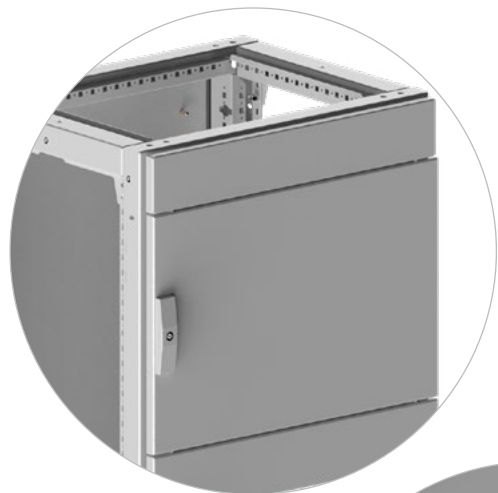
- RAL 7035

Степень защиты

- Стальная дверь: IP 55
- Стекло: IP 54

Указание

- Может устанавливаться как с правой навеской шарниров, так и с левой



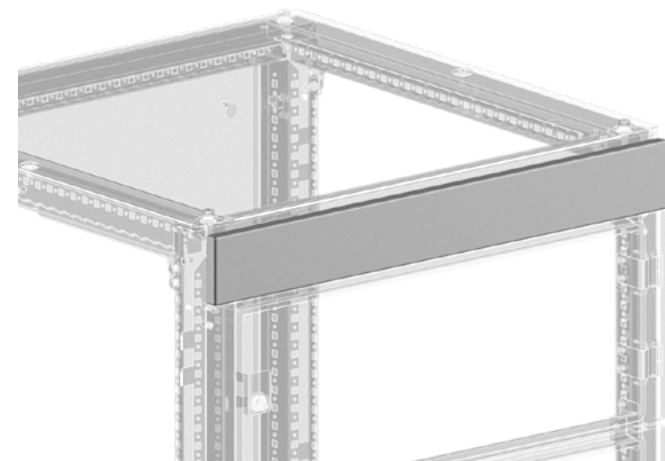
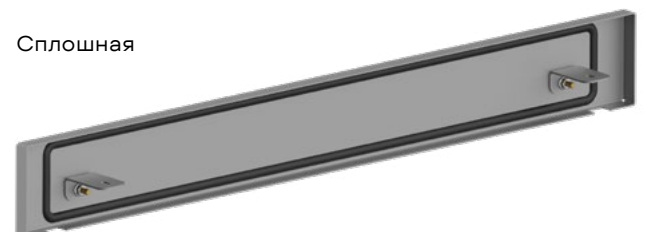
Ширина (W), мм	Высота (H), мм	Количество замков	Количество шарниров	Артикул — стальная дверь	Артикул — стеклянная дверь
400	300	1	2	644.030	—
	400	1	2	644.040	644.041
	500	2	2	644.050	644.051
	600	2	2	644.060	644.061
	800	2	3	644.080	644.081
	1000	2	3	644.100	644.101
	1200	3	4	644.120	644.121
	1400	3	4	644.140	644.141
	1600	3	4	644.160	644.161
	1800	3	4	644.180	644.181
	2000	3	4	644.200	644.201

Ширина (W), мм	Высота (H), мм	Количество замков	Количество шарниров	Артикул — стальная дверь	Артикул — стеклянная дверь
500	300	1	2	645.030	—
	400	1	2	645.040	645.041
	500	2	2	645.050	645.051
	600	2	2	645.060	645.061
	800	2	3	645.080	645.081
	1000	2	3	645.100	645.101
	1200	3	4	645.120	645.121
	1400	3	4	645.140	645.141
	1600	3	4	645.160	645.161
	1800	3	4	645.180	645.181
	2000	3	4	645.200	645.201
600	300	1	2	646.030	—
	400	1	2	646.040	646.041
	500	2	2	646.050	646.051
	600	2	2	646.060	646.061
	800	2	3	646.080	646.081
	1000	2	3	646.100	646.101
	1200	3	4	646.120	646.121
	1400	3	4	646.140	646.141
	1600	3	4	646.160	646.161
	1800	3	4	646.180	646.181
	2000	3	4	646.200	646.201
700	300	1	2	647.030	—
	400	1	2	647.040	647.041
	500	2	2	647.050	647.051
	600	2	2	647.060	647.061
	800	2	3	647.080	647.081
	1000	2	3	647.100	647.101
	1200	3	4	647.120	647.121
	1400	3	4	647.140	647.141
	1600	3	4	647.160	647.161
	1800	3	4	647.180	647.181
	2000	3	4	647.200	647.201
800	300	1	2	648.030	—
	400	1	2	648.040	648.041
	500	2	2	648.050	648.051
	600	2	2	648.060	648.061
	800	2	3	648.080	648.081
	1000	2	3	648.100	648.101
	1200	3	4	648.120	648.121
	1400	3	4	648.140	648.141
	1600	3	4	648.160	648.161
	1800	3	4	648.180	648.181
	2000	3	4	648.200	648.201

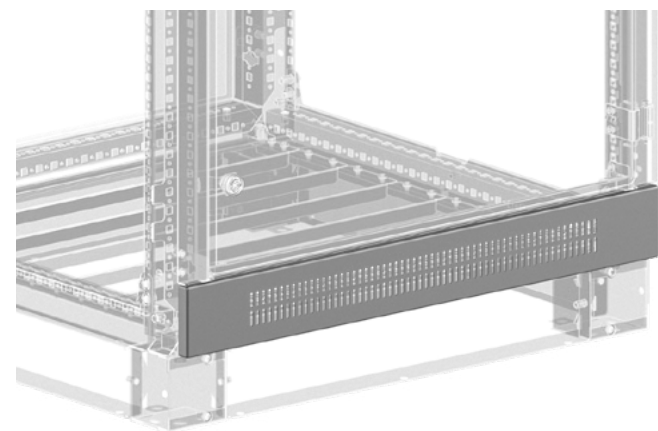
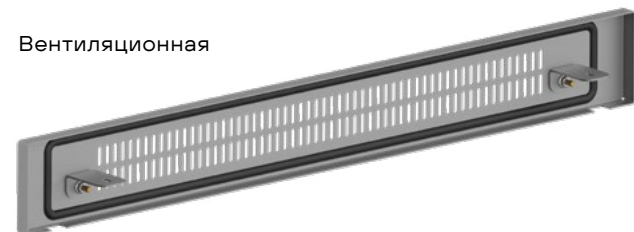
Стартовая панель для секционных дверей

		Ширина шкафа (W), мм	Высота панели (H), мм	Артикул — сплошная	Артикул — вентиляционная
Комплект поставки H = 100 мм — 1 стартовая панель — 2 крепёжных кронштейна — крепёжные элементы H = 200 мм — 1 стартовая панель — 4 крепёжных кронштейна — крепёжные элементы	Материал	400	100	644.010	644.011
	— 1,5 мм листовая сталь		200	644.020	644.021
	Поверхность	500	100	645.010	645.011
	— Порошковое покрытие		200	645.020	645.021
	Цвет	600	100	646.010	646.011
	— RAL 7035		200	646.020	646.021
	700	100	647.010	647.011	
		200	647.020	647.021	
	800	100	648.010	648.011	
		200	648.020	648.021	

Сплошная

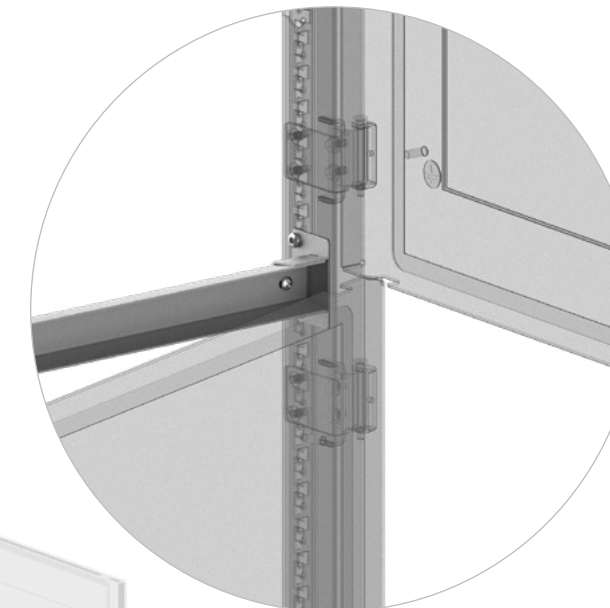
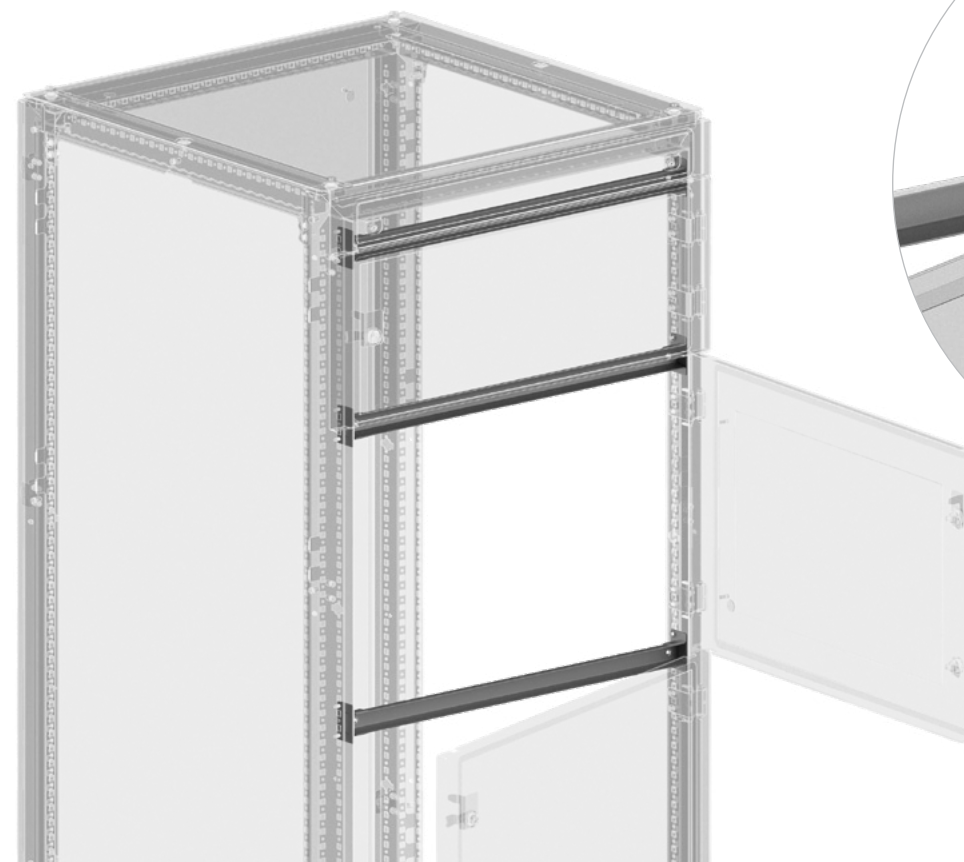


Вентиляционная



Секционная перемычка

		Ширина (W), мм	Артикул
Комплект поставки — 5 секционных перемычек с элементами крепления Материал — 1,5 мм листовая сталь Поверхность — Порошковое покрытие Цвет — RAL 7035		400	600.004
		500	600.005
		600	600.006
		700	600.007
		800	600.008



Внутренняя дверь одностворчатая

Комплект поставки

- 1 одностворчатая внутренняя дверь
- Крепёжные элементы

Материал

- 1,5 мм листовая сталь

Поверхность

- Порошковое покрытие

Цвет

- RAL 7035

Указание

- На ширину 1000 мм можно приобрести как одностворчатую, так и двухстворчатую дверь



Ширина (W), мм	Высота (H), мм	Артикул
400	1200	607.412
	1400	607.414
	1600	607.416
	1800	607.418
	2000	607.420
500	2200	607.422
	1200	607.512
	1400	607.514
	1600	607.516
	1800	607.518
600	2000	607.520
	2200	607.522
	1200	607.612
	1400	607.614
	1600	607.616
700	1800	607.618
	2000	607.620
	2200	607.622
	1200	607.712
	1400	607.714
800	1600	607.716
	1800	607.718
	2000	607.720
	2200	607.722
	900	1200
1400		607.814
1600		607.816
1800		607.818
2000		607.820
1000	2200	607.822
	1200	607.912
	1400	607.914
	1600	607.916
	1800	607.918
	2000	607.920
	2200	607.922
	1200	607.012
	1400	607.014
	1600	607.016
	1800	607.018
	2000	607.020
	2200	607.022

Внутренняя дверь двухстворчатая

Комплект поставки

- 1 двухстворчатая внутренняя дверь
- Крепёжные элементы

Материал

- 1,5 мм листовая сталь

Поверхность

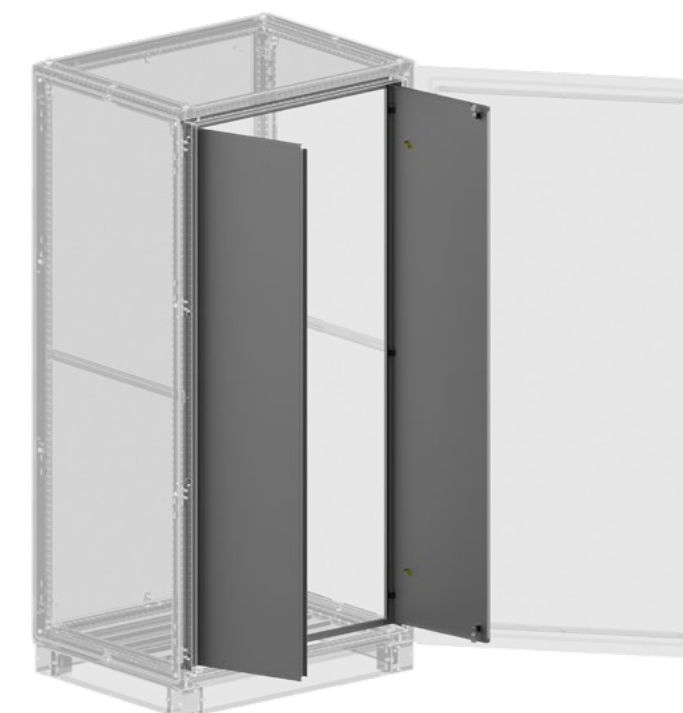
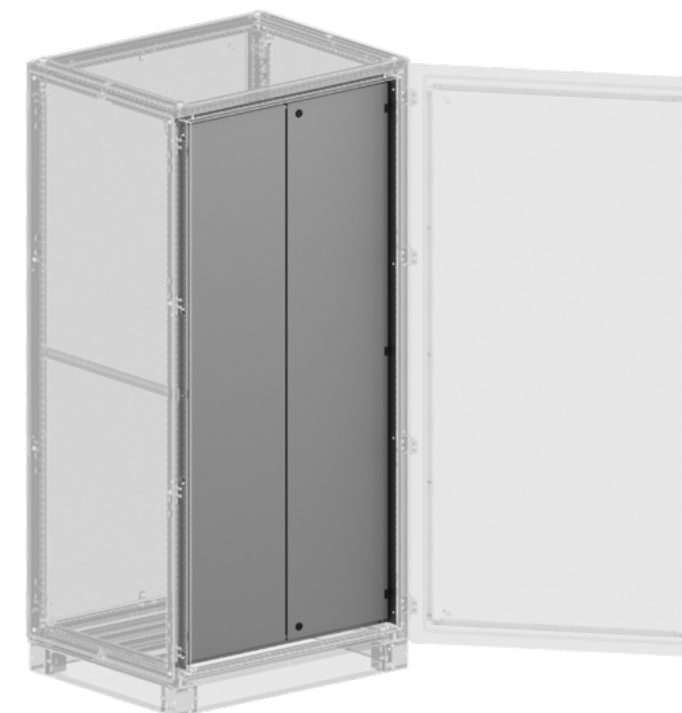
- Порошковое покрытие

Цвет

- RAL 7035

Указание

- На ширину 1000 мм можно приобрести как одностворчатую, так и двухстворчатую дверь



Ширина (W), мм	Высота (H), мм	Артикул
1000	1200	677.012
	1400	677.014
	1600	677.016
	1800	677.018
	2000	677.020
1200	2200	677.022
	1200	677.212
	1400	677.214
	1600	677.216
	1800	677.218
	2000	677.220
	2200	677.222

Вертикальный профиль

Комплект поставки

- 2 вертикальных профиля
- Крепёжные элементы

Материал

- 1,2-1,5 мм листовая сталь

Поверхность

- Порошковое покрытие

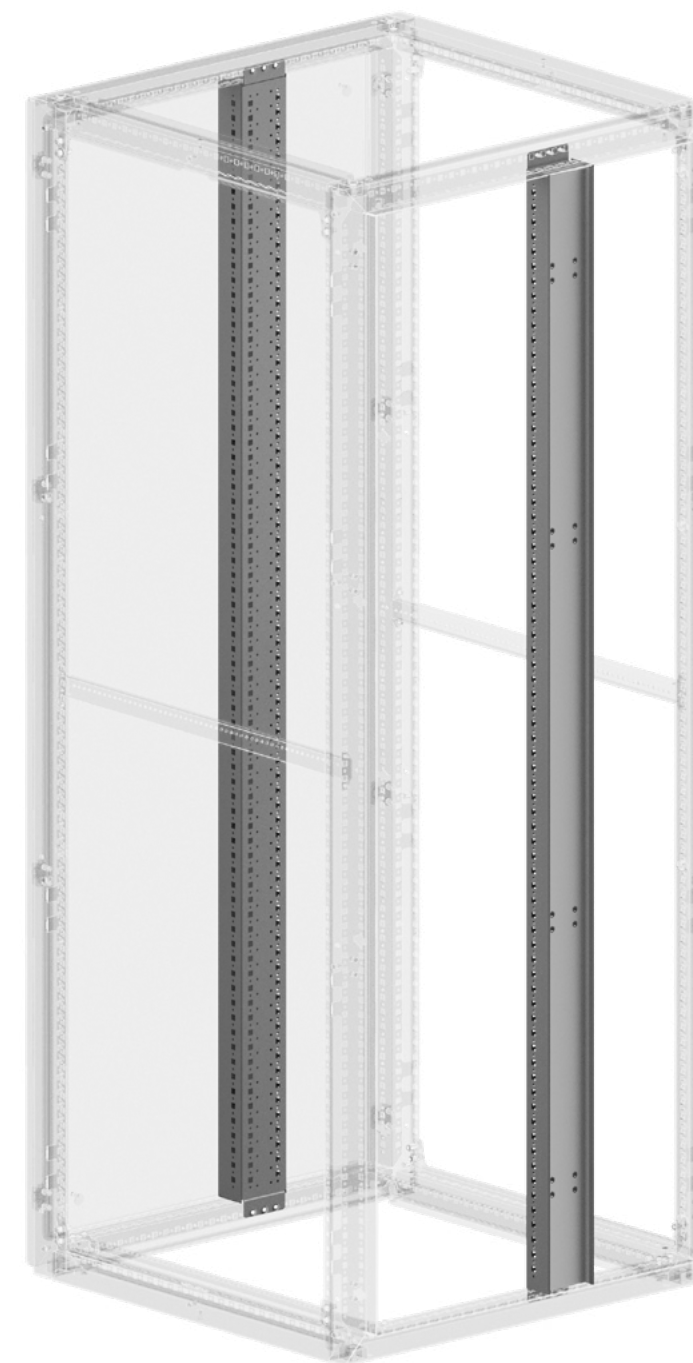
Цвет

- RAL 7035

Высота (Н), мм

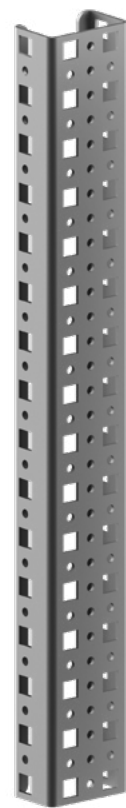
Артикул

1200	602.120
1400	602.140
1600	602.160
1800	602.180
2000	602.200
2200	602.220



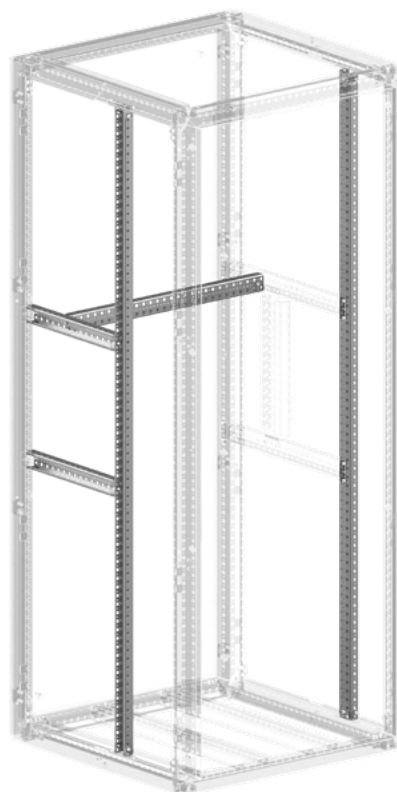
Режущийся профиль

Комплект поставки	Материал	Ширина (W) / Глубина (D), мм	Чистая длина профиля (L), мм	Количество в упаковке, шт.	Артикул
<ul style="list-style-type: none"> — Режущийся профиль (количество зависит от размеров шкафа) 	Указание — Используется при компоновке шкафа. Крепится к раме или другому профилю с помощью Т- и L-образного крепежа. Перфорация профиля и основной рамы совпадают (25 мм)	400	291	2	944.040
		500	391	2	944.050
		600	491	2	944.060
		700	591	2	944.070
		800	691	2	944.080
		900	791	2	944.090
		1000	891	2	944.100
		1200	1091	2	944.120
		1400	1291	2	944.140
		1600	1491	2	944.160
		1800	1691	2	944.180
		2000	1891	4	944.200
2200	2091	4	944.220		



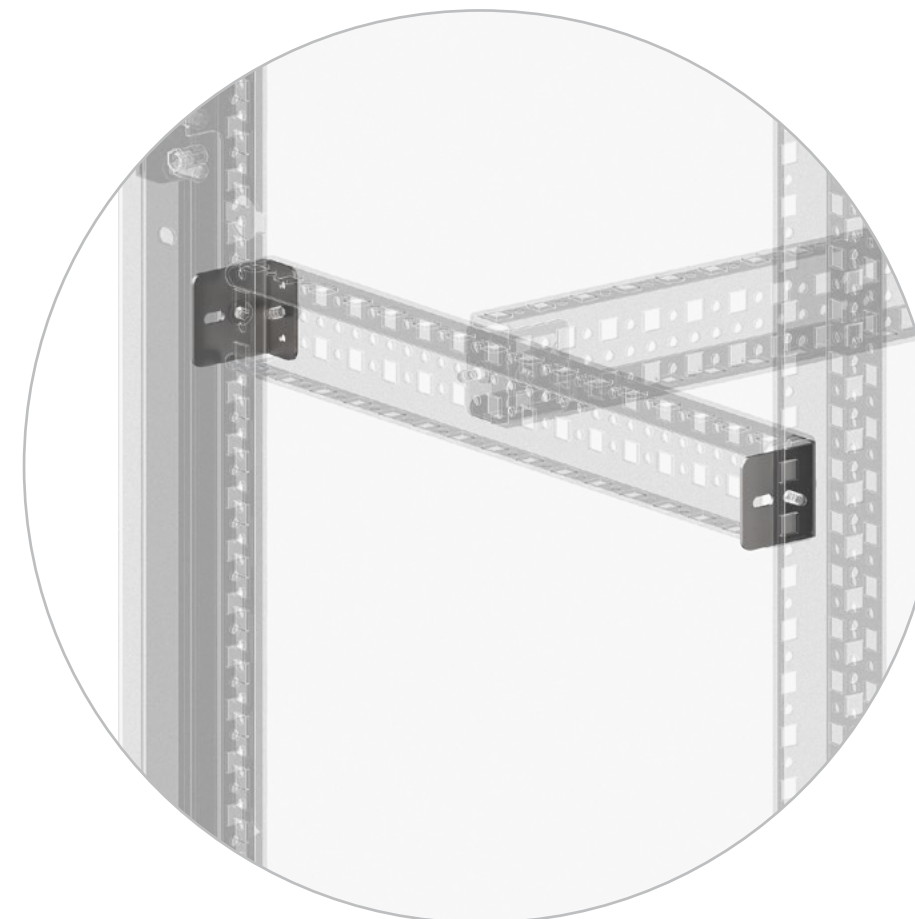
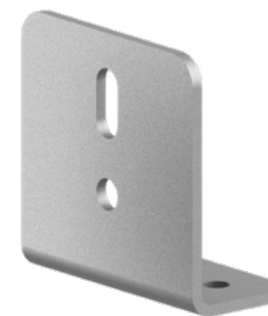
→ Т-образный крепёж
стр. 118

→ L-образный крепёж
стр. 119



Вставляемый в профиль крепёж

Комплект поставки	Материал	Количество в упаковке	Артикул
<ul style="list-style-type: none"> — Вставляемый в профиль крепёж — Крепёжные элементы 	Указание — Вставляемый в профиль крепёж обеспечивает присоединение режущихся профилей к корпусу шкафа и друг к другу. Двигается по профилю или по корпусу шагами 25 мм	100	944.420
		12	944.421



Регулируемый крепёж для профиля (тип Т)

Комплект поставки

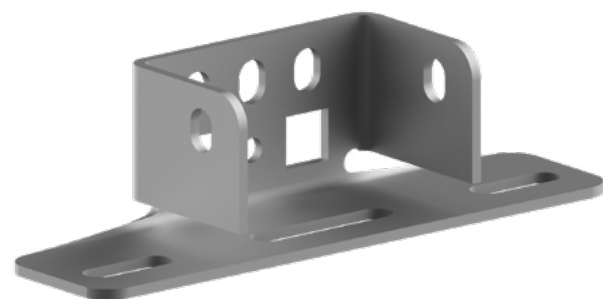
- 4 регулируемых крепежа для профиля (тип Т)
- Крепёжные элементы

Материал

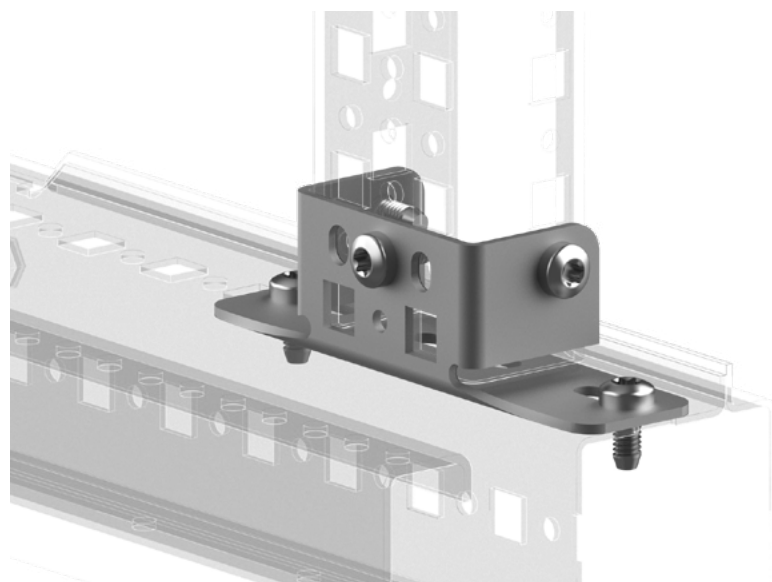
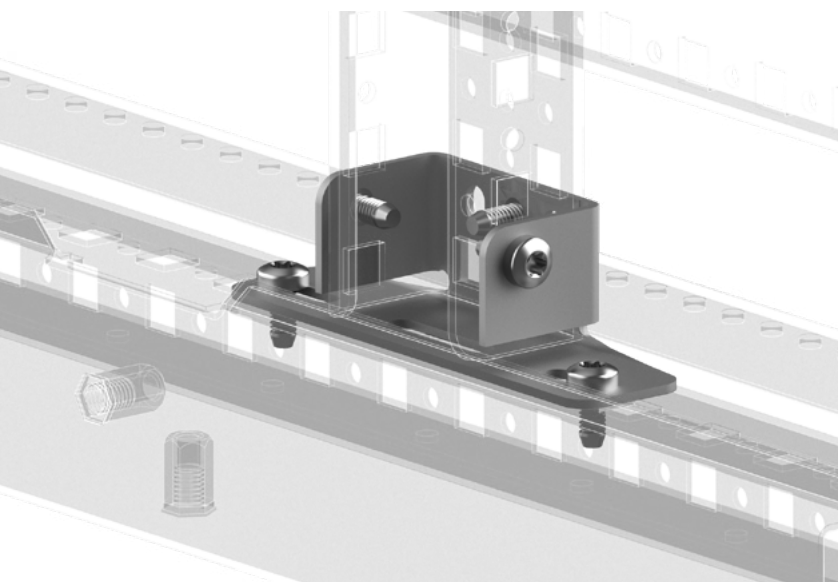
- 2 мм листовая сталь

Указание

- Используется для закрепления режущегося профиля на корпусе или на другом профиле. Имеет возможность движения по оси профиля в диапазоне 0–25 мм



Количество в упаковке	Артикул
4	944.433



Регулируемый крепёж для профиля (тип L)

Комплект поставки

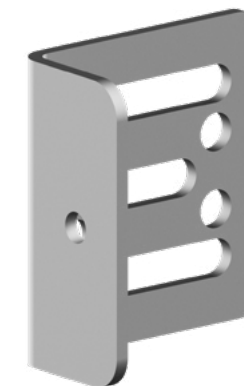
- 4 регулируемого крепежа для профиля (тип L)
- Крепёжные элементы

Материал

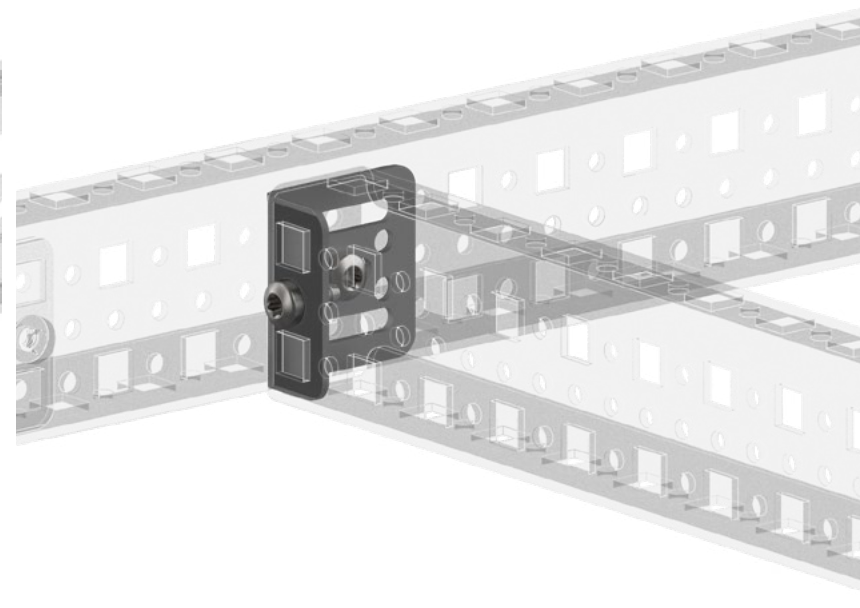
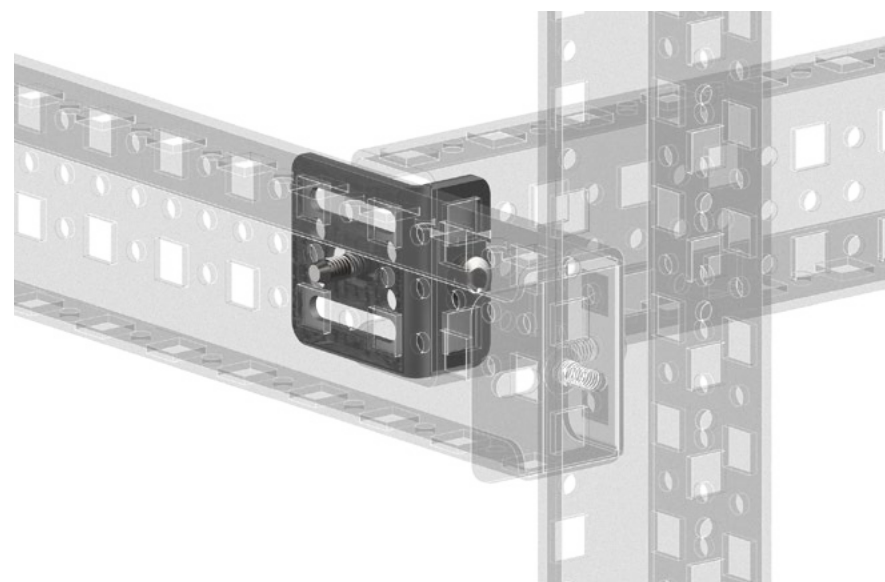
- 2 мм листовая сталь

Указание

- Используется для закрепления режущегося профиля на корпусе или на другом профиле. Имеет возможность движения по оси профиля в диапазоне 0–25 мм



Количество в упаковке	Артикул
4	944.434

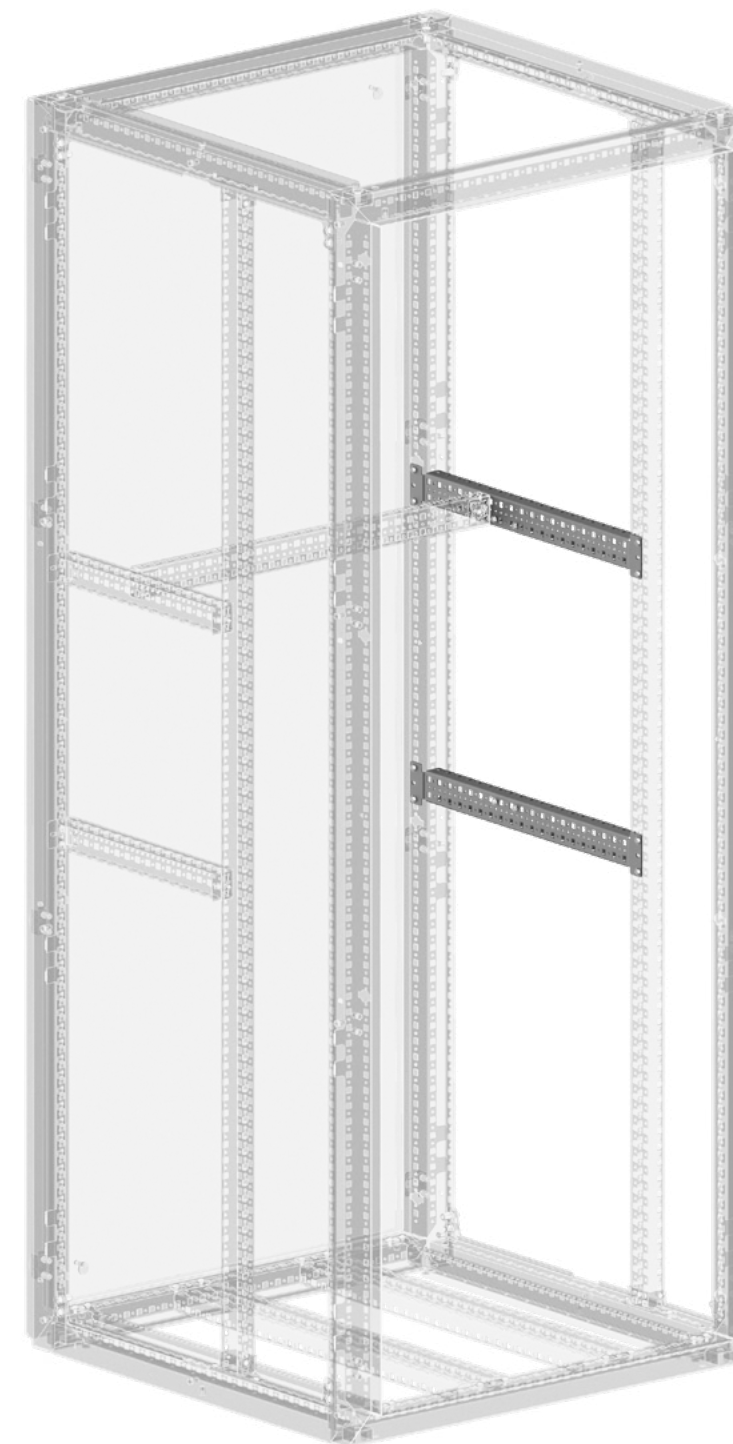
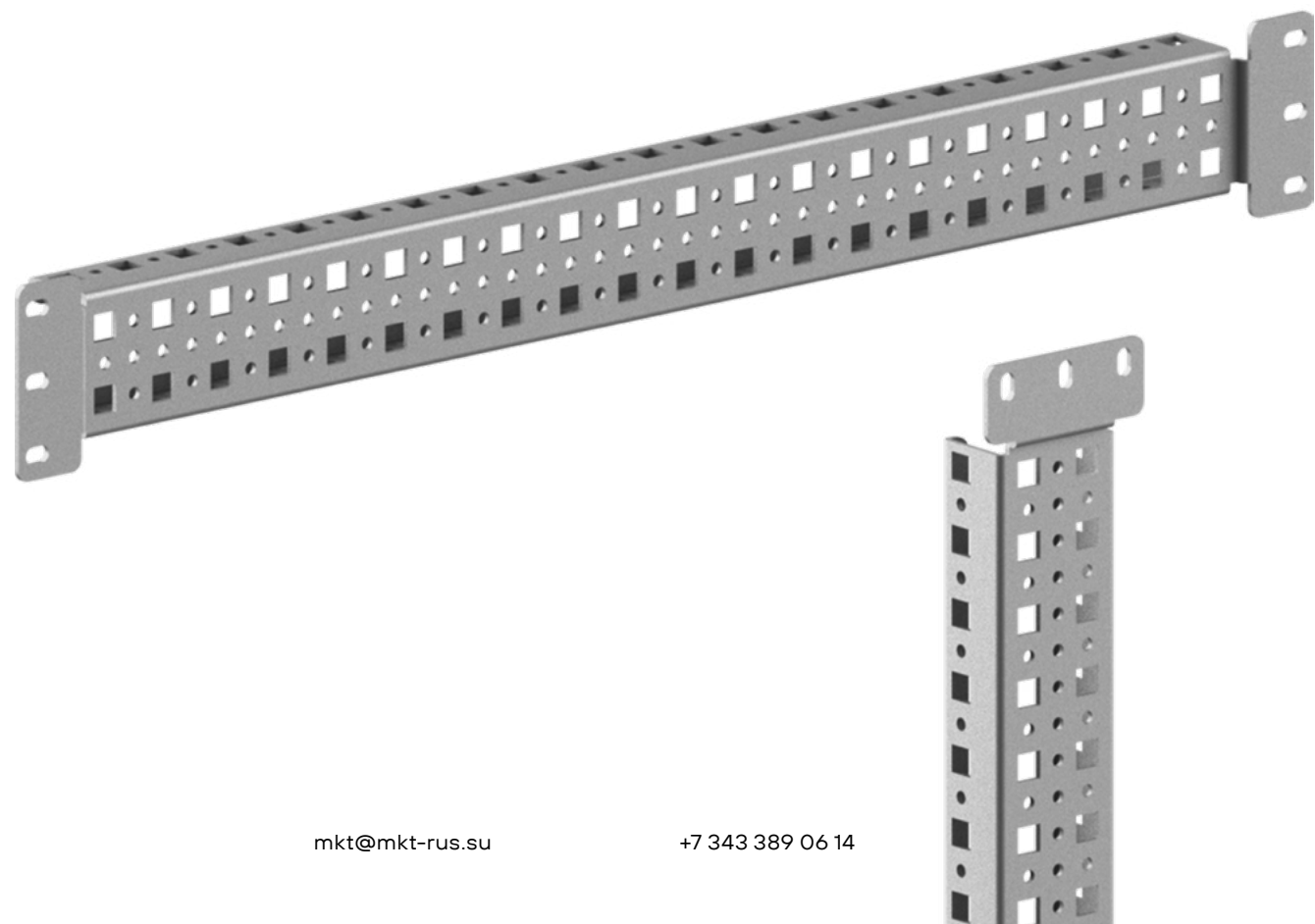


Монтажное шасси

Комплект поставки
— 6 монтажных шасси
— Крепёжные элементы

Материал
— 2 мм листовая сталь

Ширина (W) / Глубина (D), мм	Артикул
400	954.040
500	954.050
600	954.060
700	954.070
800	954.080
900	954.090
1000	954.100
1200	954.120



Монтажная площадка

Комплект поставки

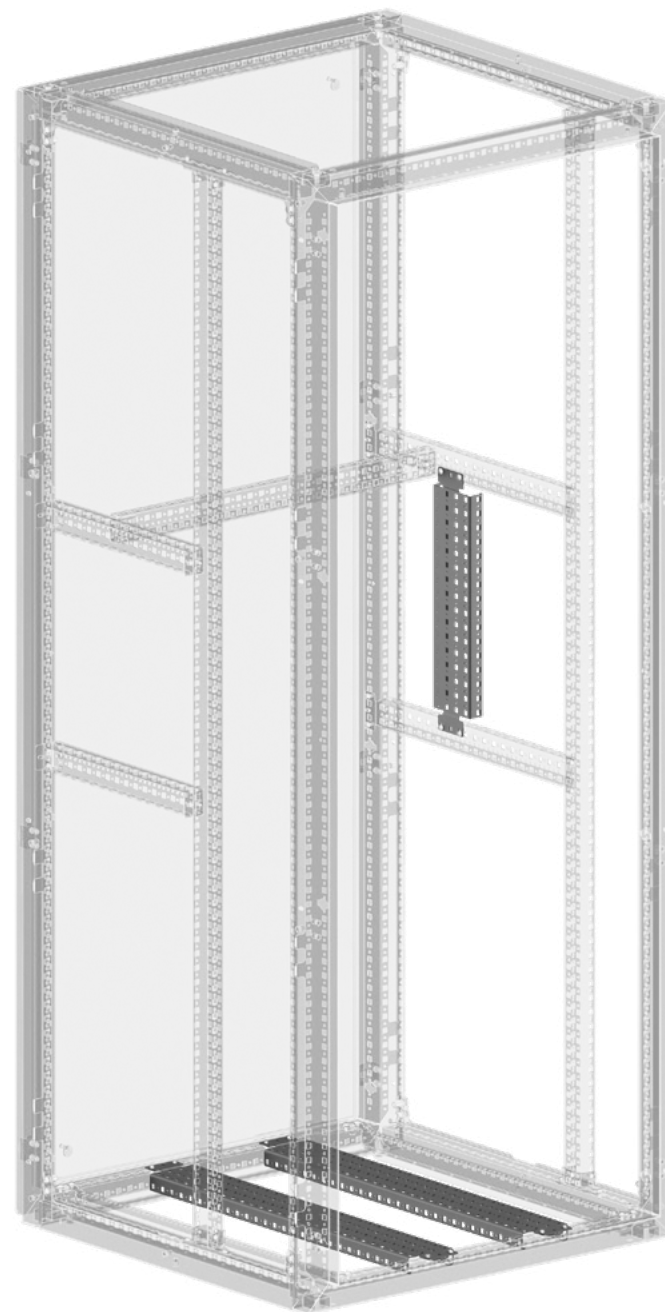
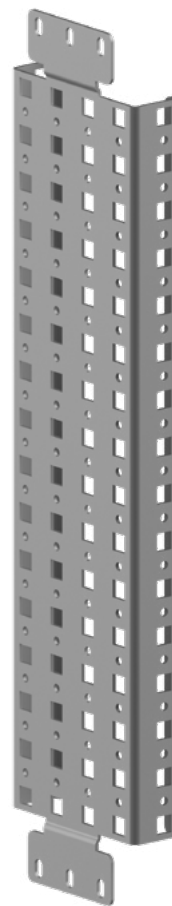
- 3 монтажных площадки
- Крепёжные элементы

Материал

- 2 мм листовая сталь

Ширина (W) /
Глубина (D), мм Артикул

400	974.040
500	974.050
600	974.060
700	974.070
800	974.080
900	974.090
1000	974.100
1200	974.120



Монтажная перемычка

Комплект поставки

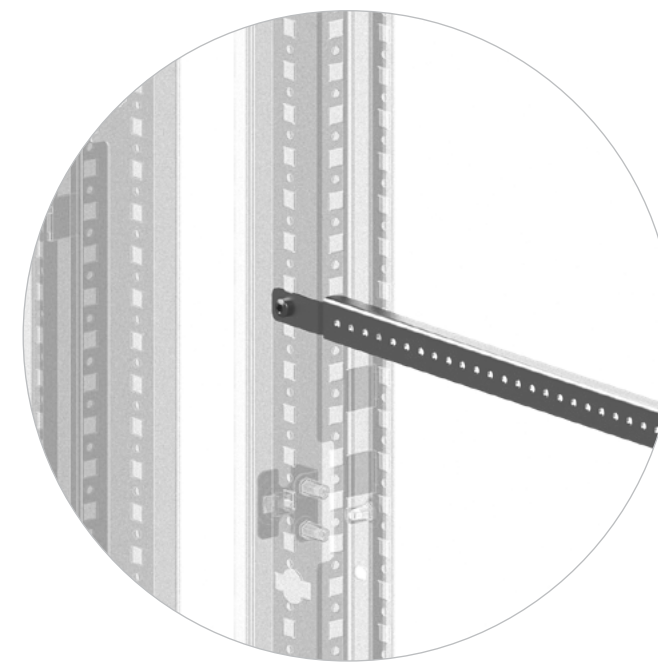
- 20 монтажных перемычек
- Крепёжные элементы

Материал

- 1,5 мм листовая сталь

Ширина (W) /
Глубина (D), мм Артикул

400	997.142
500	997.152
600	997.162
700	997.172
800	997.182
900	997.192
1000	997.102
1200	997.122



Монтажная перемычка (внешний уровень)

Комплект поставки

- 20 монтажных перемычек
- Крепёжные элементы

Материал

- 1,5 мм листовая сталь

Глубина (D), мм	Артикул
400	997.143
500	997.153
600	997.163
700	997.173
800	997.183
900	997.193
1000	997.103
1200	997.123



Монтажный профиль

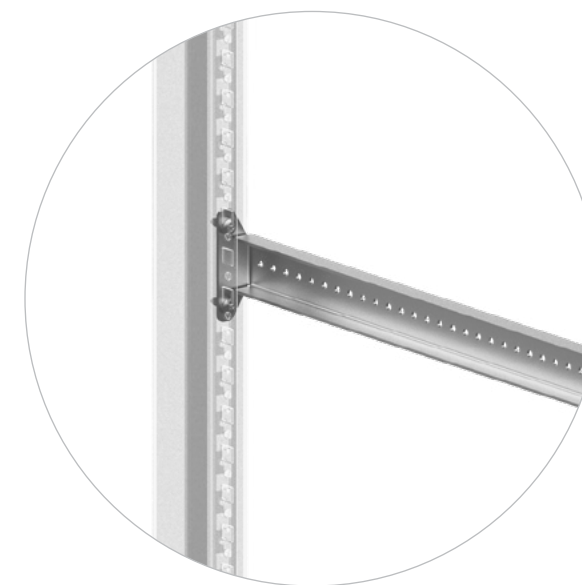
Комплект поставки

- 2 монтажных профиля
- Крепёжные элементы

Материал

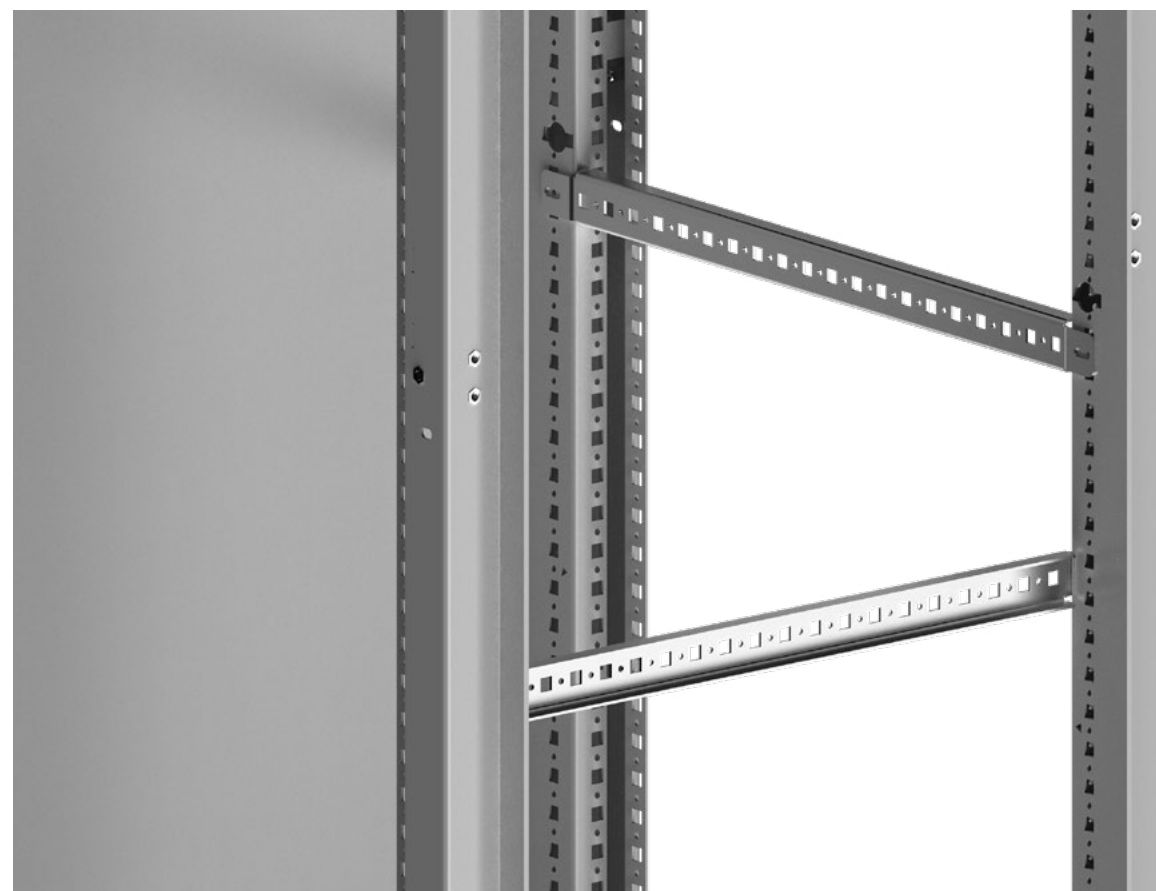
- 2 мм листовая сталь

Ширина (W) / Глубина (D), мм	Чистая длина профиля	Артикул
400	299	944.040.R
500	399	944.050.R
600	499	944.060.R
700	599	944.070.R
800	699	944.080.R
900	799	944.090.R
1000	899	944.100.R
1200	1099	944.120.R



Монтажный профиль (тип С)

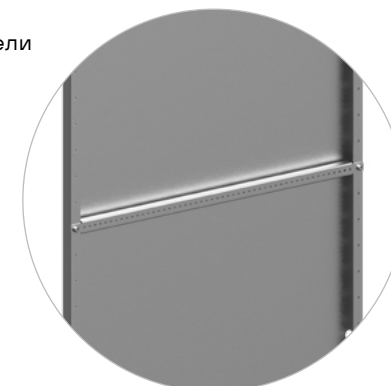
Комплект поставки	Материал	Ширина (W) / Глубина (D), мм	Чистая длина профиля	Артикул
<ul style="list-style-type: none"> — 2 монтажных профиля — Крепёжные элементы 	— 2 мм листовая сталь	400	299	944.040.C
		500	399	944.050.C
		600	499	944.060.C
		700	599	944.070.C
		800	699	944.080.C
		900	799	944.090.C
		1000	899	944.100.C
		1200	1099	944.120.C



Канальный дверной профиль

Комплект поставки	Материал	Ширина (W), мм	Артикул
<ul style="list-style-type: none"> — 10 канальных дверных профилей — Крепёжные элементы 	Материал — 1,5 мм листовая сталь Указание — Для шкафов серии МК-20 и серии АМ версии 4 и 5, на монтажную панель серии МК-20 — Для двустворчатых дверей шириной (W) 800, 1000 и 1200 мм используются профили для дверей шириной (W) 400, 500, 600 мм соответственно	400	997.140
		500	997.150
		600	997.160
		700	997.170
		800	997.180
		900	997.190
		1000	997.100

Крепление на монтажной панели



Крепление на двери

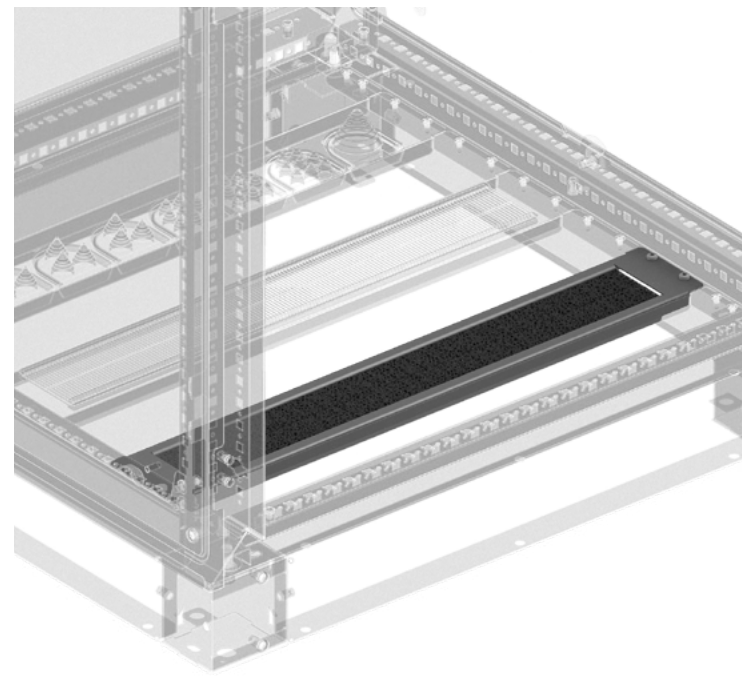
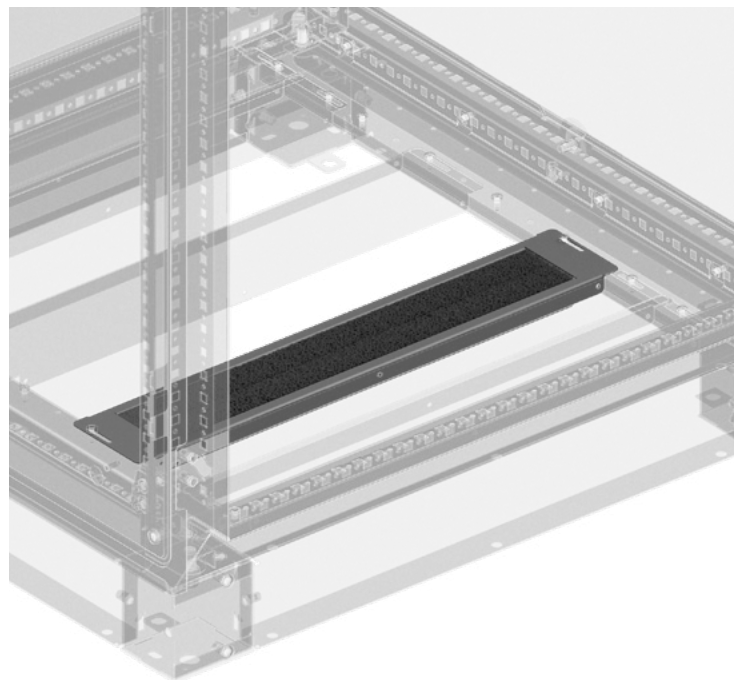


Губчатая входная система для кабелей

Комплект поставки	Материал	Ширина (W), мм	Артикул, стандартное исполнение	Количество в упаковке	Артикул, облегчённое исполнение	Количество в упаковке
		<ul style="list-style-type: none"> — Лента ПСУЛ 30×50 мм — Панель для герметичных вводов 	<ul style="list-style-type: none"> — Губка: лента ПСУЛ 30×50 мм — 1,5 мм листовая сталь 	400	923.400	1
		500	923.500	1	923.510	1
		600	923.600	1	923.610	1
		700	923.700	1	923.710	1
		800	923.800	1	923.810	1
		900	923.900	1	923.910	1
		1000	923.100	2	923.110	1
		1200	923.200	2	923.210	1

Стандартное исполнение

Облегчённое исполнение

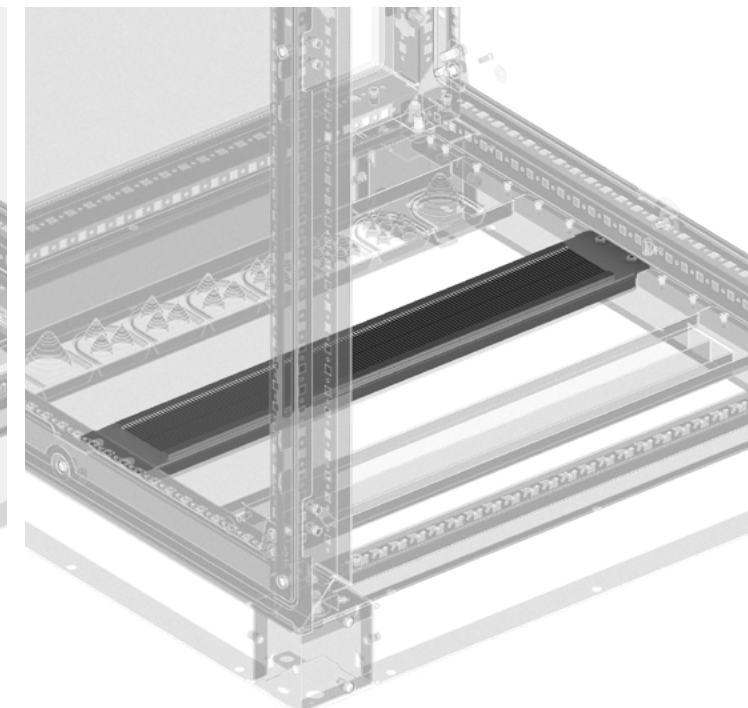
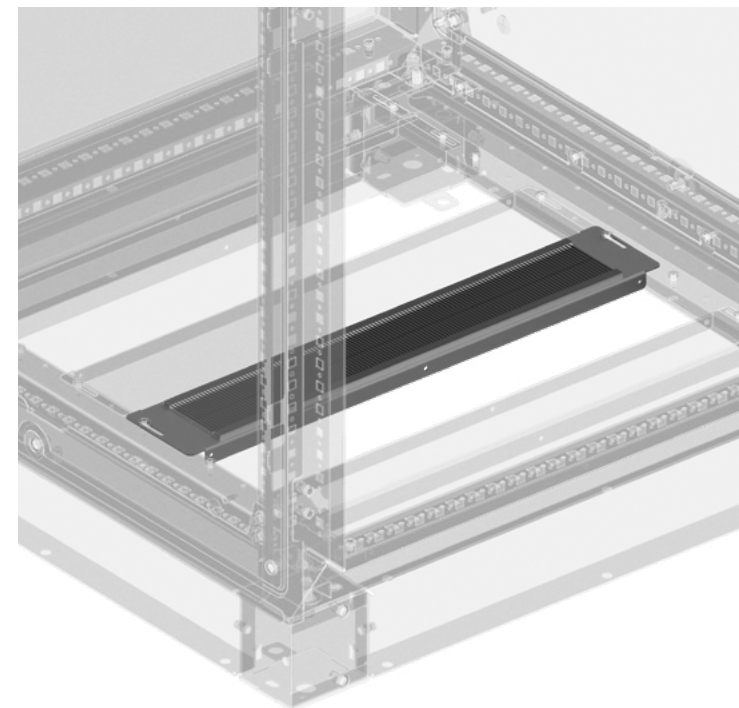


Щёточная входная система для кабелей

Комплект поставки	Материал	Ширина (W), мм	Артикул, стандартное исполнение	Количество в упаковке	Артикул, облегчённое исполнение	Количество в упаковке
		<ul style="list-style-type: none"> — Полоса щётки — Панель для герметичных вводов 	<ul style="list-style-type: none"> — Щётка пластиковая — 1,5 мм листовая сталь 	400	923.401	1
		500	923.501	1	923.511	1
		600	923.601	1	923.611	1
		700	923.701	1	923.711	1
		800	923.801	1	923.811	1
		900	923.901	1	923.911	1
		1000	923.101	2	923.111	1
		1200	923.201	2	923.211	1

Стандартное исполнение

Облегчённое исполнение



Панель для герметичных вводов кабеля

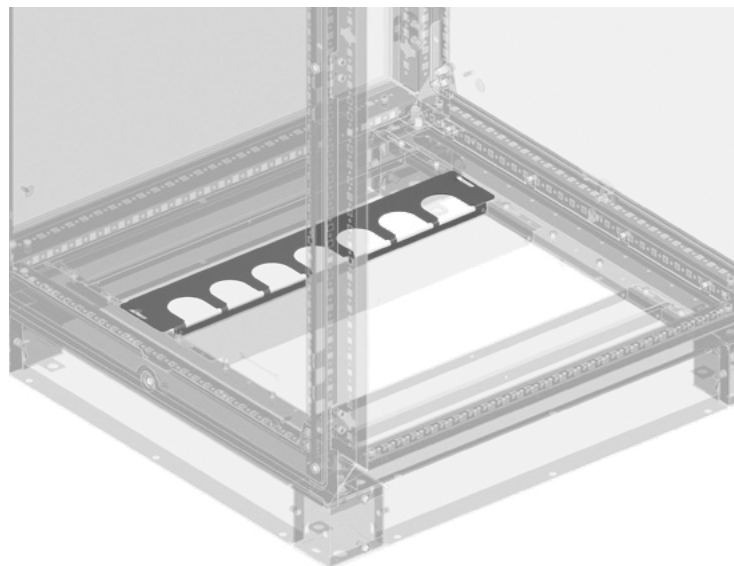
Комплект поставки

- 1 панель для герметичных вводов кабеля

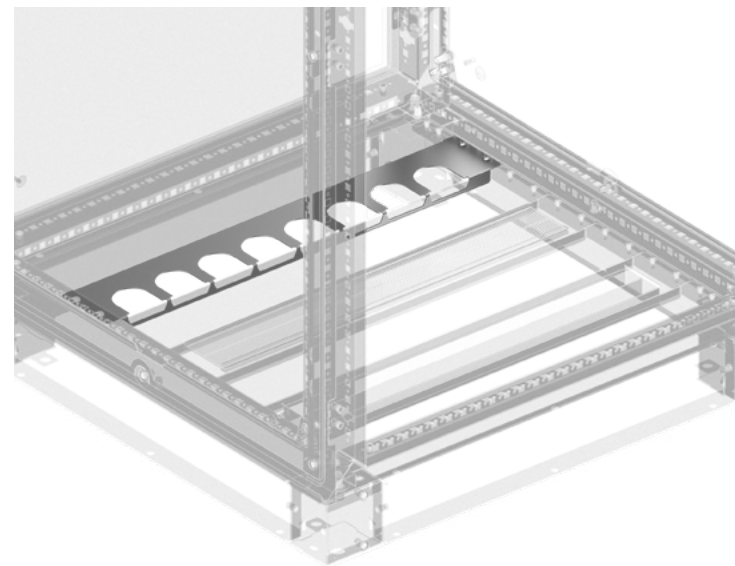
Материал

- 1,5 мм листовая сталь

Стандартное исполнение



Облегчённое исполнение



Ширина (W), мм	Артикул, стандартное исполнение	Количество в упаковке	Количество устанавливаемых ступенчатых кабельных вводов	Артикул, облегчённое исполнение	Количество в упаковке	Количество устанавливаемых ступенчатых кабельных вводов
400	923.409	1	2	923.419	1	3
500	923.509	1	3	923.519	1	4
600	923.609	1	4	923.619	1	5
700	923.709	1	5	923.719	1	7
800	923.809	1	8	923.819	1	8
900	923.909	1	8	923.919	1	9
1000	923.109	2	8	923.119	1	11
1200	923.209	2	12	923.219	1	13

Ступенчатый кабельный ввод

Комплект поставки

- 25 ступенчатых кабельных вводов

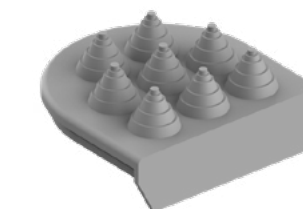
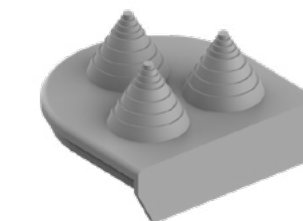
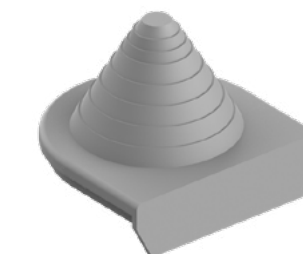
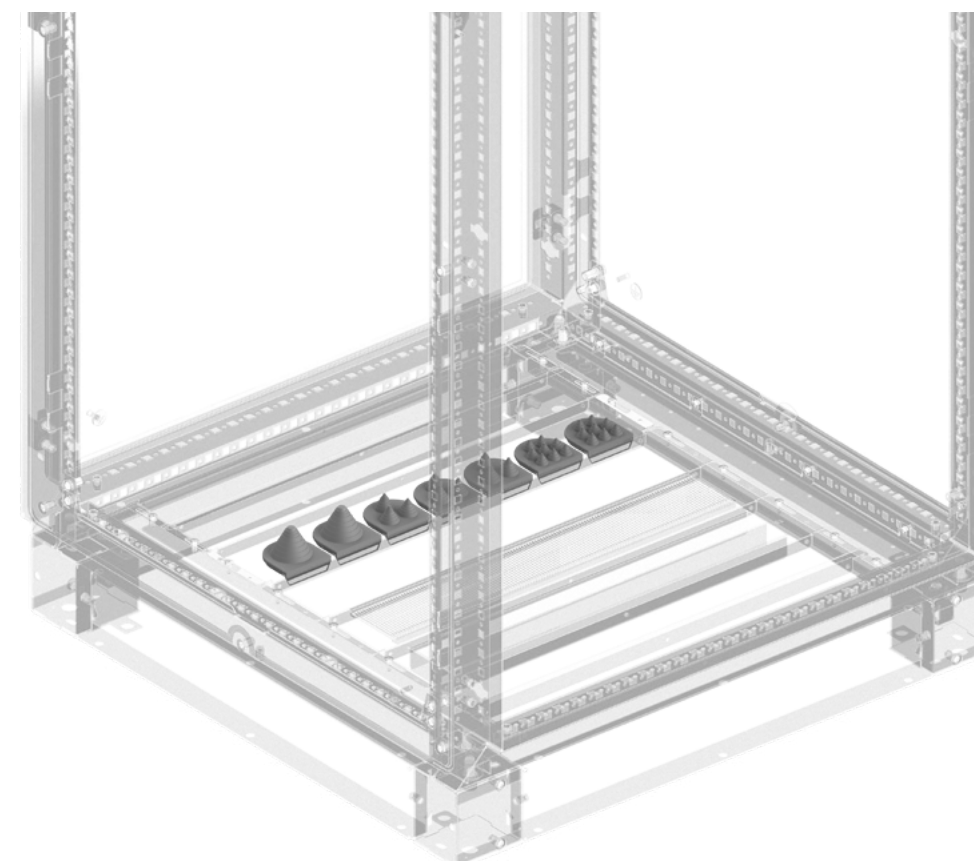
Материал

- Термопластичный эластомер

Количество вводов

Артикул

1	923.001
3	923.003
8	923.008



Профиль для крепежа кабелей (клипсовый тип)

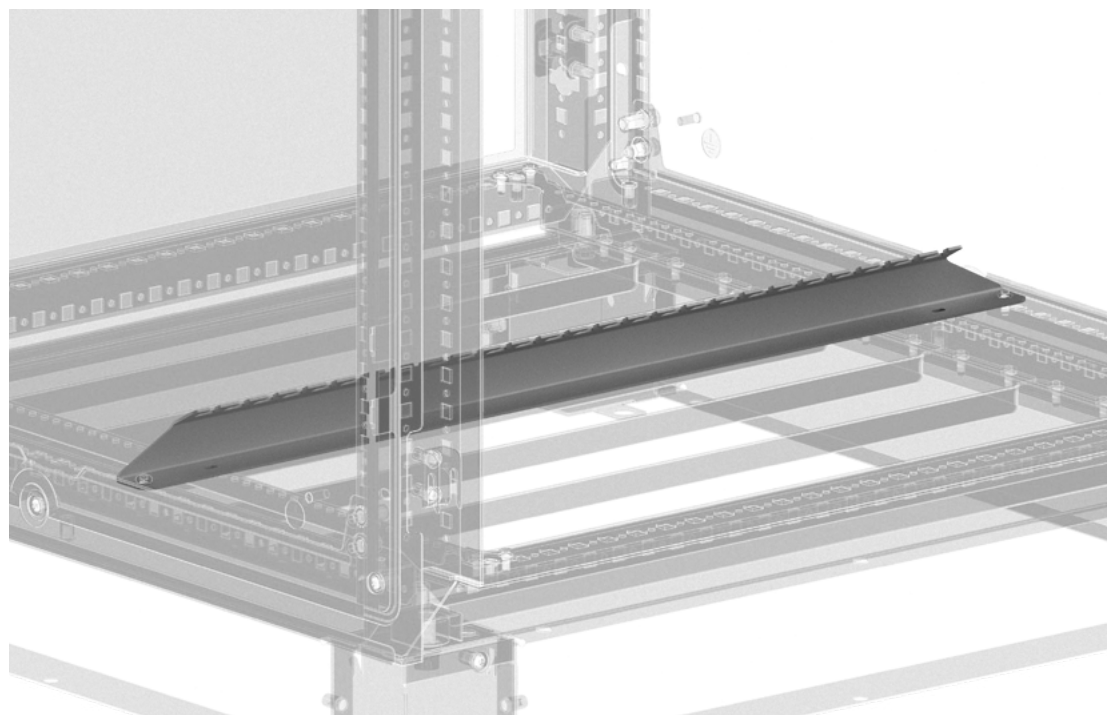
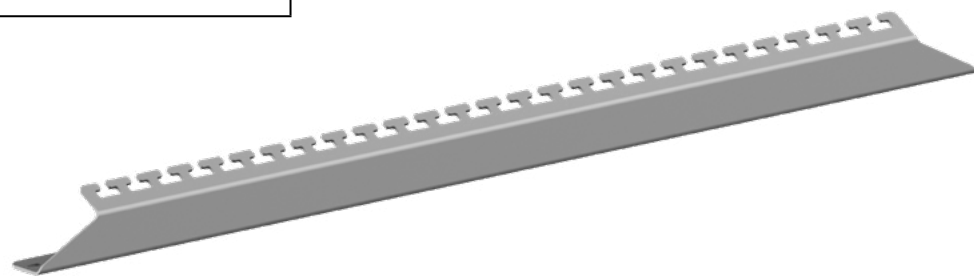
Комплект поставки

- Профиль для крепежа кабелей
- Крепёжные элементы

Материал

- 2 мм листовая сталь

Ширина (W), мм	Артикул
400	998.400
500	998.500
600	998.600
700	998.700
800	998.800
900	998.900
1000	998.100
1200	998.120



Профиль для крепежа кабелей (винтовой тип)

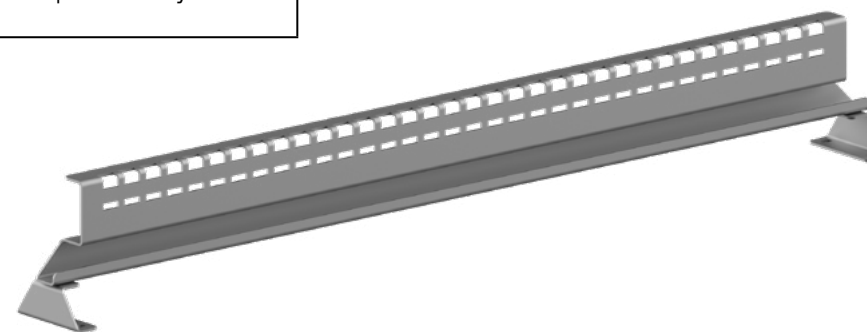
Комплект поставки

- 1 профиль для крепежа кабелей
- 2 крепёжных уголка

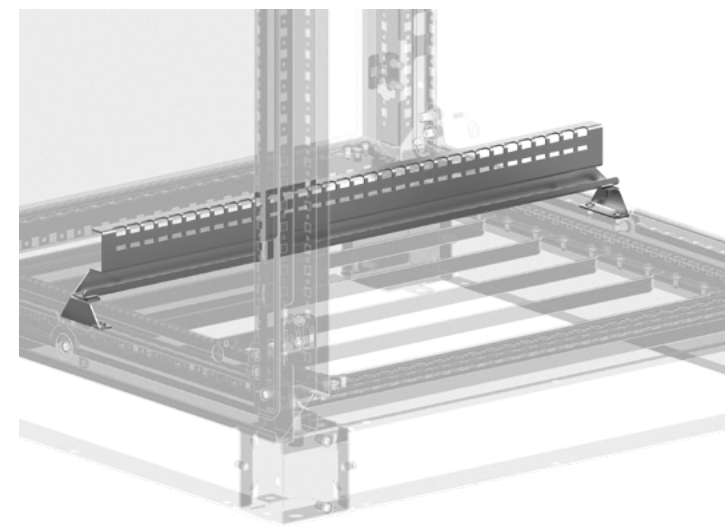
Материал

- 2 мм листовая сталь

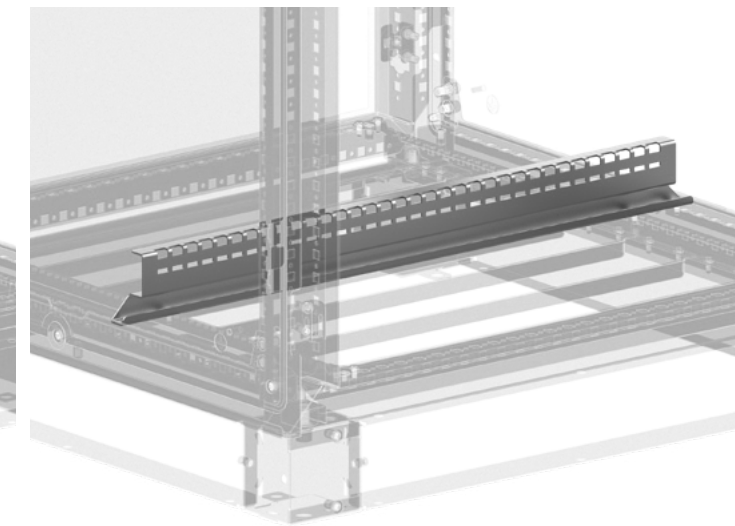
Ширина (W), мм	Артикул
400	998.401
500	998.501
600	998.601
700	998.701
800	998.801
900	998.901
1000	998.101
1200	998.121



Вариант установки с крепёжными уголками



Вариант установки без крепёжных уголков

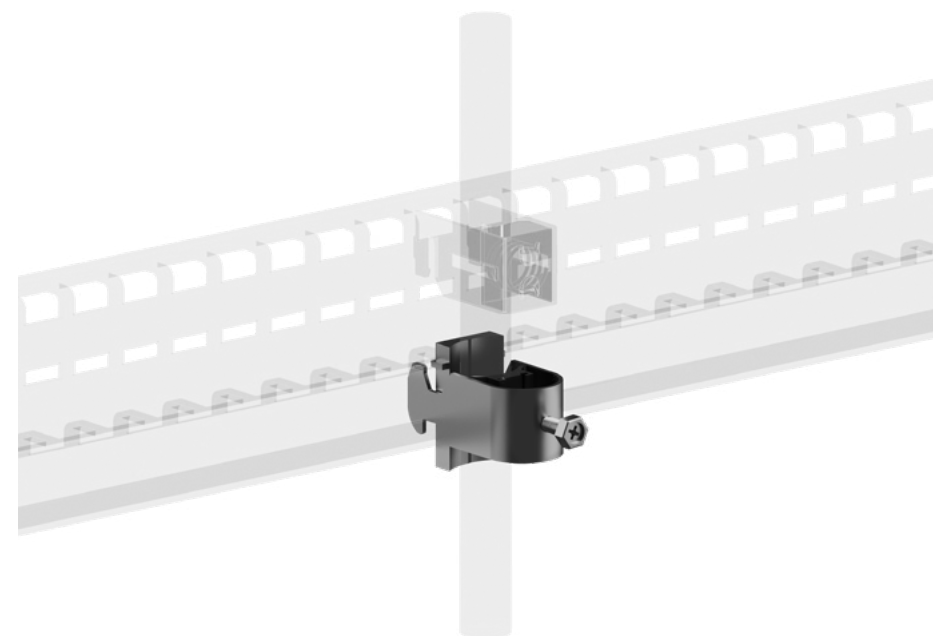
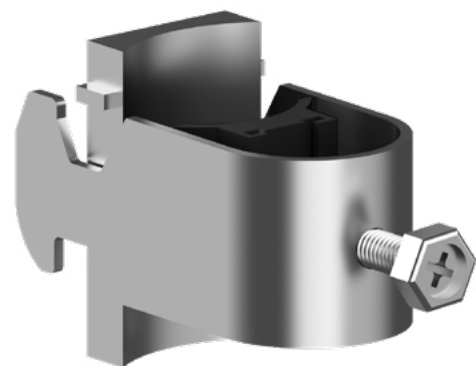


Зажим для крепежа кабеля (винтовой тип)

Комплект поставки
— Зажим для крепежа
кабеля

Материал
— 2 мм листовая сталь

Диаметр, мм	Артикул
6-12	998.412
12-18	998.418
18-22	998.422
22-30	998.430
30-38	998.438
38-42	998.442
42-50	998.450
50-64	998.464
64-70	998.470
70-80	998.480
80-100	998.410

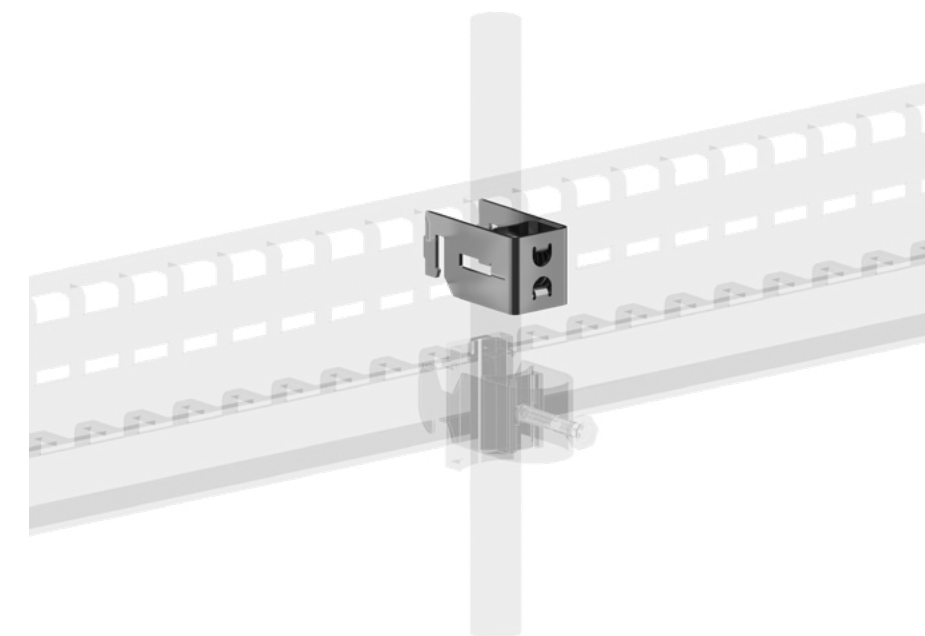
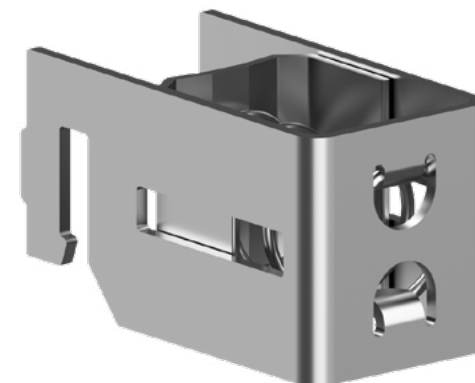


Зажим для крепежа кабеля (пружинный тип)

Комплект поставки
— Зажим для крепежа
кабеля

Материал
— 1,5 мм листовая сталь

Диаметр, мм	Артикул
3-10	998.310
4-15	998.315
10-20	998.320
15-28	998.328
20-37	998.337



Стационарная полка

Комплект поставки

- 1 стационарная полка
- Крепёжные элементы

Материал

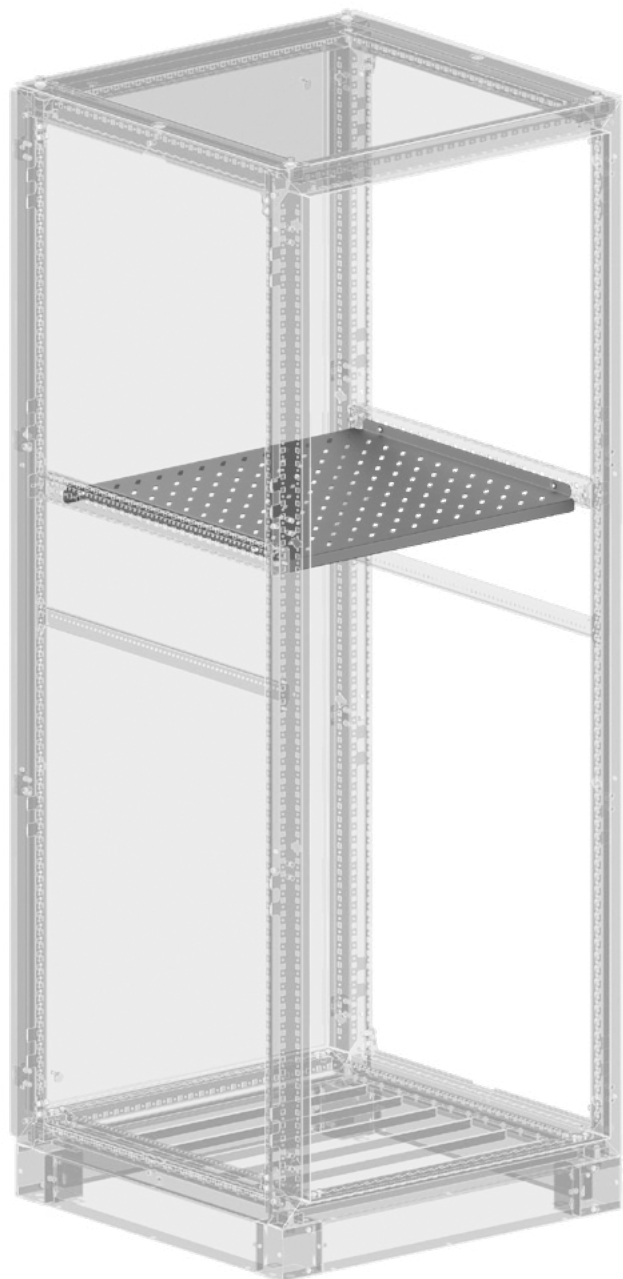
- 1,5 мм листовая сталь

Поверхность

- Порошковое покрытие

Цвет

- RAL 7035



Ширина (W), мм	Глубина (D), мм	Артикул	Ширина (W), мм	Глубина (D), мм	Артикул	
400	400	945.244	800	400	945.284	
	500	945.245		500	945.285	
	600	945.246		600	945.286	
	700	945.247		700	945.287	
	800	945.248		800	945.288	
	900	945.249		900	945.289	
500	1000	945.240	900	1000	945.280	
	1200	945.242		1200	945.282	
	400	945.254		400	945.294	
	500	945.255		500	945.295	
	600	945.256		600	945.296	
	700	945.257		700	945.297	
600	800	945.258	1000	800	945.298	
	900	945.259		900	945.299	
	1000	945.250		1000	945.290	
	1200	945.252		1200	945.292	
	400	945.264		400	945.204	
	500	945.265		500	945.205	
700	600	945.266	1200	600	945.206	
	700	945.267		700	945.207	
	800	945.268		800	945.208	
	900	945.269		900	945.209	
	1000	945.260		1000	945.200	
	1200	945.262		1200	945.202	
700	400	945.274	1200	400	945.224	
	500	945.275		500	945.225	
	600	945.276		600	945.226	
	700	945.277		700	945.227	
	800	945.278		800	945.228	
	900	945.279		900	945.229	
1000	1000	945.270	1000	1000	945.220	
	1200	945.272		1200	1200	945.222

Выдвижная полка

Комплект поставки

- 1 выдвижная полка
- Крепёжные элементы

Материал

- 1,5 мм листовая сталь

Поверхность

- Порошковое покрытие

Цвет

- RAL 7035



Ширина (W), мм	Глубина (D), мм	Артикул	Ширина (W), мм	Глубина (D), мм	Артикул
400	400	945.444	800	400	945.484
	500	945.445		500	945.485
	600	945.446		600	945.486
	700	945.447		700	945.487
	800	945.448		800	945.488
	900	945.449		900	945.489
	1000	945.440		1000	945.480
500	1200	945.442	1200	945.482	
	400	945.454	900	400	945.494
	500	945.455		500	945.495
	600	945.456		600	945.496
	700	945.457		700	945.497
	800	945.458		800	945.498
	900	945.459		900	945.499
1000	945.450	1000		945.490	
600	1200	945.452	1200	945.492	
	400	945.464	1000	400	945.404
	500	945.465		500	945.405
	600	945.466		600	945.406
	700	945.467		700	945.407
	800	945.468		800	945.408
	900	945.469		900	945.409
1000	945.460	1000		945.400	
700	1200	945.462	1200	945.402	
	400	945.474	1200	400	945.424
	500	945.475		500	945.425
	600	945.476		600	945.426
	700	945.477		700	945.427
	800	945.478		800	945.428
	900	945.479		900	945.429
1000	945.470	1000		945.420	
	1200	945.472	1200	945.422	

Полка для шкафа усиленная

Комплект поставки

- 1 полка
- Крепёжные элементы

Материал

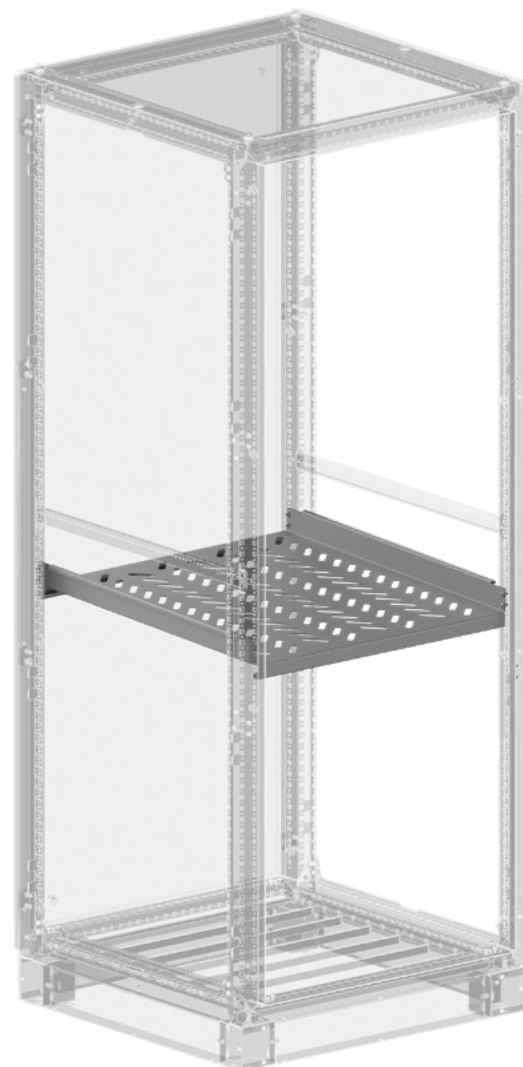
- 2 мм листовая сталь

Поверхность

- Порошковое покрытие

Цвет

- RAL 7035



Ширина (W), мм	Глубина (D), мм	Артикул	Ширина (W), мм	Глубина (D), мм	Артикул
400	400	945.344	800	400	945.384
	500	945.345		500	945.385
	600	945.346		600	945.386
	700	945.347		700	945.387
	800	945.348		800	945.388
	900	945.349		900	945.389
	1000	945.340		1000	945.380
	1200	945.342		1200	945.382
500	400	945.354	900	400	945.394
	500	945.355		500	945.395
	600	945.356		600	945.396
	700	945.357		700	945.397
	800	945.358		800	945.398
	900	945.359		900	945.399
	1000	945.350		1000	945.390
	1200	945.352		1200	945.392
600	400	945.364	1000	400	945.304
	500	945.365		500	945.305
	600	945.366		600	945.306
	700	945.367		700	945.307
	800	945.368		800	945.308
	900	945.369		900	945.309
	1000	945.360		1000	945.300
	1200	945.362		1200	945.302
700	400	945.374	1200	400	945.324
	500	945.375		500	945.325
	600	945.376		600	945.326
	700	945.377		700	945.327
	800	945.378		800	945.328
	900	945.379		900	945.329
	1000	945.370		1000	945.320
	1200	945.372		1200	945.322

Полка для шкафа усиленная выдвигаемая

Комплект поставки

- 1 полка
- Крепёжные элементы

Материал

- 2 мм листовая сталь

Поверхность

- Порошковое покрытие

Цвет

- RAL 7035



Ширина (W), мм	Глубина (D), мм	Артикул
400	600	945.546
500	600	945.556
600	600	945.566
700	600	945.576
800	600	945.586
900	600	945.596
1000	600	945.506
1200	600	945.526

Стопор для двери

Артикул

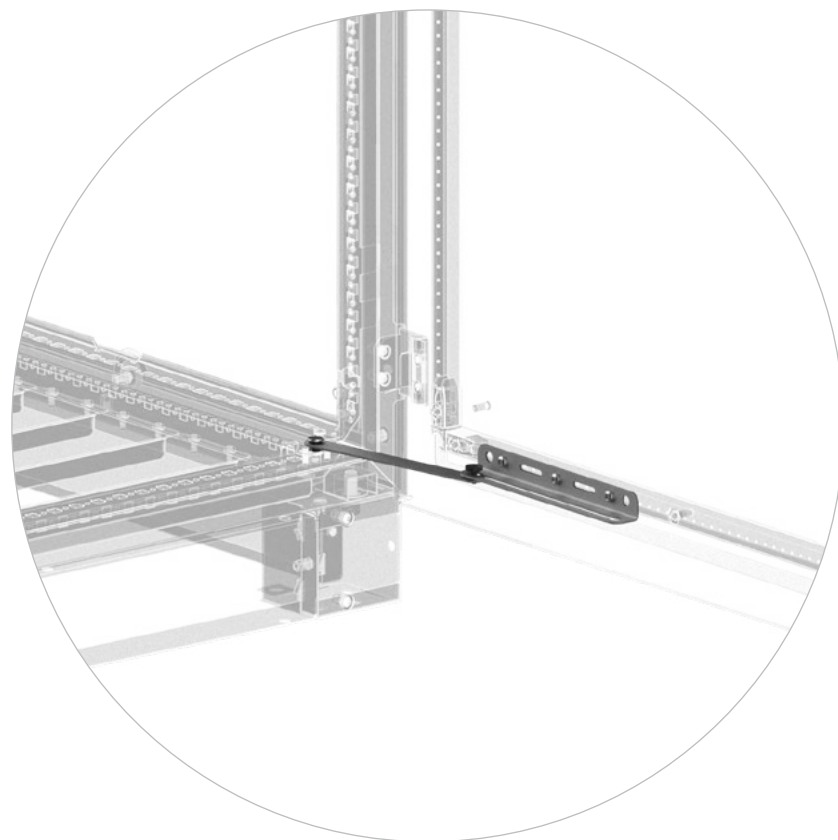
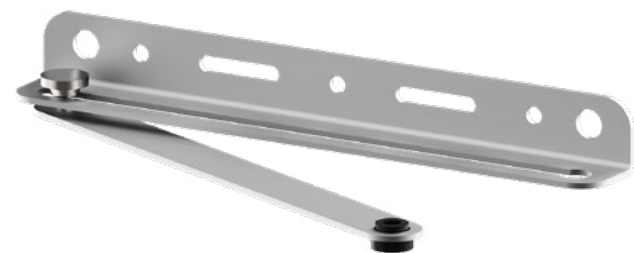
905.202

Комплект поставки

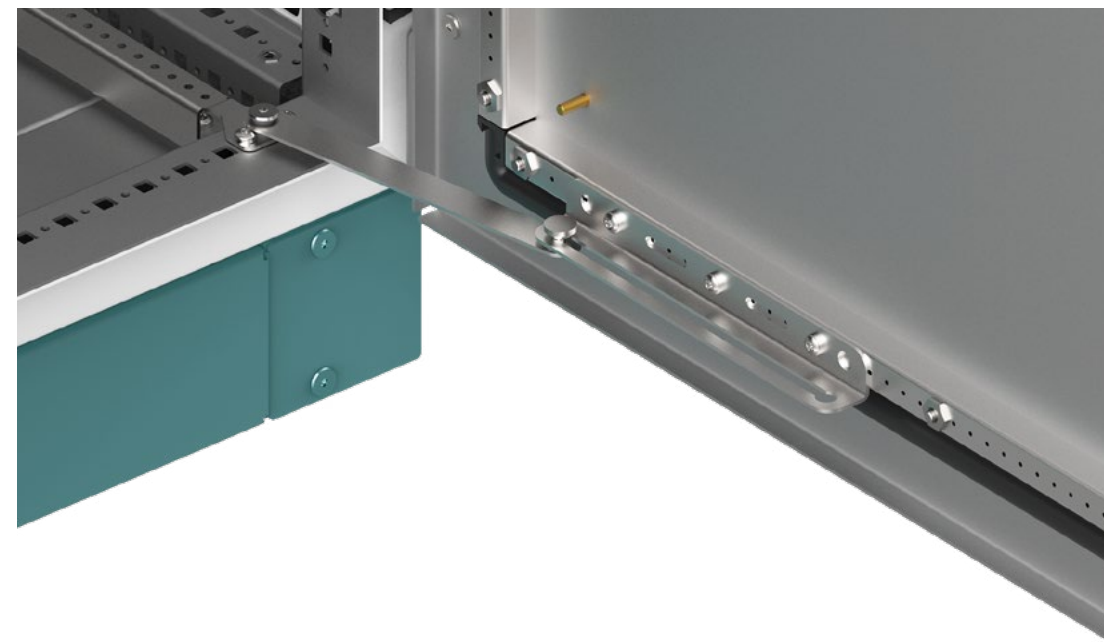
- 1 стопор для двери
- Крепёжные элементы

Указание

- Перемещение крепёжного элемента ограничителя по перфорированному профилю двери позволяет изменять угол открывания двери от 90° до 110°



Угол открывания 90°



Угол открывания 110°



Металлический карман для документации

	Ширина (W), мм	Количество дверей	Артикул	
Комплект поставки <ul style="list-style-type: none">— 1 металлический карман для документации— Крепёжные элементы	Материал <ul style="list-style-type: none">— 1,5 мм листовая сталь	400	1	994.704
	Поверхность <ul style="list-style-type: none">— Порошковое покрытие	500	1	994.705
		600	1	994.706
		700	1	994.707
		800	1	994.708
Цвет <ul style="list-style-type: none">— RAL 7035	1000	1	994.710	



Пластиковый карман для документации

	Ширина (W), мм	Количество дверей	Артикул	Формат кармана	Артикул
Комплект поставки <ul style="list-style-type: none">— 1 пластиковый карман для документации	Материал <ul style="list-style-type: none">— ABS-пластик	400	1	A4	994.650
		500	1	A5	994.660



Модуль освещения шкафа (винтовой тип)

Комплект поставки

- Модуль освещения с двумя розетками
- Силовой кабель для подключения модуля освещения
- Кабель для подключения концевой выключателя

Указание

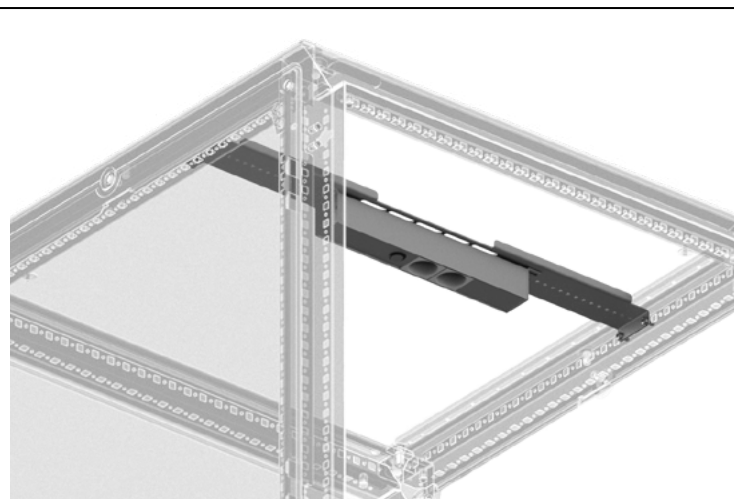
- Для установки нужен специальный профиль для крепления модуля освещения

Светодиодная лампа

- 230 В, 6 Вт

Артикул

901.110



→ Профиль для крепления модуля освещения, стр 147

Модуль освещения шкафа (магнитный тип)

Комплект поставки

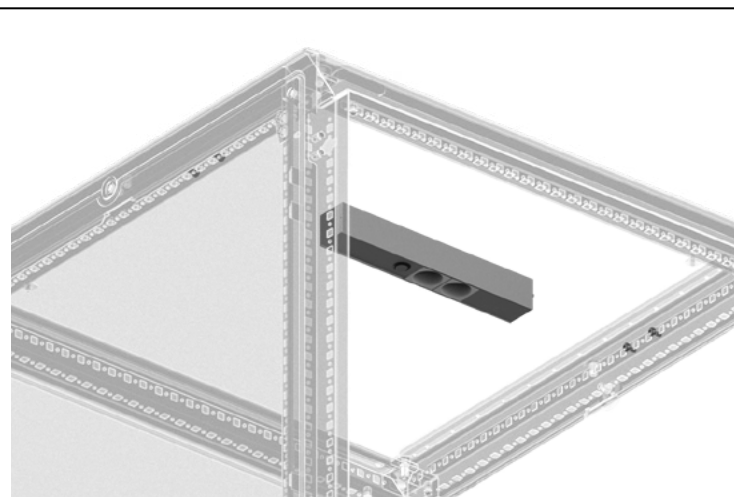
- Модуль освещения с двумя розетками
- Силовой кабель для подключения модуля освещения
- Кабель для подключения концевой выключателя

Светодиодная лампа

- 230 В, 6 Вт

Артикул

901.120



Профиль для крепления модуля освещения

Комплект поставки

- 1 профиль для крепления модуля освещения
- Крепёжные элементы

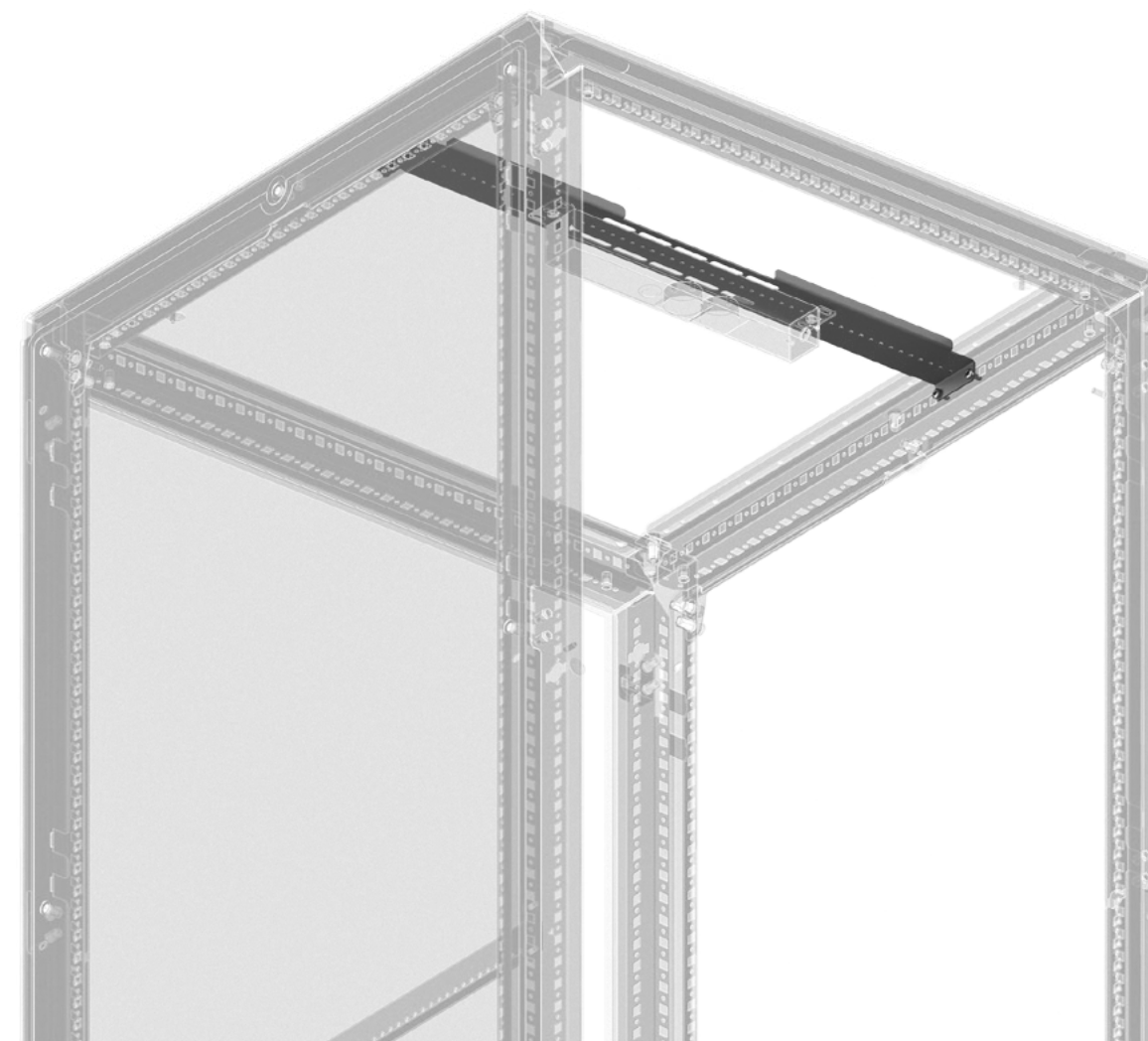
Материал

- 2 мм листовая сталь

Ширина (W), мм

Артикул

400	903.204
500	903.205
600	903.206
700	903.207
800	903.208
1000	903.210
1200	903.212



Концевой выключатель для модуля освещения

Комплект поставки

- 1 концевой выключатель

Указание

- Для установки выключателя нужен крепёж для выключателя

Концевой выключатель

- 230 В, 3 А, IP65

Артикул

902.110



→ Крепёж для концевых выключателей, стр. 148

Крепёж для концевых выключателей

Комплект поставки

- 1 крепёж для концевых выключателей
- Крепёжные элементы

Материал

- 2 мм листовая сталь

Артикул

903.300



Козырёк для надписей

Комплект поставки

- 1 козырёк для надписей

Материал

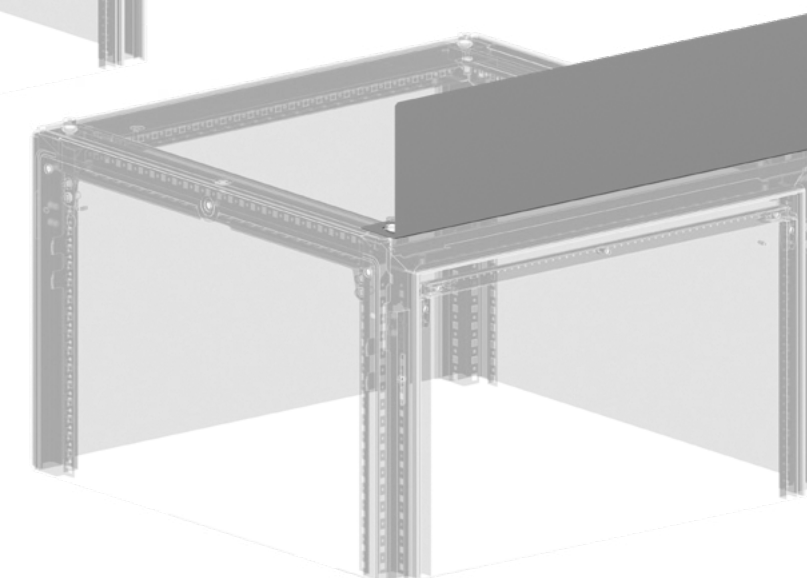
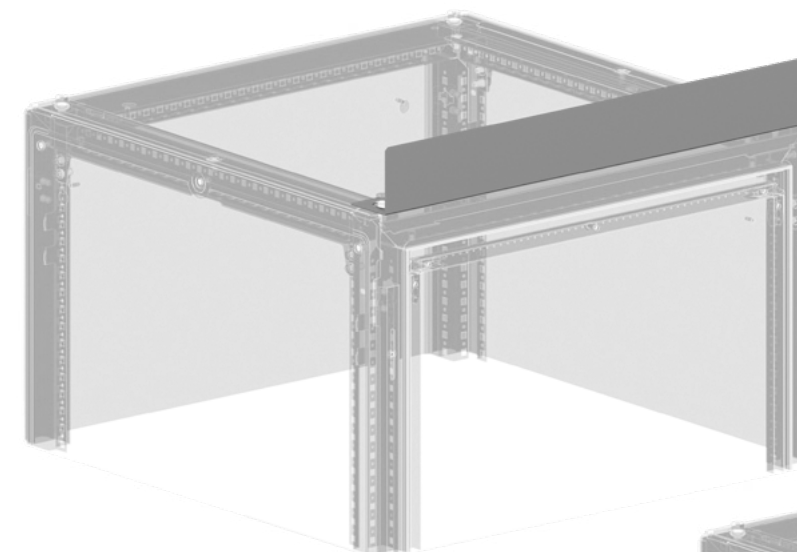
- 1,5 мм листовая сталь

Поверхность

- Порошковое покрытие

Цвет

- RAL 7035



Ширина (W), мм	Высота (H), мм	Артикул
400	100	999.741
500	100	999.751
600	100	999.761
700	100	999.771
800	100	999.781
900	100	999.791
1000	100	999.701
1200	100	999.721
400	200	999.742
500	200	999.752
600	200	999.762
700	200	999.772
800	200	999.782
900	200	999.792
1000	200	999.702
1200	200	999.722

Профиль для модульного оборудования

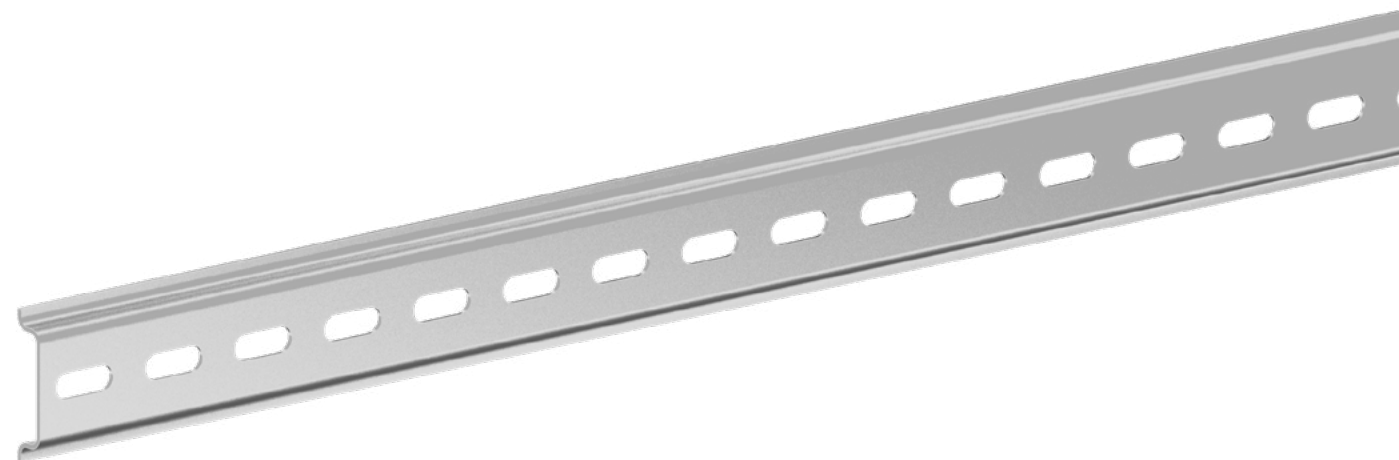
Высота (Н), мм	Артикул
7,5	990.102
15	990.100

Комплект поставки

- 1 профиль для модульного оборудования
- Крепёжные элементы

Материал

- 1-1,5 мм листовая сталь



Крепление профиля для модульного оборудования

Комплект поставки

- 20 креплений

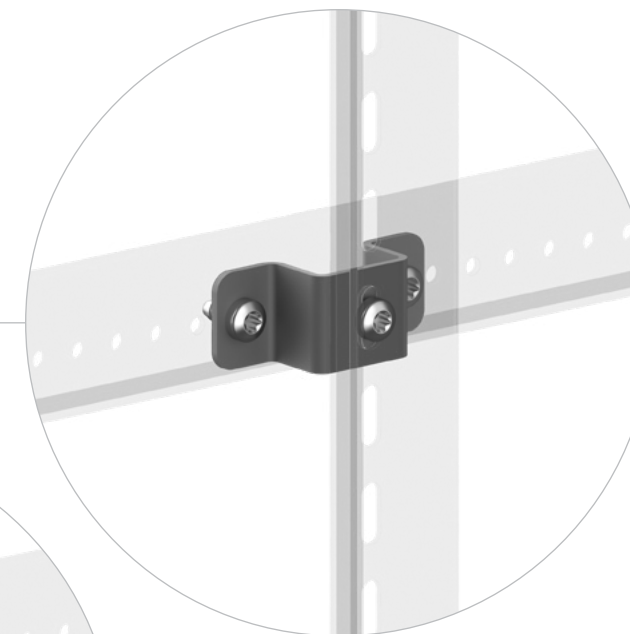
Материал

- 2 мм листовая сталь

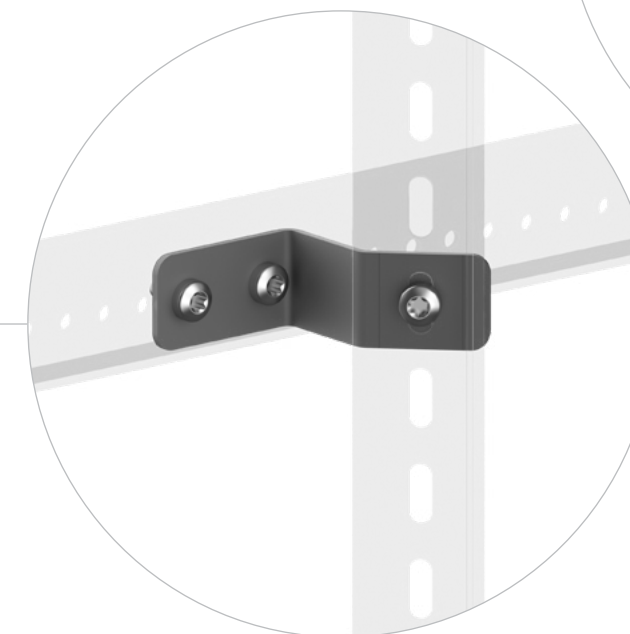
Тип Артикул

Наклонное 999.041
Прямое 999.042

Прямое крепление



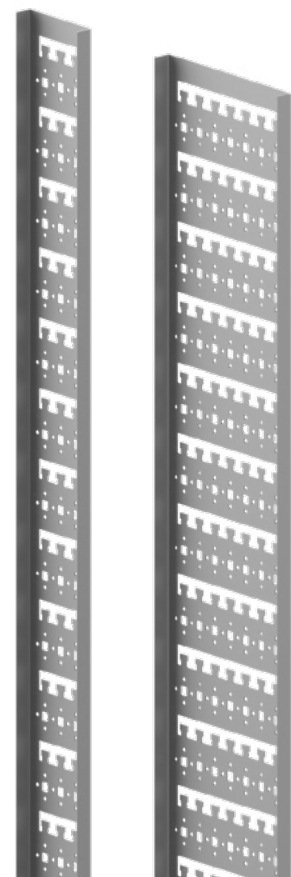
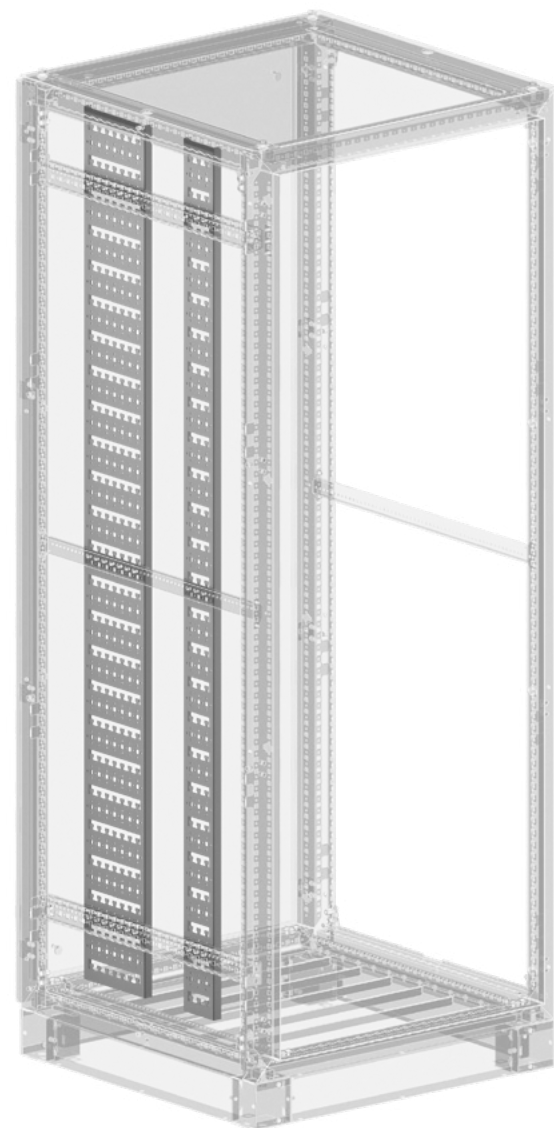
Наклонное крепление



Кабельная трасса

Комплект поставки — 1 кабельная трасса	Материал — 1,2-1,5 мм листовая сталь
--	--

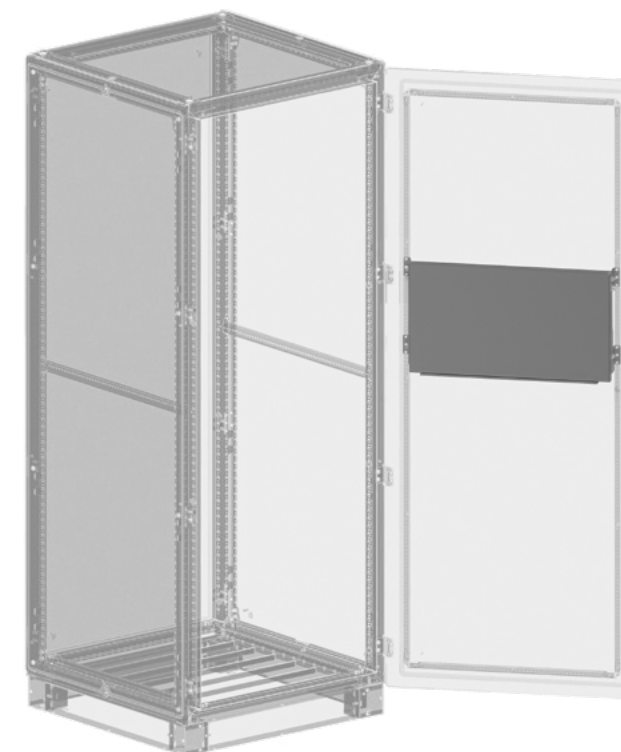
Ширина (W), мм	Высота (H), мм	Артикул
100	2000	999.001
200	2000	999.002



Откидной столик

Комплект поставки — 1 откидной столик	Материал — 1,5 мм листовая сталь
	Поверхность — Порошковое покрытие
	Цвет — RAL 7035

Ширина (W), мм	Артикул
400	900.004
500	900.005
600	900.006
700	900.007
800	900.008
900	900.009



Шина заземления

Длина, мм	Ширина, мм	Толщина, мм	Артикул
450	15	5	999.051

Комплект поставки
— 1 шина заземления

Материал
— Медь



Заземляющий кабель с оплёткой для винта М6

Комплект поставки
— 10 заземляющих кабелей

Материал
— Медь

Артикул

991.201



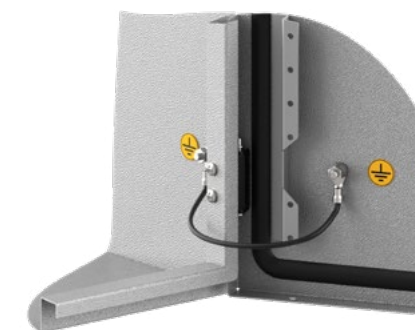
Заземляющий проводник М6-М6 250 мм

Комплект поставки
— 10 заземляющих проводников

Материал
— Медь в ПВХ изоляции

Артикул

991.211



Опора заземления

Артикул

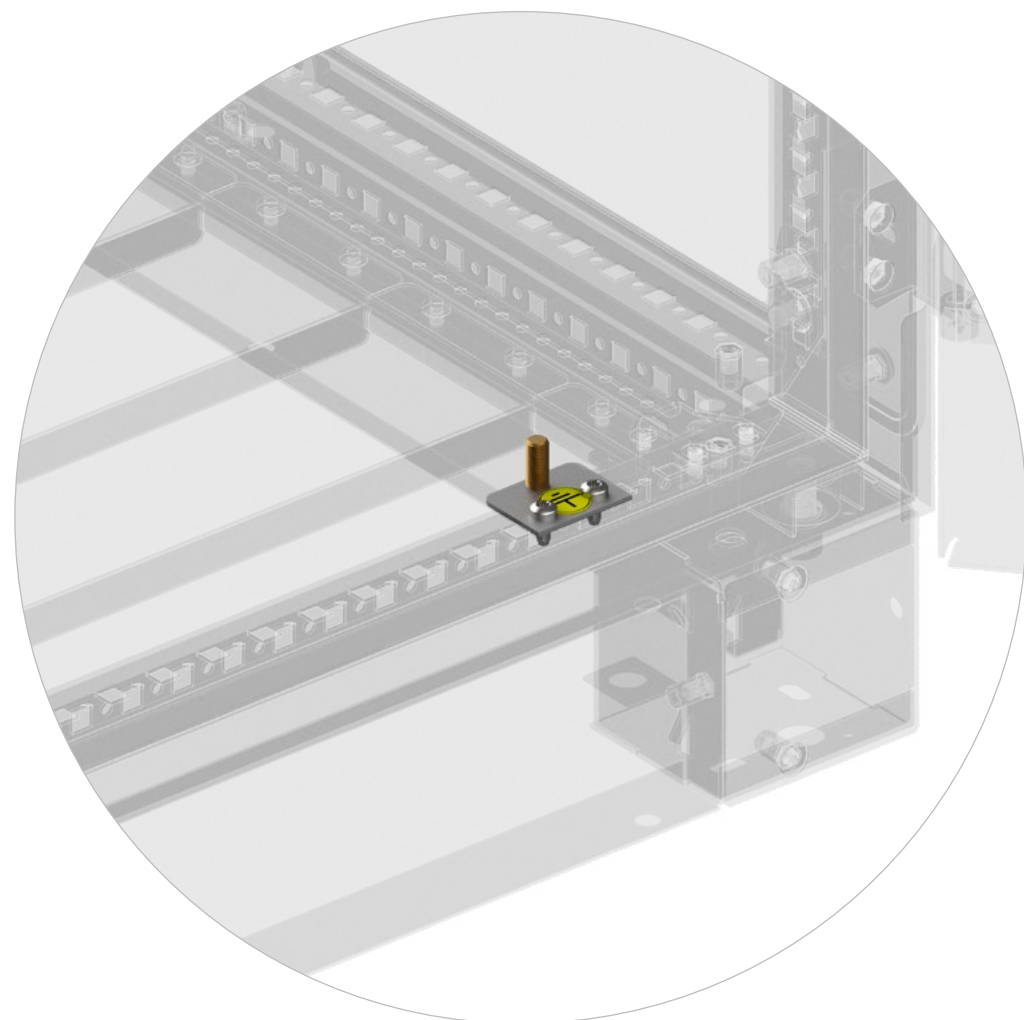
999.052

Комплект поставки

- 1 опора заземления
- Крепёжные элементы

Материал

- Нержавеющая сталь



Окно для защиты кнопок

Комплект поставки

- 1 окно для защиты кнопок
- Крепёжные элементы

Материал

- 1,5 мм листовая сталь
- 4 мм стекло

Поверхность

- Порошковое покрытие

Цвет

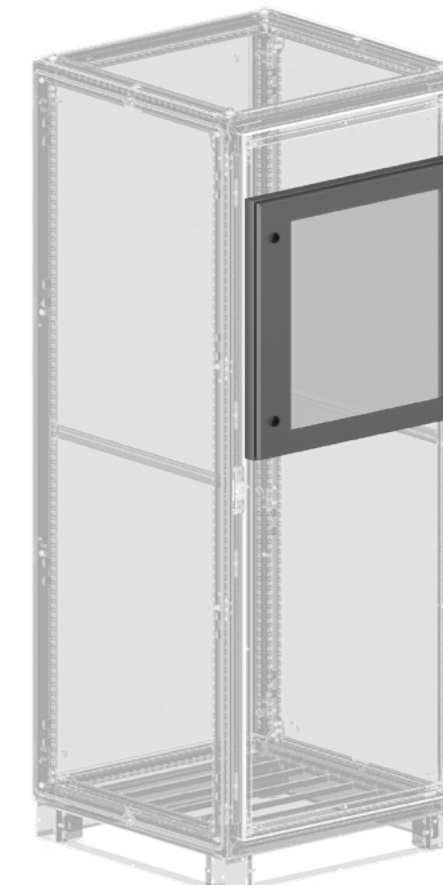
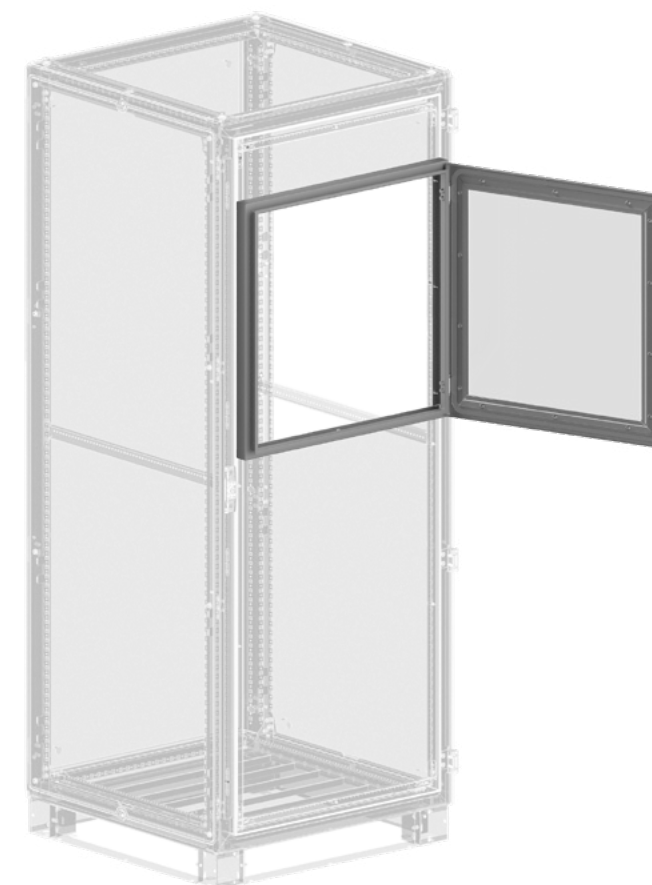
- RAL 7035

Ширина (W), мм

Высота (H), мм

Артикул

600	300	715.630
	400	715.640
	500	715.650
	600	715.660
800	700	715.670
	300	715.830
	400	715.840
	500	715.850
	600	715.860
	700	715.870



Ручка-замок комфортная с ключом

Комплект поставки

- 2 ключа
- 1 ручка
- Крепёжные элементы

Материал

- Корпус: металл
- Механизм: металл

Цвет

- RAL 9005

Указание

- Обеспечивает блокировку двери в четырёх точках. Может использоваться в серии шкафов МК-20

Артикул

950.104



Замок стандартный

Комплект поставки

- 1 ключ
- 1 ручка
- Крепёжные элементы

Материал

- Корпус: пластик
- Механизм: металл

Цвет

- RAL 7035

Указание

- Обеспечивает блокировку двери в четырёх точках. Может использоваться в серии шкафов МК-20

Артикул

950.105



Ручка-замок комфортная с кнопкой

Комплект поставки

- 2 ключа
- 1 ручка
- Крепёжные элементы

Материал

- Корпус: металл
- Механизм: металл

Цвет

- RAL 9005

Указание

- Обеспечивает блокировку двери в четырёх точках. Открытие двери осуществляется нажатием на кнопку. Может использоваться в серии шкафов МК-20

Артикул

950.150

Промежуточная соединяющая прокладка

Комплект поставки

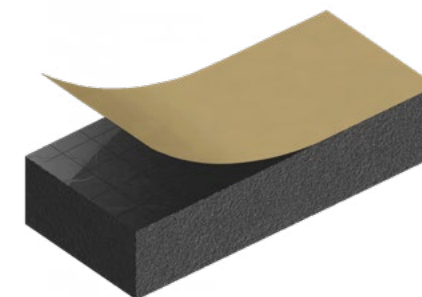
- 5 м промежуточной соединяющей прокладки

Материал

- Полиэтилен 10×3 мм

Артикул

994.000



Клетьевая гайка М6

Комплект поставки

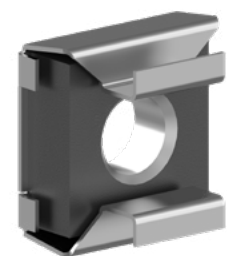
- 100 клетьевых гаек М6

Материал

- Сталь

Артикул

994.160



М12 регулируемая ножка

Комплект поставки

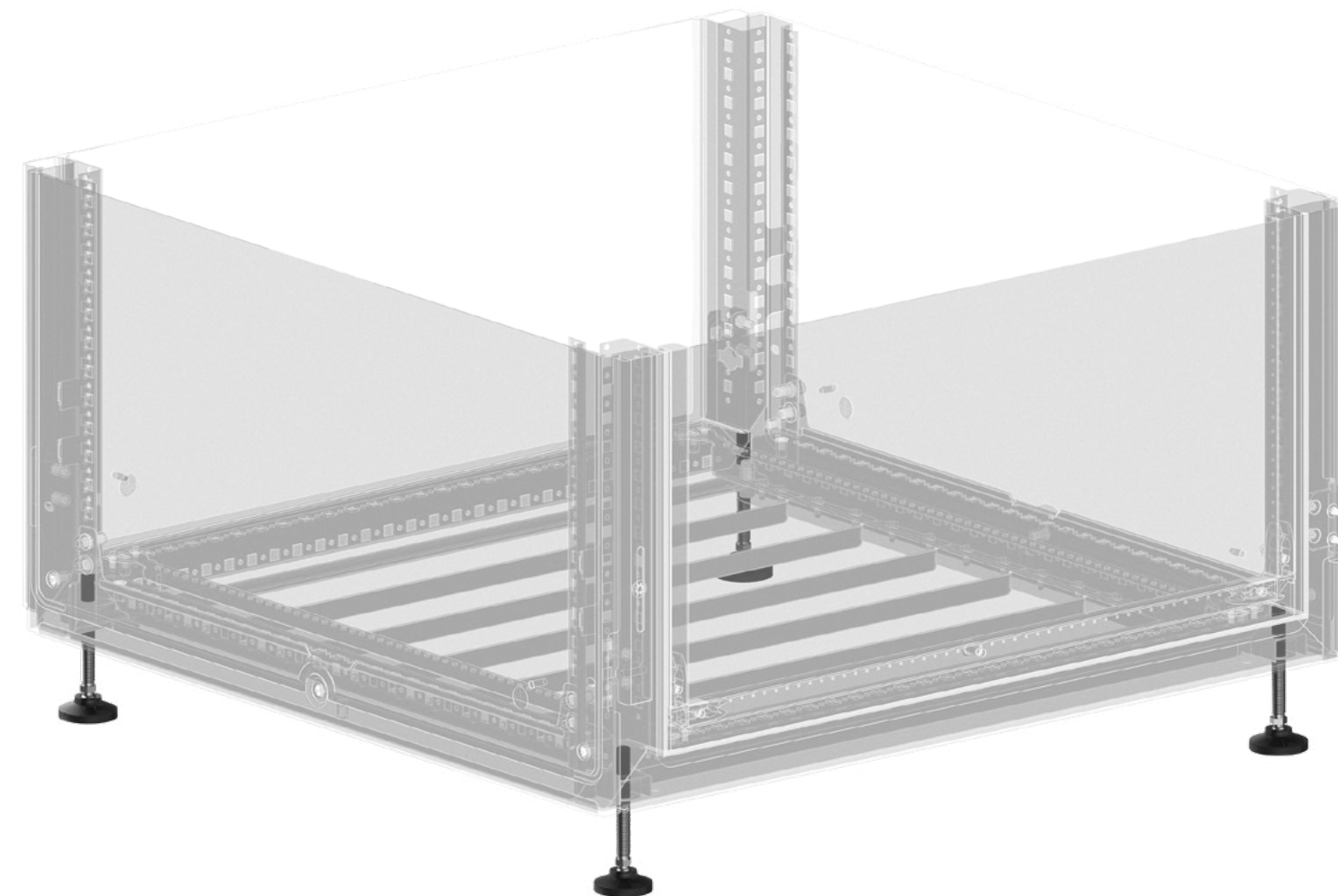
- 4 регулируемые ножки М12

Материал

- Сталь

Артикул

995.510



Простой винт М5×10

Комплект поставки

- 100 простых винтов М5×10

Материал

- Сталь

Артикул

993.105



Винт самонарезной Т25-5,5×13 TORX

Комплект поставки

- 100 винтов самонарезных Т25-5,5×13 TORX

Материал

- Сталь

Указание

- Стальной винт, способный нарезать резьбу в отверстиях диаметром 4,5 мм

Артикул

993.106



Комплект винтов и гаек М6

Комплект поставки

- 100 клетьевых гаек М6
- 100 винтов М6×15

Материал

- Сталь

Указание

- Используется для закрепления оборудования на профилях 19"

Артикул

993.420



Комплект болтов М12×30 и шайб

Комплект поставки

- 4 болта М12×30
- 4 шайбы

Материал

- Сталь

Указание

- Используется в работе при соединении цоколя и шкафа

Артикул

993.108



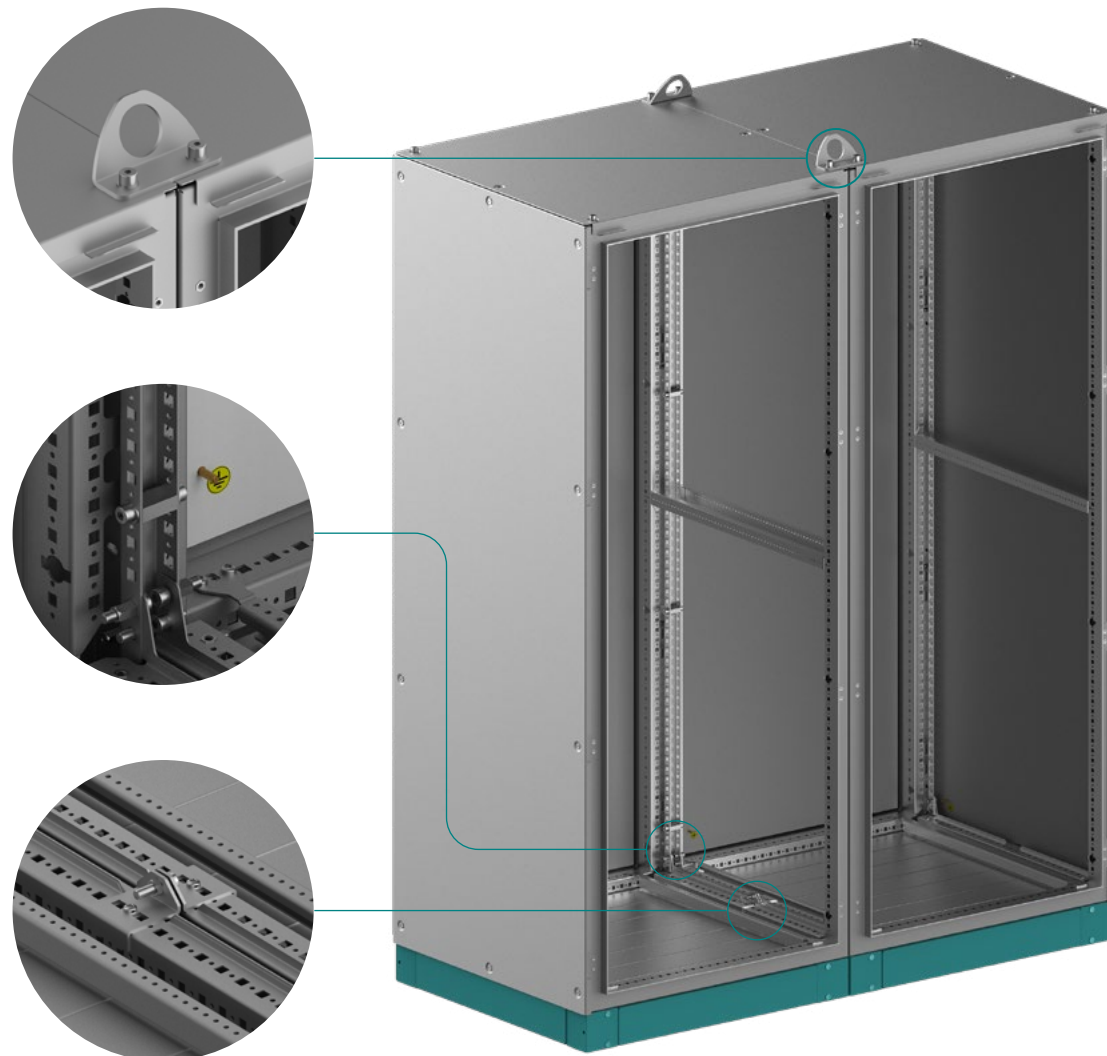
Комплект для объединения шкафов

Артикул

611.000

Комплект поставки

- 2 кронштейна для подъема шкафа
- 4 регулируемых кронштейна
- 16 винтов M8×16
- 16 шайб M8 плоских
- 8 соединительных гаек M8×36
- 2 винта M8×30
- 2 гайки M8 с прессшайбой
- 4 самонарезных винта с полукруглой головкой и крестообразным шлицем M5×10
- 5 м уплотнительной ленты



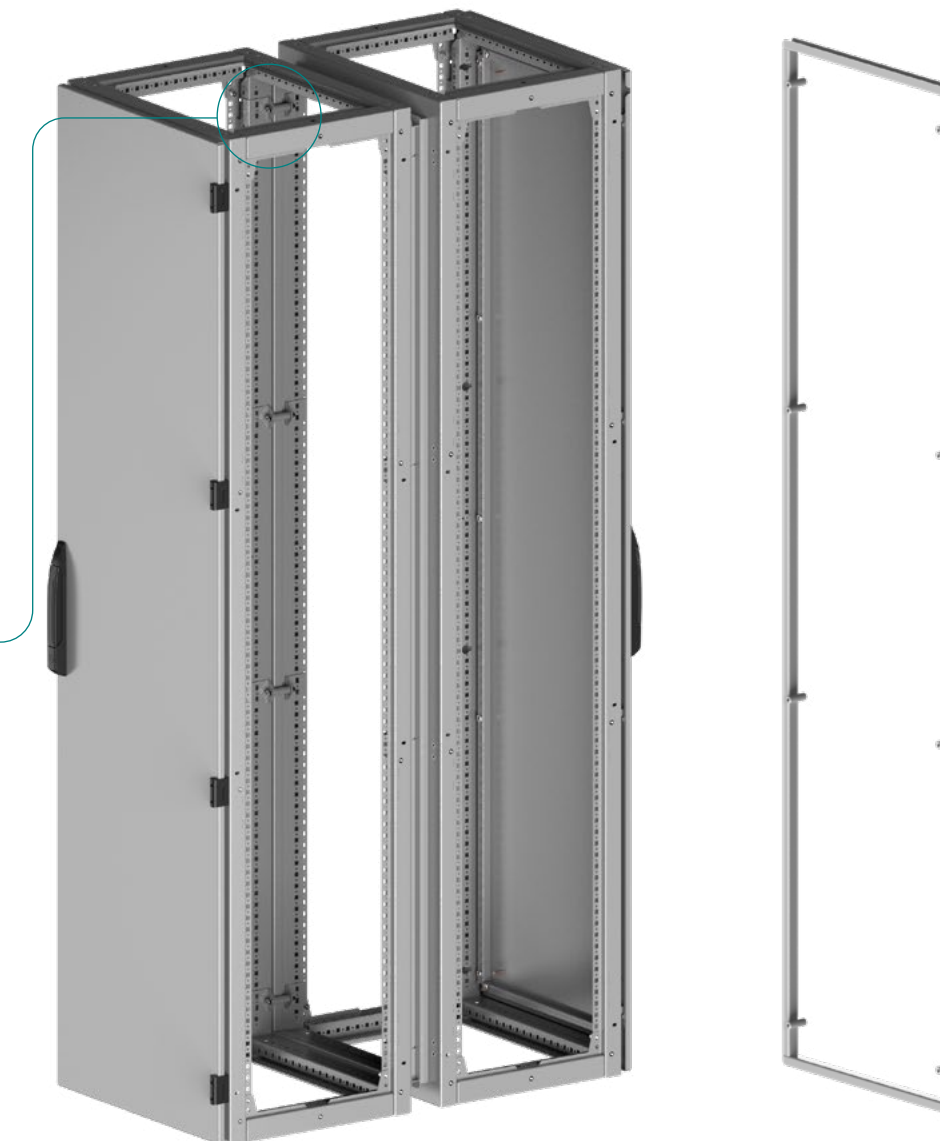
Фронтальный комплект объединения шкафов

Артикул

611.622

Комплект поставки

- Рама комплекта объединения – 1 шт
- Кронштейн – 16 шт
- Болт M8×16 с цилиндрической головкой с внутренним шестигранником – 16 шт
- Шайба оцинкованная M8 – 16 шт
- Винт самонарезной M5-10 – 16 шт



Настенное крепление для шкафов МК-20

Комплект поставки

- 1 настенное крепление

Материал

- 4 мм листовая сталь

Поверхность

- Порошковое покрытие

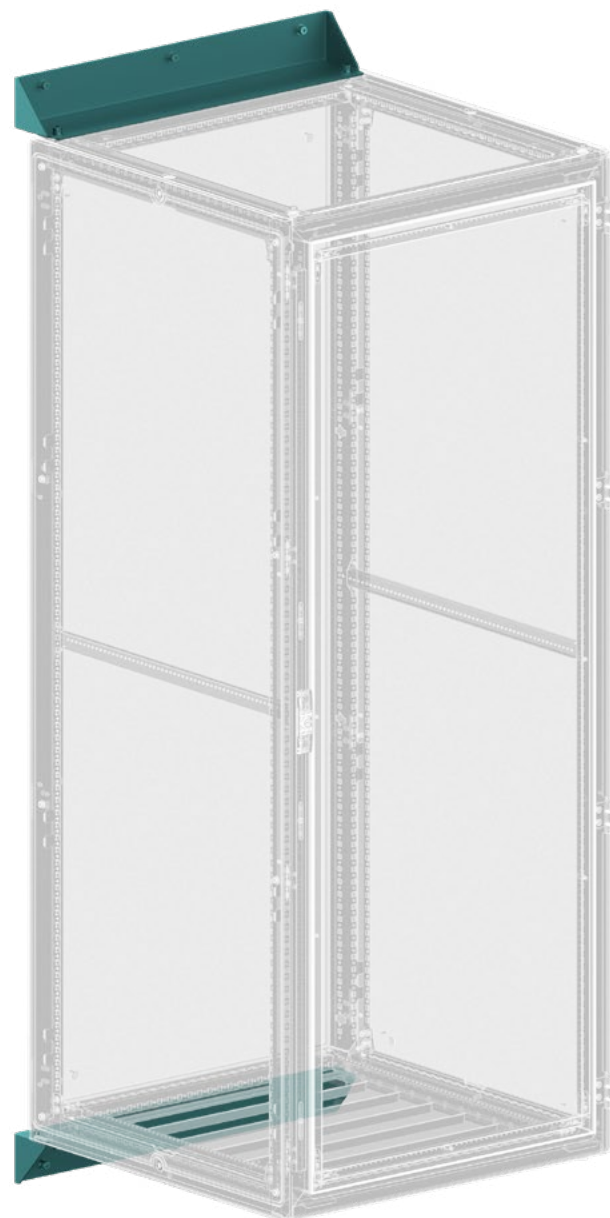
Цвет

- RAL 5021

Ширина (W), мм

Артикул

400	972.400
500	972.500
600	972.600
700	972.700
800	972.800
900	972.900
1000	972.100
1200	972.120



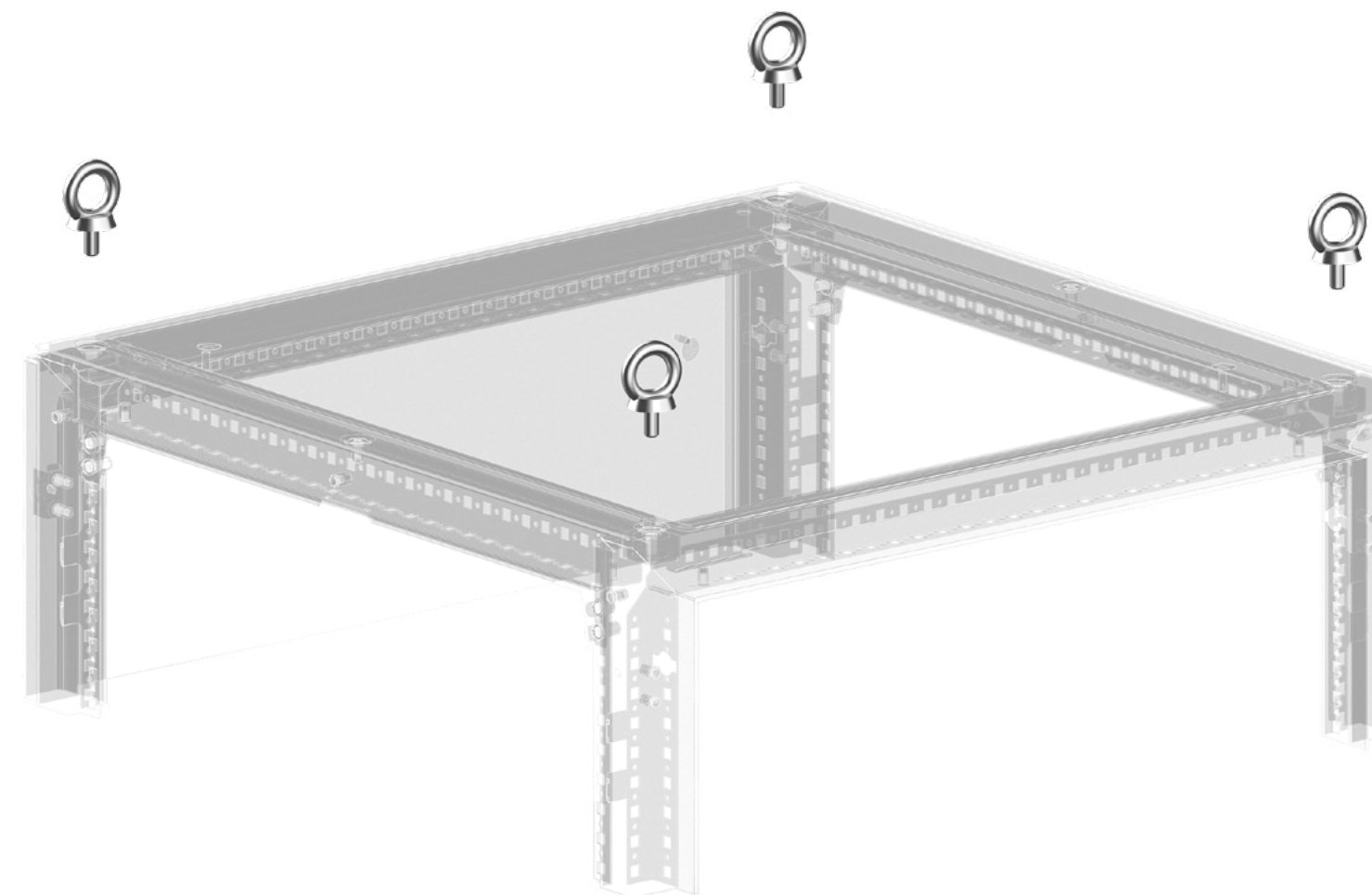
Рым-болты

Комплект поставки

- 4 рым-болта M12

Артикул

612.000



Краска-спрей RAL 7035

Комплект поставки

- 1 баллончик

Артикул

996.200

Краска-спрей RAL 5021

Комплект поставки

- 1 баллончик

Артикул

996.201

Профиль для тяжёлого оборудования

Комплект поставки

- 2 профиля
- Крепёжные элементы

Материал

- 3 мм листовая сталь

Поверхность

- Оцинкованная

Указание

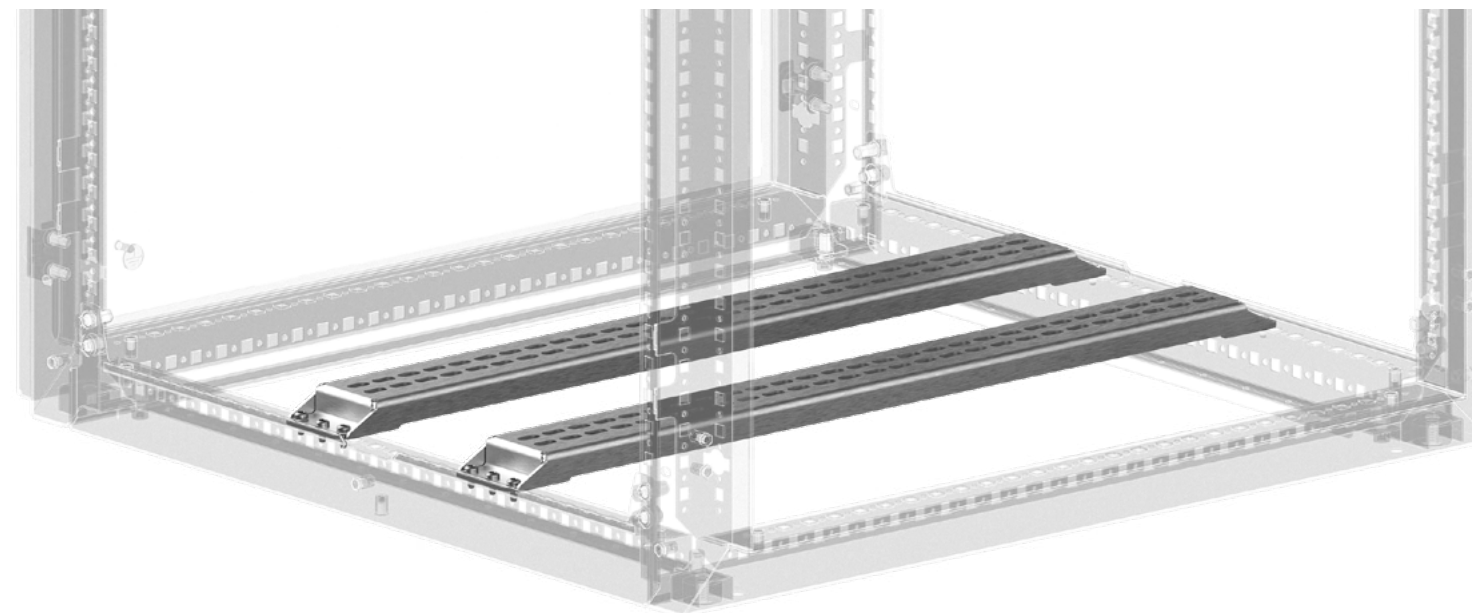
- Устанавливается на каркас шкафа или на режущийся профиль

Ширина (W) /
Глубина (D), мм

Чистая длина
профиля

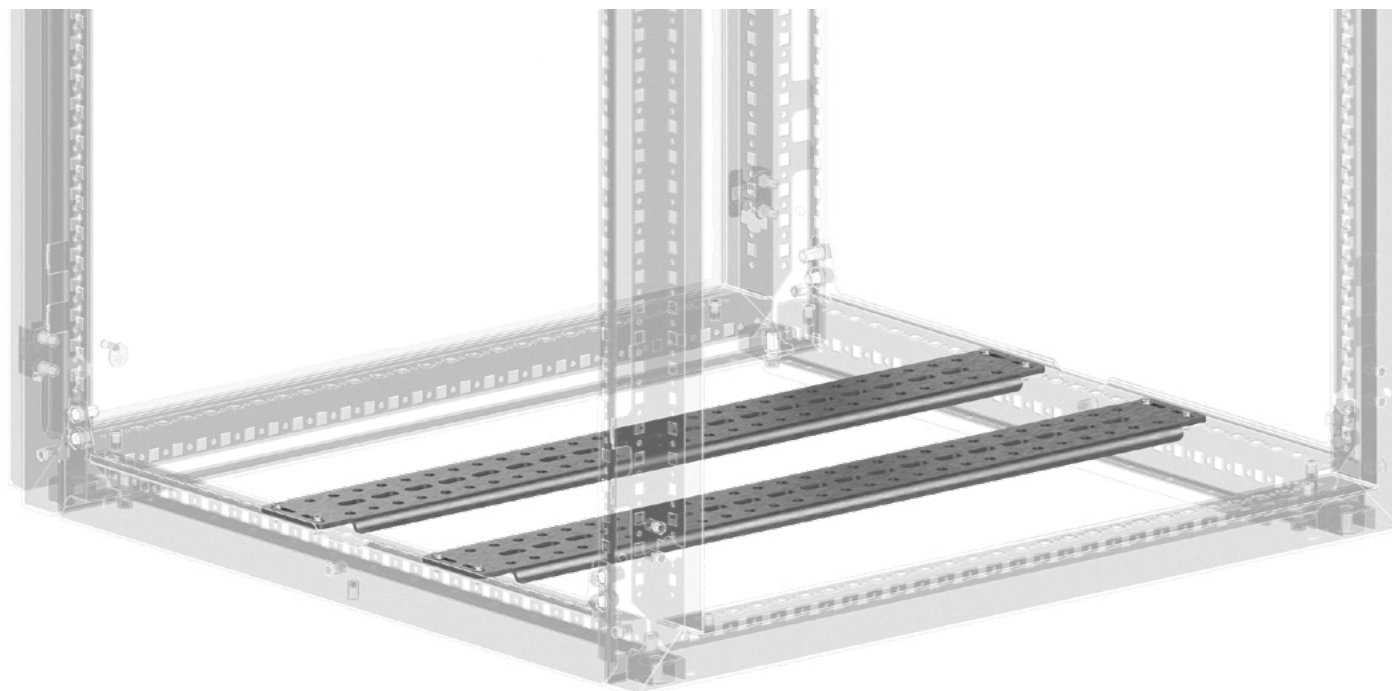
Артикул

400	361	998.540
500	461	998.550
600	561	998.560
700	661	998.570
800	761	998.580
1000	961	998.510
1200	1161	998.520



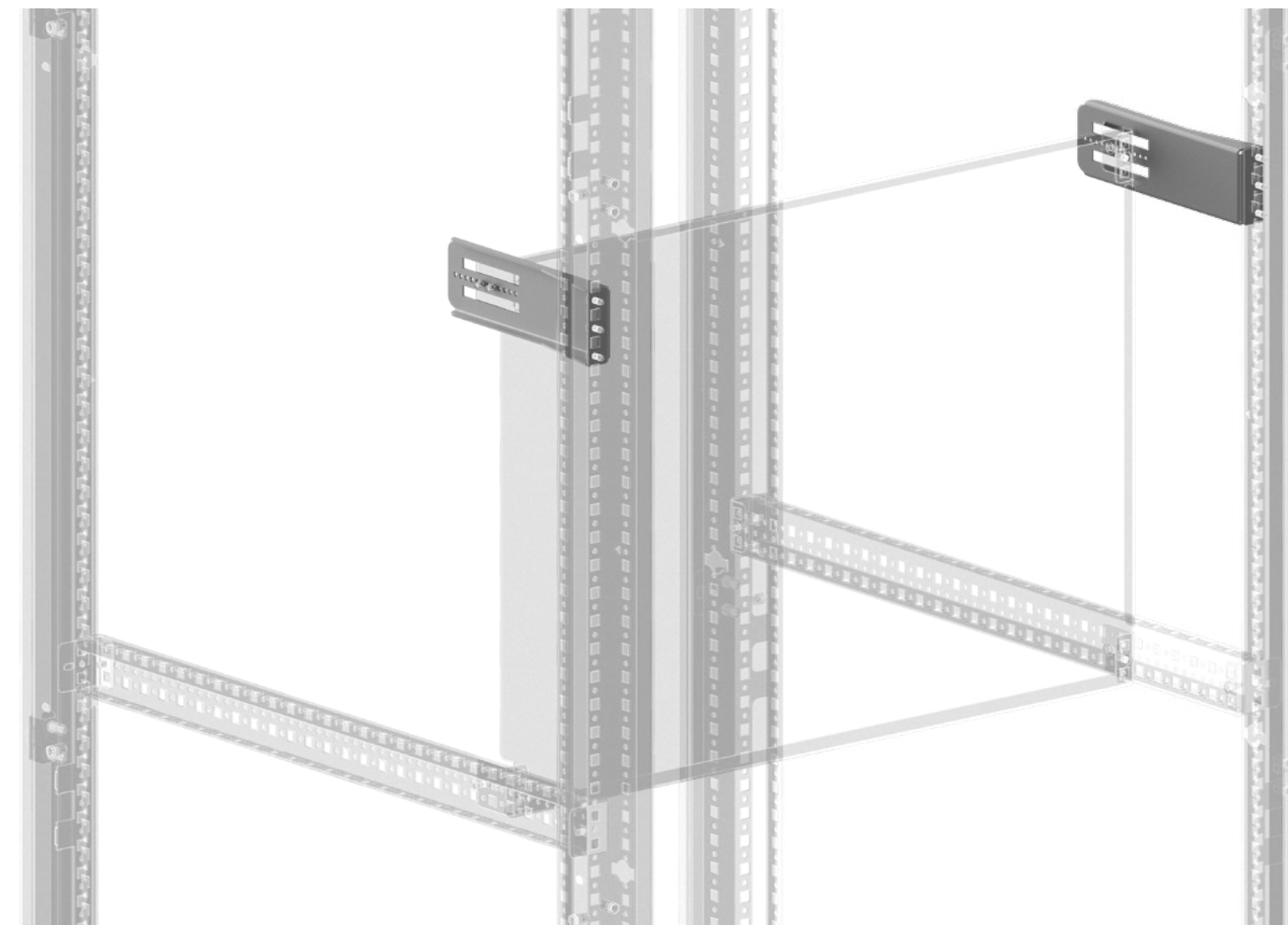
Несущая шина для тяжёлого оборудования

	Ширина (W) / Глубина (D), мм	Чистая длина профиля	Артикул		
Комплект поставки — 2 шины	Материал				
	— 4 мм листовая сталь	400	361	998.040	
	Поверхность	— Оцинкованная	500	461	998.050
			600	561	998.060
	Указание	— Крепёжные элементы необходимо предусмотреть отдельно	700	661	998.070
			800	761	998.080
		1000	961	998.010	
	1200	1161	998.020		



Кронштейн крепления секционной монтажной панели

	Количество в упаковке	Артикул
Комплект поставки — 2 кронштейна — Крепёжные элементы	2	944.436
Материал — 2 мм листовая сталь		



Секционная монтажная панель для деталей

Комплект поставки

- 1 секционная монтажная панель

Материал

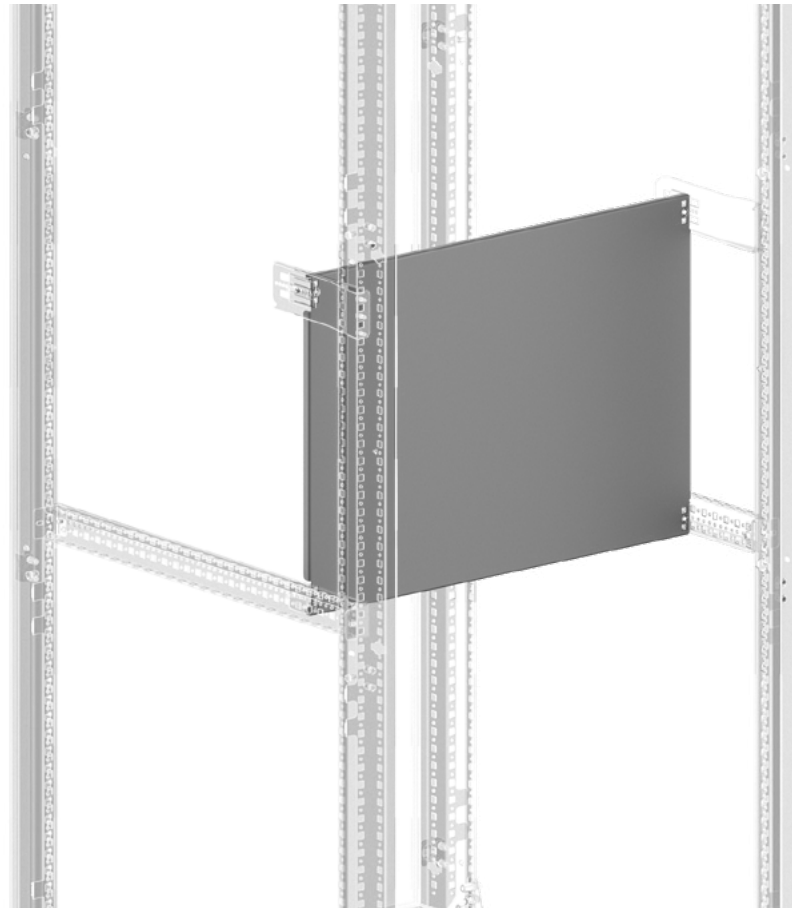
- 2 мм листовая оцинкованная сталь

Указание

- Чтобы закрепить монтажную панель, необходимы 4 вставляемых в профиль крепежа



Вставляемый в профиль крепеж, стр. 117



Ширина шкафа (W), мм	Высота панели (H), мм	Ширина панели (W1), мм	Артикул	Ширина шкафа (W), мм	Высота панели (H), мм	Ширина панели (W1), мм	Артикул
400	150	299	946.415	800	150	699	946.815
	175		946.417		946.817		
	200		946.420		946.820		
	250		946.425		946.825		
	300		946.430		946.830		
	400		946.440		946.840		
	500		946.450		946.850		
	600		946.460		946.860		
	700		946.470		946.870		
	800		946.480		946.880		
500	900	946.490	946.890				
	1000	946.410	946.810				
	150	399	946.515	900	150	799	946.915
	175		946.517		946.917		
	200		946.520		946.920		
	250		946.525		946.925		
	300		946.530		946.930		
	400		946.540		946.940		
	500		946.550		946.950		
	600		946.560		946.960		
700	946.570		946.970				
800	946.580		946.980				
600	900	946.590	946.990				
	1000	946.510	946.910				
	150	499	946.615	1000	150	899	946.015
	175		946.617		946.017		
	200		946.620		946.020		
	250		946.625		946.025		
	300		946.630		946.030		
	400		946.640		946.040		
	500		946.650		946.050		
	600		946.660		946.060		
700	946.670		946.070				
800	946.680		946.080				
700	900	946.690	946.090				
	1000	946.610	946.010				
	150	599	946.715	1200	150	1099	946.215
	175		946.717		946.217		
	200		946.720		946.220		
	250		946.725		946.225		
	300		946.730		946.230		
	400		946.740		946.240		
	500		946.750		946.250		
	600		946.760		946.260		
700	946.770		946.270				
800	946.780		946.280				
900	900	946.790	946.290				
	1000	946.710	946.210				

Крепёж для кабельного канала

Количество в упаковке	Артикул
12	944.437

Комплект поставки

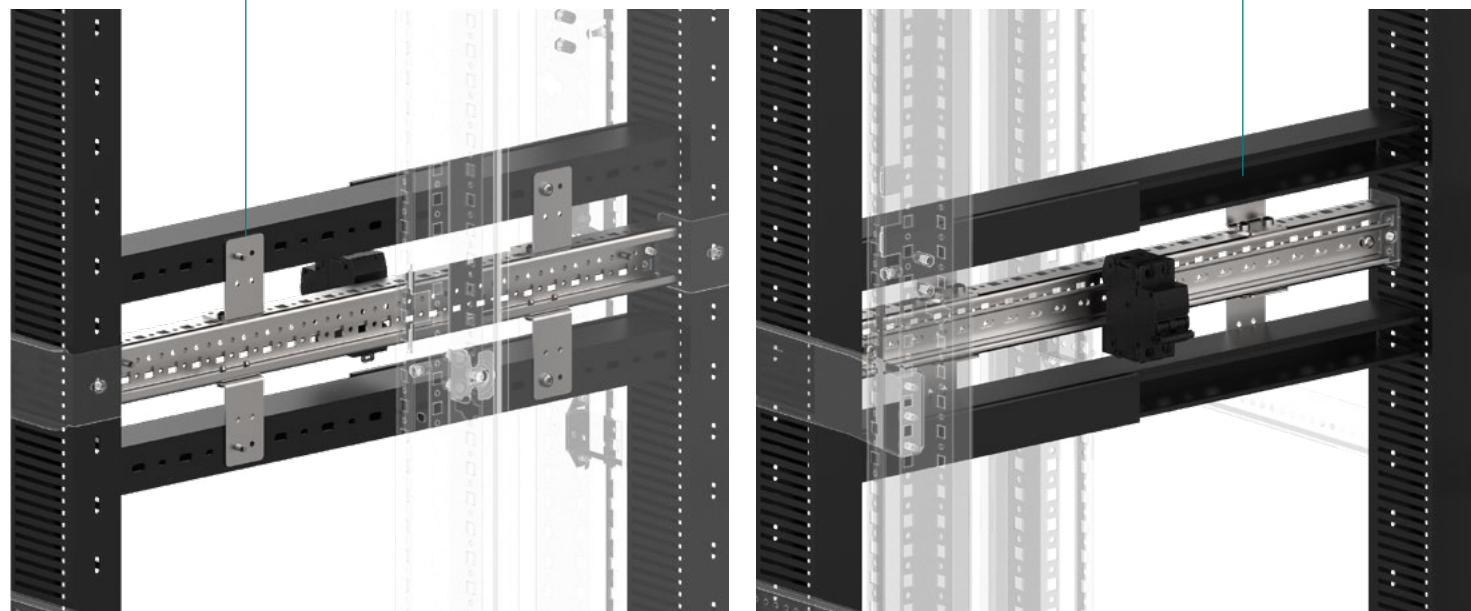
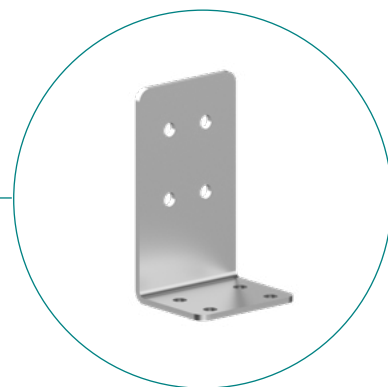
- 12 креплёж для кабельного канала
- Крепёжные элементы

Материал

- 2 мм листовая сталь

Указание

- Используется для закрепления кабельного канала к профилям и перемычкам
- Двигается по профилю или по корпусу с амплитудой 25 мм



Крепёж для крепления кабельного канала

Количество в упаковке	Артикул
2	944.478

Комплект поставки

- 2 крепёжа для крепления кабельного канала
- Крепёжные элементы

Материал

- 2 мм листовая сталь



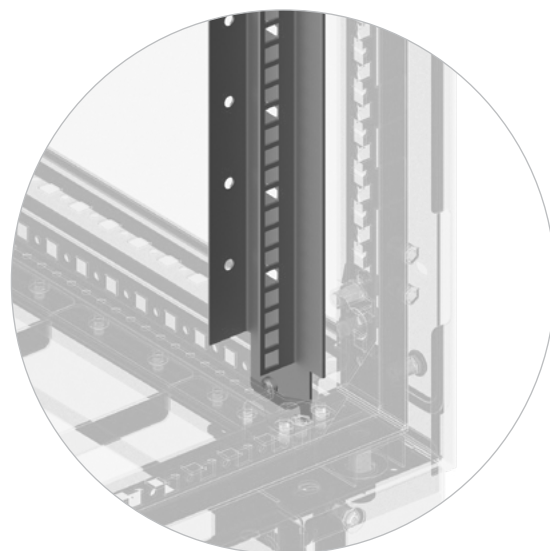
Профиль для внутренней панели

Комплект поставки
— 2 вертикальных профиля
— Крепёжные элементы

Материал
— 1,5 мм листовая сталь
Поверхность
— Порошковое покрытие
Цвет
— RAL 7035

Высота (H), мм	Чистая высота (H1), мм	Артикул
1200	1000	947.012
1400	1200	947.014
1600	1400	947.016
1800	1600	947.018
2000	1800	947.020
2200	2000	947.022

H1 — высота монтажного проёма рамки внутренних панелей

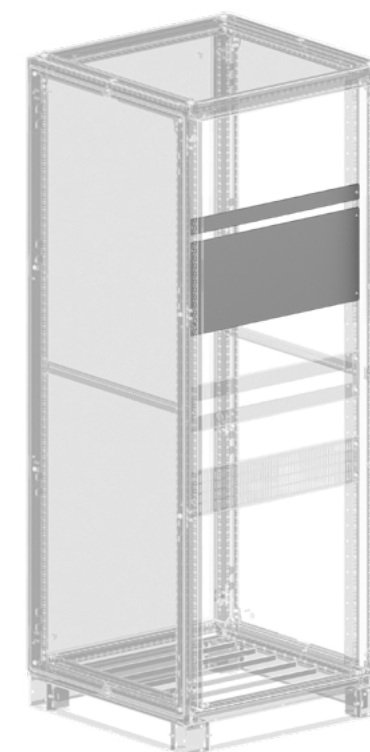
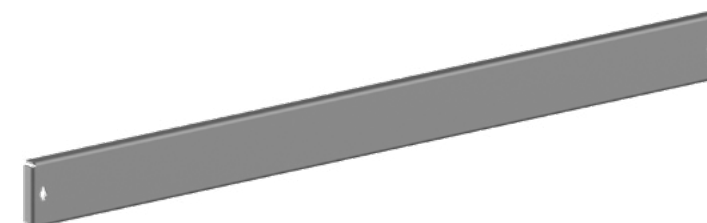


Внутренняя панель

Комплект поставки
— 1 внутренняя панель
— Крепёжные элементы

Материал
— 1,5 мм листовая сталь
Поверхность
— Порошковое покрытие
Цвет
— RAL 7035

Ширина (W), мм	Чистая ширина (W1), мм	Чистая высота (H1), мм	Артикул
400	282	50	943.405
		100	943.410
		150	943.415
		200	943.420
		300	943.430
		400	943.440
500	382	550	943.455
		600	943.460
		50	943.505
		100	943.510
		150	943.515
		200	943.520
600	482	300	943.530
		400	943.540
		550	943.555
		600	943.560
		50	943.605
		100	943.610
700	582	150	943.615
		200	943.620
		300	943.630
		400	943.640
		550	943.655
		600	943.660
800	682	50	943.705
		100	943.710
		150	943.715
		200	943.720
		300	943.730
		400	943.740
1000	882	550	943.755
		600	943.760
		50	943.805
		100	943.810
		150	943.815
		200	943.820
		300	943.830
		400	943.840
		550	943.855
		600	943.860
		50	943.005
		100	943.010
		150	943.015
		200	943.020
		300	943.030
		400	943.040
		550	943.055
		600	943.060



Внутренняя панель для модульного оборудования (W)

Комплект поставки

- 1 внутренняя панель
- Крепёжные элементы

Материал

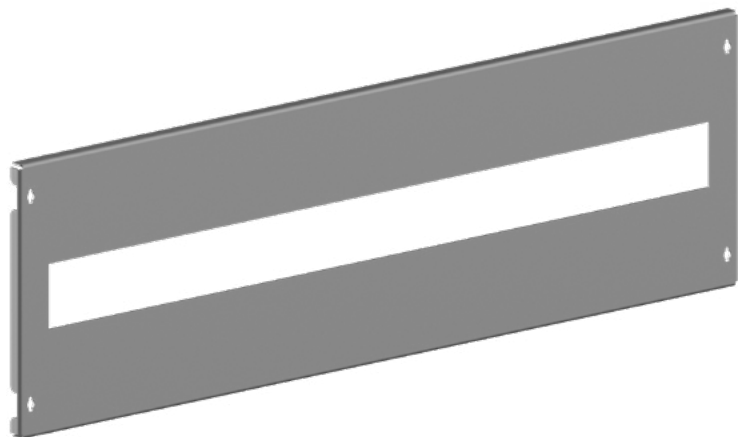
- 1,5 мм листовая сталь

Поверхность

- Порошковое покрытие

Цвет

- RAL 7035



Ширина (W), мм	Чистая ширина (W1), мм	Чистая высота (H1), мм	Количество модулей	Артикул
400	282	150W	11	943.415.W
		200W	11	943.420.W
500	382	150W	16	943.515.W
		200W	16	943.520.W
600	482	150W	22	943.615.W
		200W	22	943.620.W
700	582	150W	28	943.715.W
		200W	28	943.720.W
800	682	150W	33	943.815.W
		200W	33	943.820.W
1000	882	150W	45	943.015.W
		200W	45	943.020.W

Внутренняя панель с вентиляцией (C)

Комплект поставки

- 1 внутренняя панель
- Крепёжные элементы

Материал

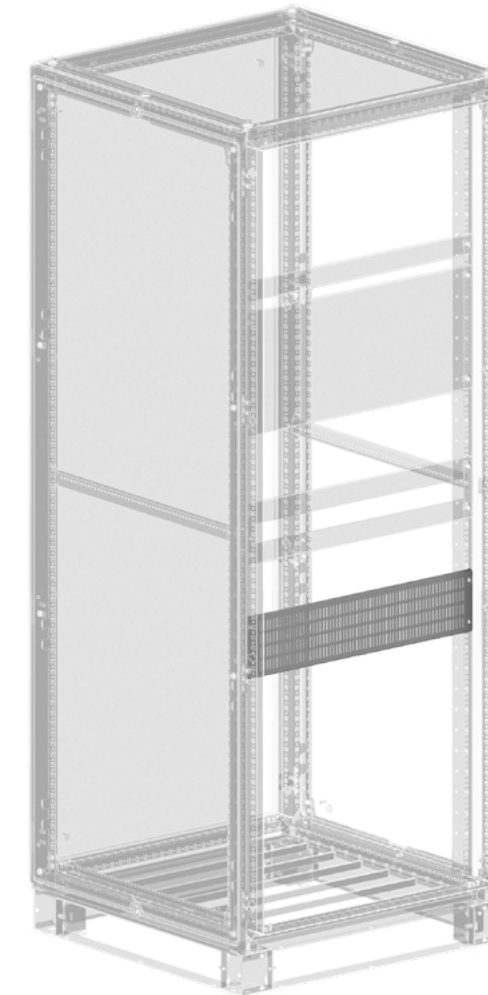
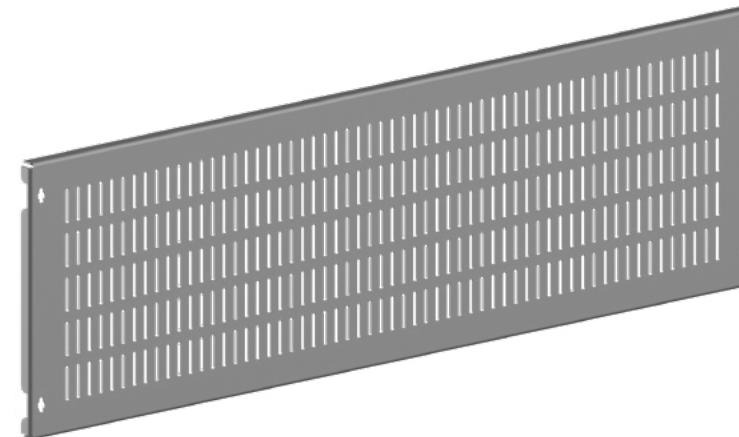
- 1,5 мм листовая сталь

Поверхность

- Порошковое покрытие

Цвет

- RAL 7035



Ширина (W), мм	Чистая ширина (W1), мм	Чистая высота (H1), мм	Артикул
400	282	150C	943.415.C
		200C	943.420.C
500	382	150C	943.515.C
		200C	943.520.C
600	482	150C	943.615.C
		200C	943.620.C
700	582	150C	943.715.C
		200C	943.720.C
800	682	150C	943.815.C
		200C	943.820.C
1000	882	150C	943.015.C
		200C	943.020.C

Горизонтальная разделительная панель

Комплект поставки

- 1 горизонтальная разделительная панель

Материал

- 1,5 мм листовая сталь

Поверхность

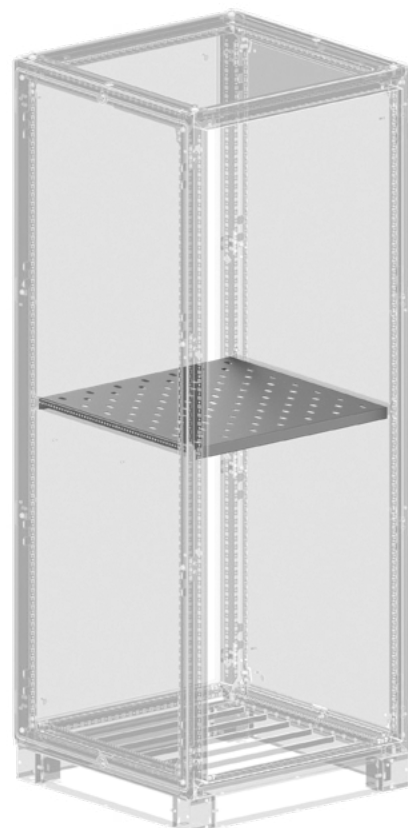
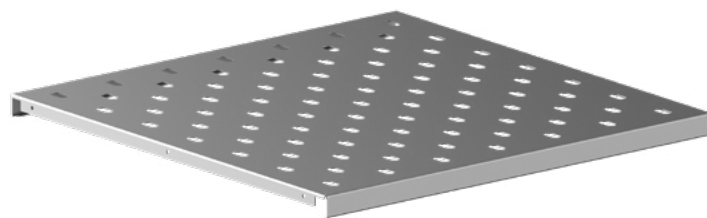
- Порошковое покрытие

Цвет

- RAL 7035

Указание

- Используется для разделения шкафов между собой, а также для монтажа оборудования



Ширина (W), мм	Глубина (D), мм	Артикул	Ширина (W), мм	Глубина (D), мм	Артикул
400	400	945.144	800	400	945.184
	500	945.145		500	945.185
	600	945.146		600	945.186
	700	945.147		700	945.187
	800	945.148		800	945.188
	900	945.149		900	945.189
	1000	945.140		1000	945.180
	1200	945.142		1200	945.182
500	400	945.154	900	400	945.194
	500	945.155		500	945.195
	600	945.156		600	945.196
	700	945.157		700	945.197
	800	945.158		800	945.198
	900	945.159		900	945.199
	1000	945.150		1000	945.190
	1200	945.152		1200	945.192
600	400	945.164	1000	400	945.104
	500	945.165		500	945.105
	600	945.166		600	945.106
	700	945.167		700	945.107
	800	945.168		800	945.108
	900	945.169		900	945.109
	1000	945.160		1000	945.100
	1200	945.162		1200	945.102
700	400	945.174	1200	400	945.124
	500	945.175		500	945.125
	600	945.176		600	945.126
	700	945.177		700	945.127
	800	945.178		800	945.128
	900	945.179		900	945.129
	1000	945.170		1000	945.120
	1200	945.172		1200	945.122

Разделительная панель

Комплект поставки

- 1 разделительная панель

Материал

- 1,5 мм листовая сталь

Поверхность

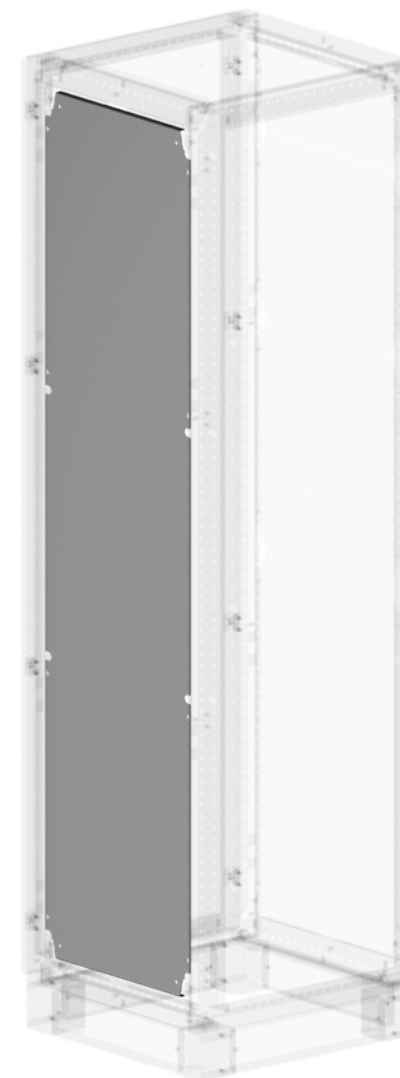
- Порошковое покрытие

Цвет

- RAL 7035

Указание

- Разделительная панель используется для разделения шкафов между собой, а также для монтажа оборудования.



Глубина (D), мм	Высота (H), мм	Артикул
400	1200	936.412
	1400	936.414
	1600	936.416
	1800	936.418
	2000	936.420
	2200	936.422
500	1200	936.512
	1400	936.514
	1600	936.516
	1800	936.518
	2000	936.520
	2200	936.522
600	1200	936.612
	1400	936.614
	1600	936.616
	1800	936.618
	2000	936.620
	2200	936.622
700	1200	936.712
	1400	936.714
	1600	936.716
	1800	936.718
	2000	936.720
	2200	936.722
800	1200	936.812
	1400	936.814
	1600	936.816
	1800	936.818
	2000	936.820
	2200	936.822
900	1200	936.912
	1400	936.914
	1600	936.916
	1800	936.918
	2000	936.920
	2200	936.922
1000	1200	936.012
	1400	936.014
	1600	936.016
	1800	936.018
	2000	936.020
	2200	936.022
1200	1200	936.212
	1400	936.214
	1600	936.216
	1800	936.218
	2000	936.220
	2200	936.222

Секционная разделительная панель

Комплект поставки

- 1 секционная разделительная панель

Материал

- 1,5 мм листовая сталь

Поверхность

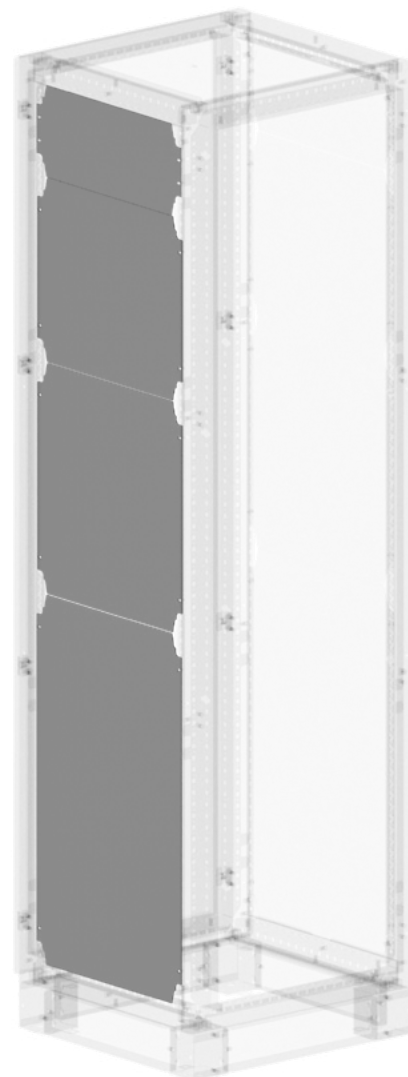
- Порошковое покрытие

Цвет

- RAL 7035

Указание

- Секционная разделительная панель используется для разделения шкафов между собой, а также для монтажа оборудования.



Глубина (D), мм	Высота (H), мм	Артикул
400	200	936.402
	300	936.403
	400	936.404
	500	936.405
500	600	936.406
	200	936.502
	300	936.503
	400	936.504
600	500	936.505
	600	936.506
	200	936.602
	300	936.603
700	400	936.604
	500	936.605
	600	936.606
	200	936.702
800	300	936.703
	400	936.704
	500	936.705
	600	936.706
900	200	936.802
	300	936.803
	400	936.804
	500	936.805
1000	600	936.806
	200	936.902
	300	936.903
	400	936.904
1200	500	936.905
	600	936.906
	200	936.002
	300	936.003
1200	400	936.004
	500	936.005
	600	936.006
	200	936.202
1200	300	936.203
	400	936.204
	500	936.205
	600	936.206

Полка 19"

Комплект поставки

- 1 полка 19"
- Крепёжные элементы

Материал

- 1,5 мм листовая сталь

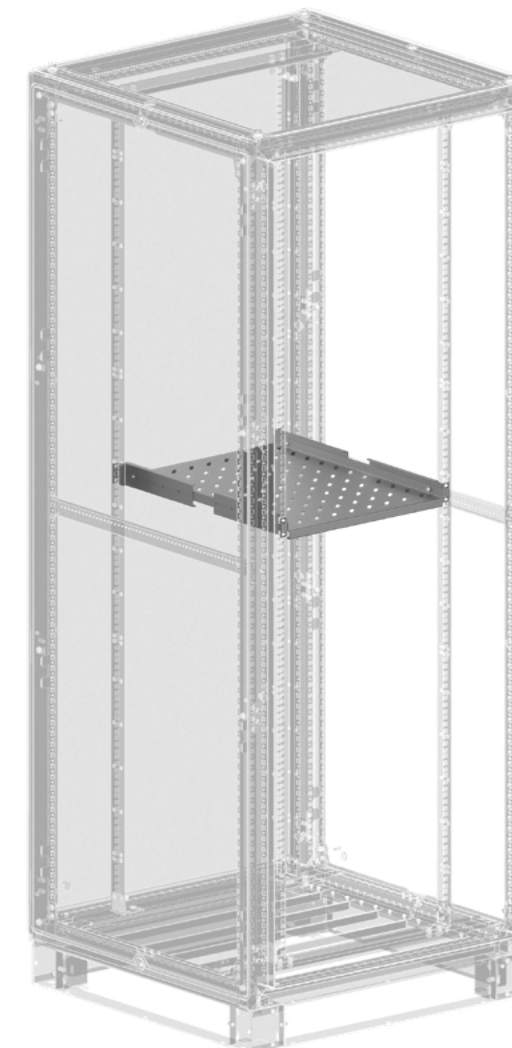
Поверхность

- Порошковое покрытие

Цвет

- RAL 7035

Глубина (D), мм	Артикул
600	945.216
800	945.218
1000	945.210
1200	945.212



1U-полка

Комплект поставки

- 1 стационарная полка 1U
- Крепёжные элементы

Материал

- 1,5 мм листовая сталь

Поверхность

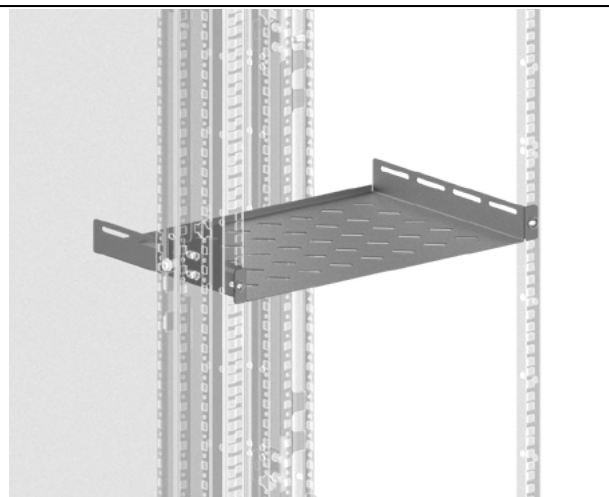
- Порошковое покрытие

Цвет

- RAL 7035

Артикул

945.201



2U-полка

Комплект поставки

- 1 стационарная полка 2U
- Крепёжные элементы

Материал

- 1,5 мм листовая сталь

Поверхность

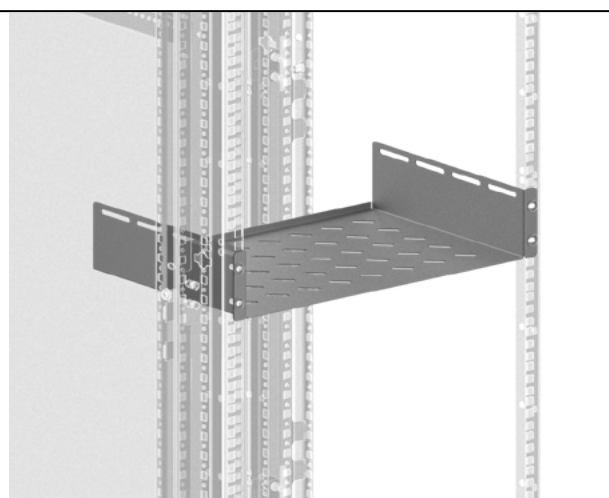
- Порошковое покрытие

Цвет

- RAL 7035

Артикул

945.221



Выдвижная полка 19"

Комплект поставки

- 1 выдвижная полка
- Крепёжные элементы

Материал

- 1,5 мм листовая сталь

Поверхность

- Порошковое покрытие

Цвет

- RAL 7035

Глубина (D), мм

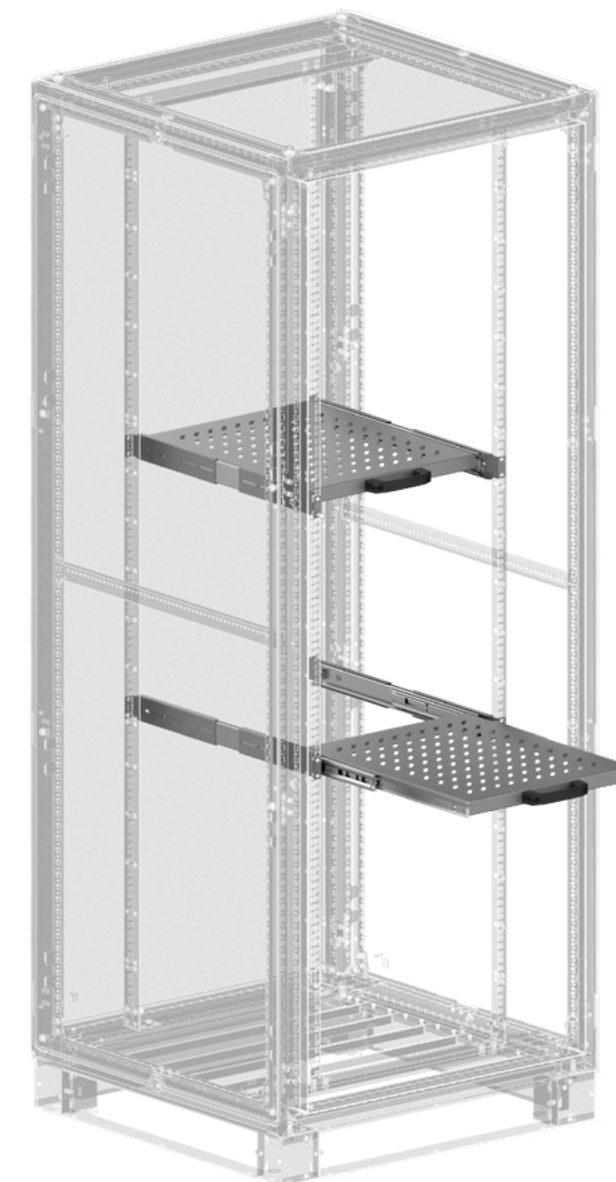
Артикул

600 **945.416**

800 **945.418**

1000 **945.410**

1200 **945.412**



Соединительный профиль 19"

Комплект поставки

- 4 соединительных профиля 19"
- Крепёжные элементы

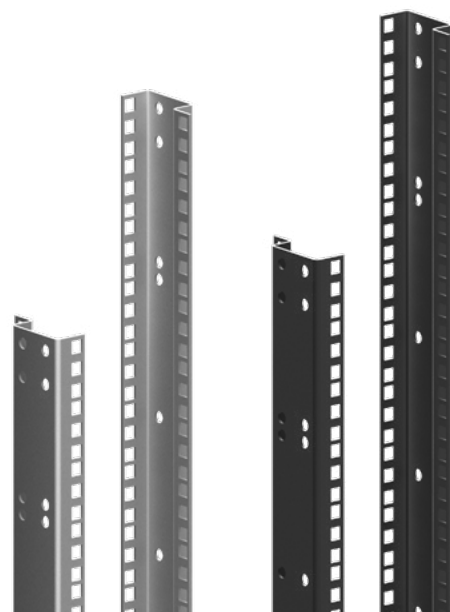
Материал

- 2 мм листовая сталь

Указание

- Для шкафов шириной (W) 600 мм необходимо 6 режущихся профилей, соответствующих глубине шкафа (D)
- Для шкафов шириной (W) 800 мм необходимо 6 адаптеров ширины или 1 комплект для монтажа профиля 19"

Высота (H), мм	Блок U	Артикул, листовая сталь	Артикул, цвет — чёрный муар
1200	24	992.024	992.024.9005
1400	28	992.028	992.028.9005
1600	33	992.033	992.033.9005
1800	37	992.037	992.037.9005
2000	42	992.042	992.042.9005
2200	46	992.046	992.046.9005



Соединительный профиль 19" тип L

Комплект поставки

- 4 соединительных профиля
- Крепёжные элементы

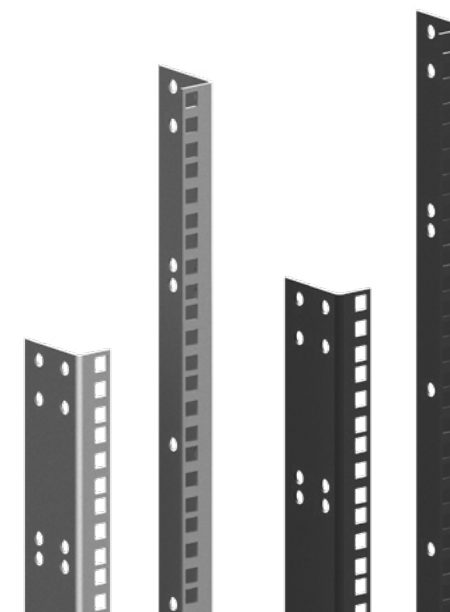
Материал

- 2 мм листовая сталь

Указание

- Для шкафов шириной (W) 600 мм необходимо 6 режущихся профилей, соответствующих глубине шкафа (D)
- Для шкафов шириной (W) 800 мм необходимо 6 адаптеров ширины или 1 комплект для монтажа профиля 19"

Высота (H), мм	Блок U	Артикул, листовая сталь	Артикул, цвет — чёрный муар
1200	24	992.124	992.124.9005
1400	28	992.128	992.128.9005
1600	33	992.133	992.133.9005
1800	37	992.137	992.137.9005
2000	42	992.142	992.142.9005
2200	46	992.146	992.146.9005



Адаптер ширины 19" для шкафа шириной 800 мм

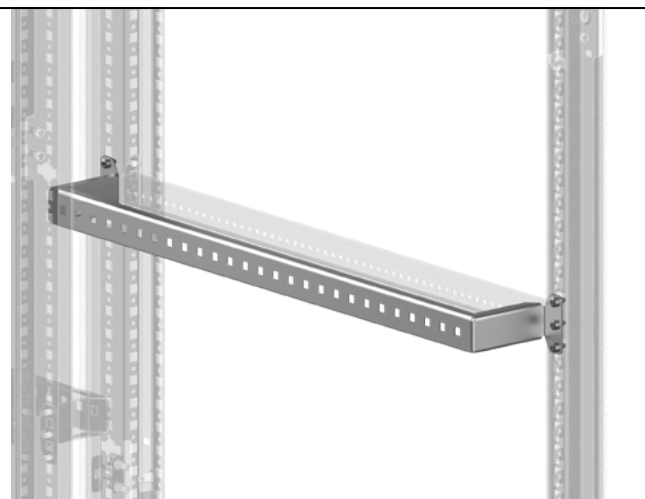
Комплект поставки

- 6 адаптеров ширины
- Крепёжные элементы

Материал

- 2 мм листовая сталь

Глубина (D), мм	Артикул
600	992.600
800	992.800
1000	992.100



Дополнительное крепление соединительного профиля 19" для шкафа шириной 800 мм

Комплект поставки

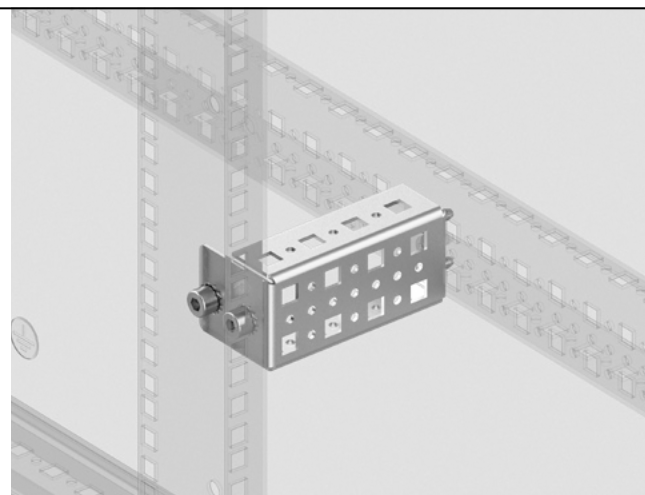
- 6 дополнительных креплений соединительного профиля
- Крепёжные элементы

Материал

- 2 мм листовая сталь

Артикул

992.001



Адаптер крепления профиля 19" для шкафа шириной 800 мм универсальный

Артикул

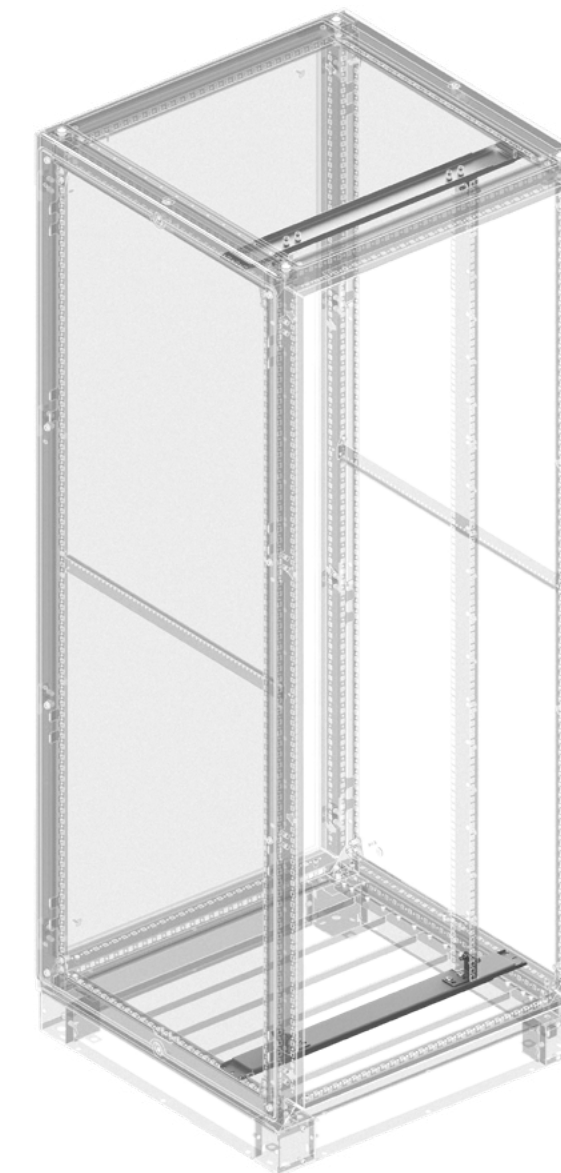
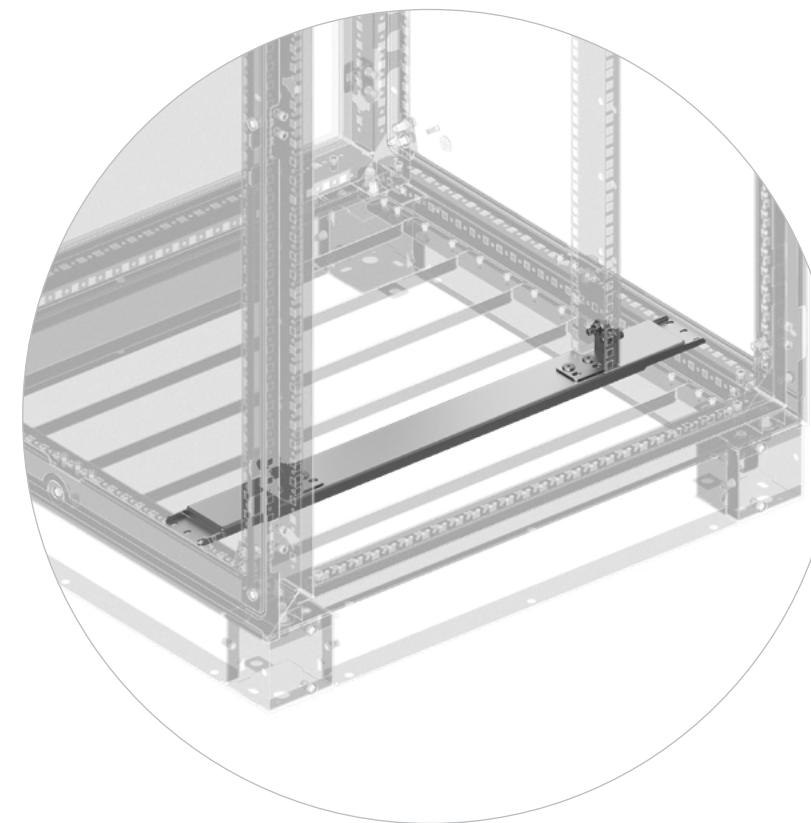
992.801

Комплект поставки

- 2 адаптера крепления профиля 19"
- Крепёжные элементы

Материал

- 2 мм листовая сталь



Поворотная рама 19"

Комплект поставки

- 1 поворотная рама
- 2 основных профиля
- Крепёжные элементы

Материал

- 2 мм листовая сталь

Поверхность

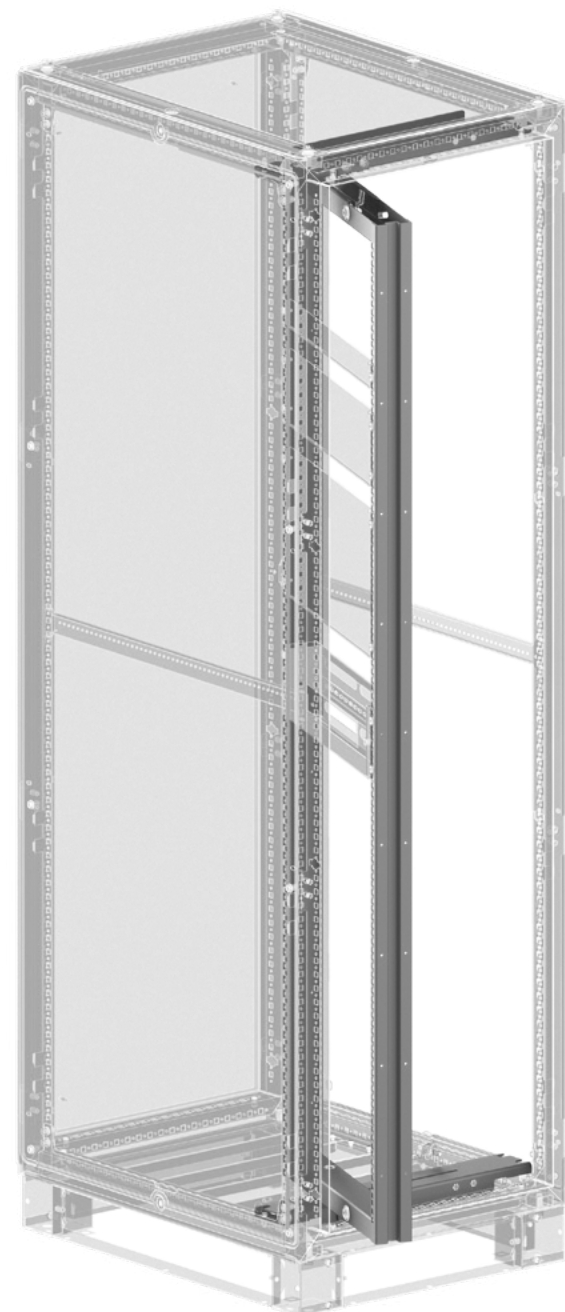
- Порошковое покрытие

Цвет

- RAL 7035

Указание

- Поворотные рамы для шкафа шириной (W) 800 мм имеют возможность открываться на 180°



W = 600 мм,
угол открывания — 115°

Ширина (W), мм	Высота (H), мм	Блок U	Артикул
600	1200	22	992.122
	1400	27	992.127
	1600	31	992.131
	1800	36	992.136
	2000	40	992.140
800	2200	45	992.145
	1200	22	992.222
	1400	27	992.227
	1600	31	992.231
	1800	36	992.236
2000	40	992.240	
2200	45	992.245	



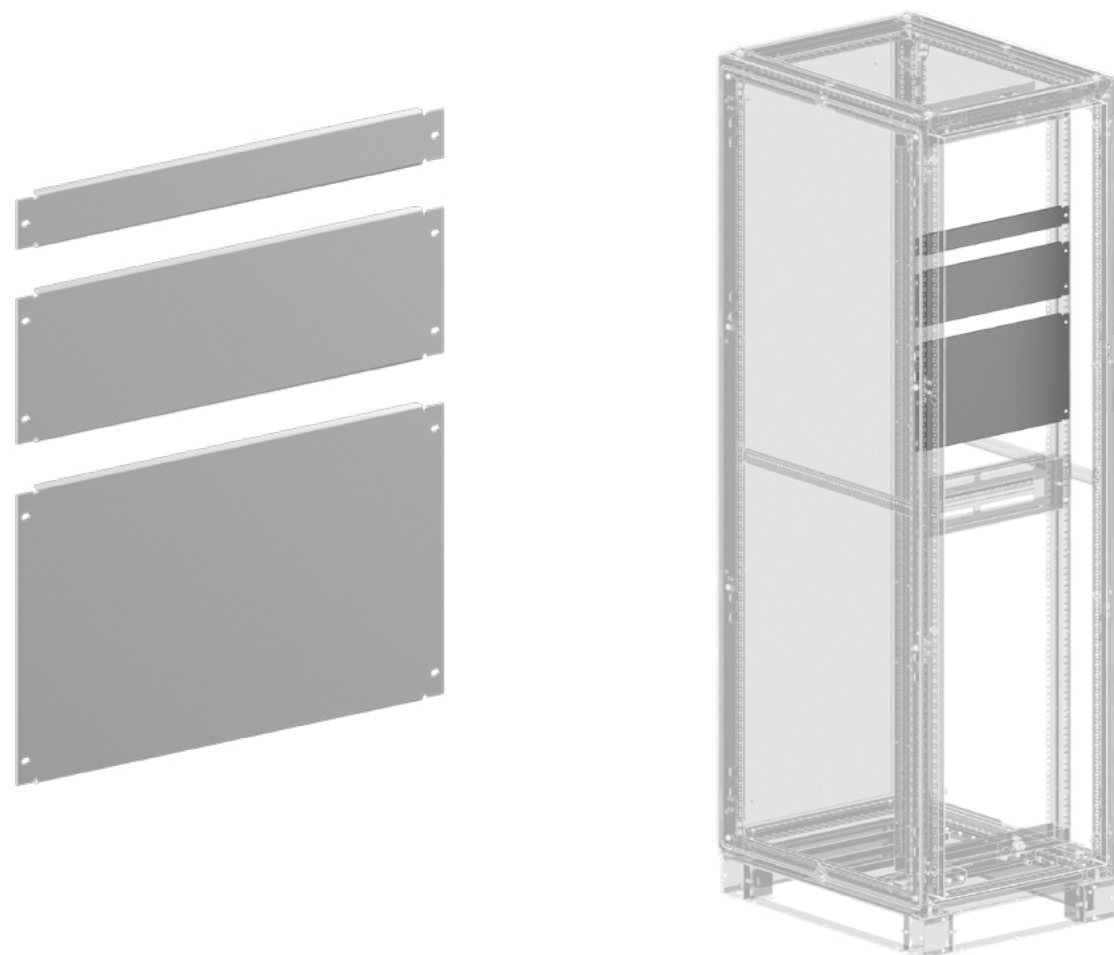
W = 800 мм,
угол открывания — 180°



Пластрон 19"

Комплект поставки	Материал
— 1 пластрон 19"	— 1,5 мм листовая сталь
— Крепёжные элементы	Поверхность
	— Порошковое покрытие
	Цвет
	— RAL 7035

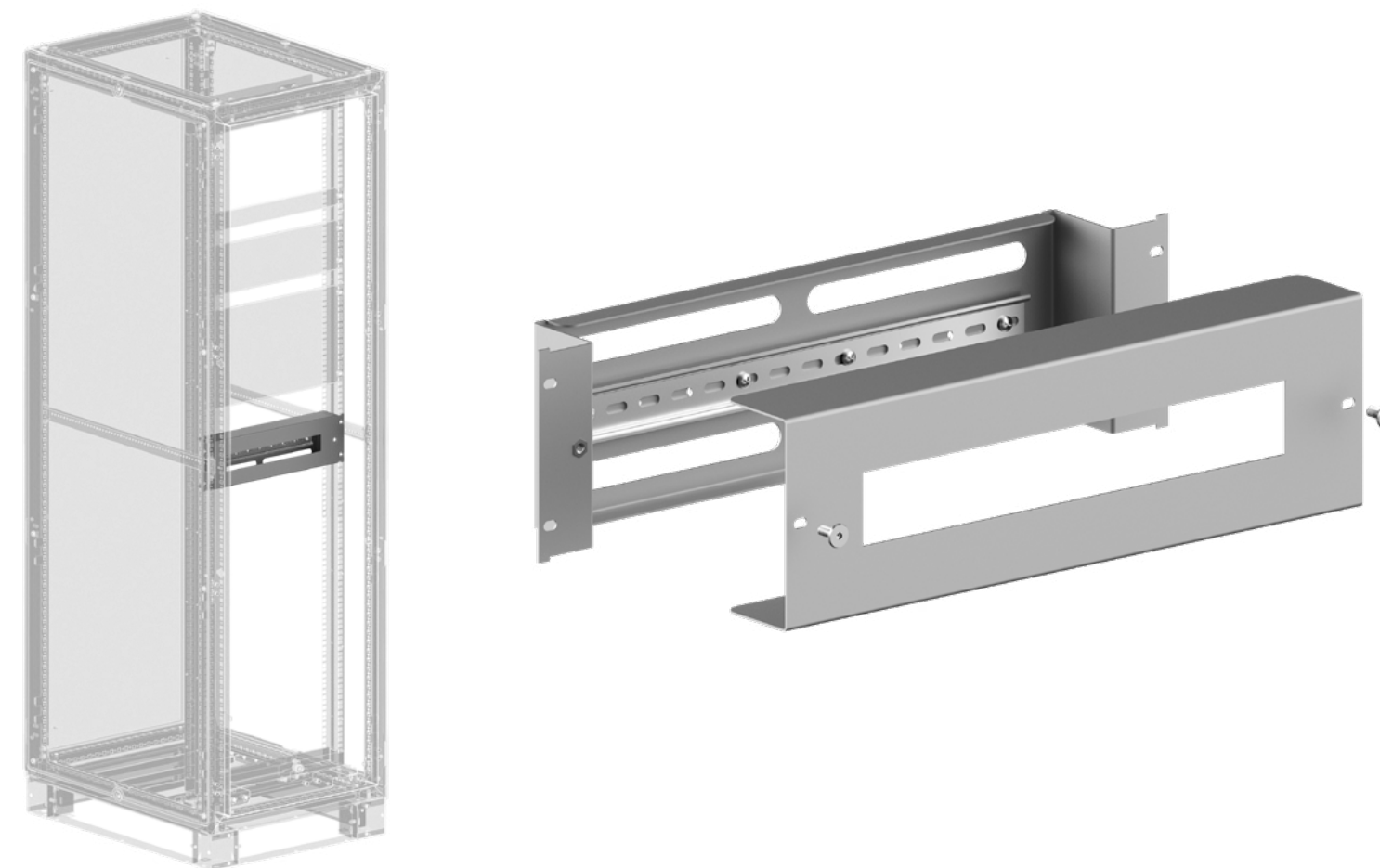
Блок U	Артикул
1	992.010
2	992.020
3	992.030
4	992.040
5	992.050
6	992.060



Блок распределительный 19"

Комплект поставки	Материал
— 1 блок распределительный 19"	— 1,5 мм листовая сталь
	Поверхность
	— Порошковое покрытие
	Цвет
	— RAL 7035

Блок U	Артикул
3	992.035
4	992.045



Крышный вентилятор с фильтром

Комплект поставки

- 1 крышный вентилятор с фильтром

Степень защиты

- IP 54

Указание

- Рекомендуется использовать для отвода избыточного тепловыделения из шкафа от оборудования

Размер вентилятора, мм	Размер выреза, мм	Цвет	Расход воздуха, м³/ч	Номинальный ток, А	Мощность, Вт	Артикул
400×400×133	258×258	RAL 7035	496	0,27	62	982.202
400×400×133	258×258	RAL 7035	1180	0,27	180	982.203



Вентиляционная панель

Комплект поставки

- 1 вентиляционная панель
- Крепёжные элементы

Материал

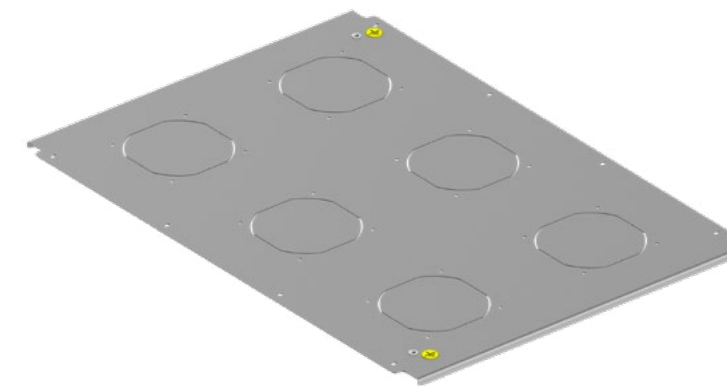
- 1,5 мм листовая сталь

Поверхность

- Порошковое покрытие

Цвет

- RAL 7035



Ширина (W), мм	Глубина (D), мм	Артикул	Ширина (W), мм	Глубина (D), мм	Артикул
400	400	983.440	800	400	983.840
	500	983.450		500	983.850
	600	983.460		600	983.860
	700	983.470		700	983.870
	800	983.480		800	983.880
	900	983.490		900	983.890
500	1000	983.410	900	1000	983.810
	1200	983.420		1200	983.820
	400	983.540		400	983.940
	500	983.550		500	983.950
	600	983.560		600	983.960
	700	983.570		700	983.970
600	800	983.580	1000	800	983.980
	900	983.590		900	983.990
	1000	983.510		1000	983.910
	1200	983.520		1200	983.920
	400	983.640		400	983.040
	500	983.650		500	983.050
700	600	983.660	1200	600	983.060
	700	983.670		700	983.070
	800	983.680		800	983.080
	900	983.690		900	983.090
	1000	983.610		1000	983.010
	1200	983.620		1200	983.020
800	400	983.740	1200	400	983.240
	500	983.750		500	983.250
	600	983.760		600	983.260
	700	983.770		700	983.270
	800	983.780		800	983.280
	900	983.790		900	983.290
900	1000	983.710	1200	1000	983.210
	1200	983.720		1200	983.220

Вентилятор с фильтром

Комплект поставки

- 1 вентилятор с фильтром

Степень защиты

- IP 54

Указание

- Рекомендуется использовать для отвода избыточного тепловыделения из шкафа от оборудования

Размер вентилятора, мм	Размер выреза, мм	Цвет	Расход воздуха, м³/ч	Номинальный ток, А	Мощность, Вт	Артикул
150×150	124×124	RAL 7035	85	0,14	22	983.131
250×250	233×233	RAL 7035	126	0,14	22	983.141
325×325	291×291	RAL 7035	600	0,14	50	983.151



Вентиляционная решётка с фильтром

Комплект поставки

- 1 решётка с фильтром

Степень защиты

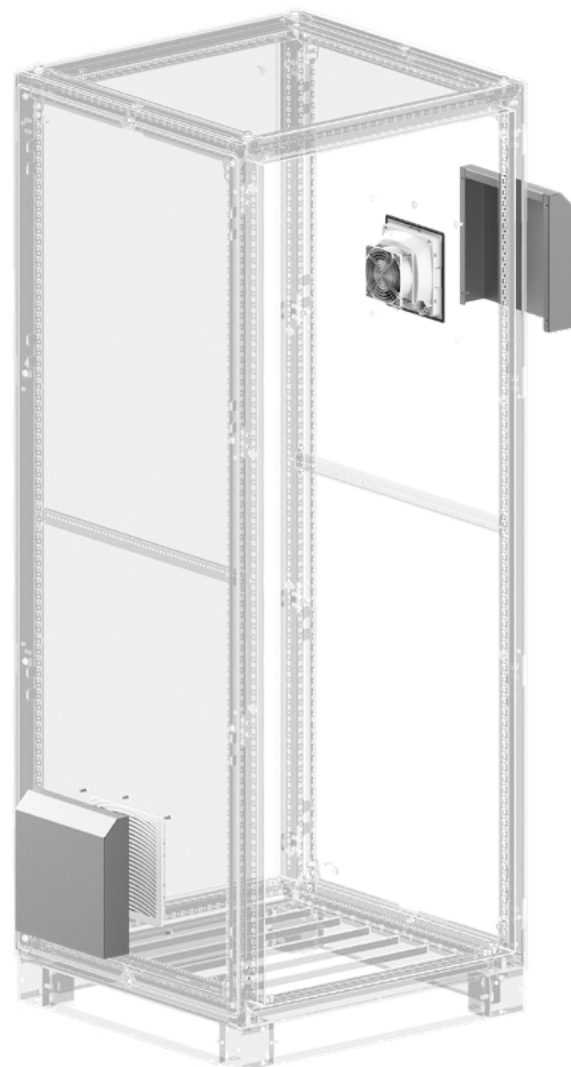
- IP 54

Указание

- Предназначена для отвода избыточного тепловыделения от оборудования внутри шкафа.

Размер решетки, мм	Размер выреза, мм	Цвет	Артикул
150×150	124×124	RAL 7035	983.106
250×250	223×223	RAL 7035	983.107
325×325	291×291	RAL 7035	983.100





→ Вентилятор с фильтром
и с дождевым экраном
стр. 199

→ Вентиляционный
фильтр с дождевым
экраном
(без вентилятора),
стр. 199

→ Дождевой экран
для вентиляционного
фильтра, стр. 200

Вентилятор с фильтром с дождевым экраном

Комплект поставки

- 1 дождевой экран
- 1 вентилятор с фильтром

Материал

- 1,5 мм листовая сталь

Степень защиты

- IP 55

Поверхность

- Порошковое покрытие

Размер вентилятора, мм	Размер выреза, мм	Цвет	Расход воздуха, м³/ч	Номинальный ток, А	Мощность, Вт	Артикул
150×150	124×124	RAL 7035	85	0,14	22	983.231
250×250	233×233	RAL 7035	126	0,14	22	983.241
325×325	291×291	RAL 7035	600	0,14	50	983.251

Вентиляционный фильтр с дождевым экраном

Комплект поставки

- 1 дождевой экран
- 1 вентиляционный фильтр

Материал

- 1,5 мм листовая сталь

Степень защиты

- IP 55

Поверхность

- Порошковое покрытие

Размер фильтра, мм	Размер выреза, мм	Цвет	Артикул
150×150	124×124	RAL 7035	983.206
250×250	223×223	RAL 7035	983.207
325×325	291×291	RAL 7035	983.200

Дождевой экран для вентиляционного фильтра

Размер выреза, мм	Цвет	Артикул
150×150	RAL 7035	983.306
250×250	RAL 7035	983.307
325×325	RAL 7035	983.300

Комплект поставки

- 1 дождевой экран

Материал

- 1,5 мм листовая сталь

Степень защиты

- IP 55

Поверхность

- Порошковое покрытие

Цвет

- RAL 7035



Обогреватель

Комплект поставки

- 1 обогреватель

Нагревательный элемент

- Протравленный алюминиевый профиль

Степень защиты

- IP 20

Указание

- Соответствует нормам CE
- Устанавливается на профиль для модульного оборудования



Мощность, Вт	Температура корпуса, °C	Ширина, мм	Высота, мм	Глубина, мм	Артикул
20	85	82	65	42	984.100
30	85	82	75	42	984.200
50	85	82	85	42	984.300
75	125	82	105	42	984.400
100	125	82	120	42	984.500
125	125	82	150	42	984.600
150	125	82	190	42	984.700

Обогреватель с вентилятором

Комплект поставки

- 1 обогреватель с вентилятором

Нагревательный элемент

- Полупроводник PTC

Степень защиты

- IP 20

Указание

- Соответствует нормам CE
- Устанавливается на профиль для модульного оборудования
- Мощность: 300–600 Вт
- Температура корпуса: до 120°C
- Габариты, W×H×D, мм: 82×180×110

Артикул

984.101



Термостат обогревателя

Комплект поставки

- 1 термостат обогревателя

Сенсорный элемент

- Биметаллический термостат

Степень защиты

- IP 20

Указание

- Соответствует нормам CE
- Устанавливается на рельсе 35 мм DIN

Артикул

983.012



Термостат вентилятора

Комплект поставки

- 1 термостат вентилятора

Сенсорный элемент

- Биметаллический термостат

Степень защиты

- IP 20

Указание

- Соответствует нормам CE
- Устанавливается на рельсе 35 мм DIN

Артикул

983.011



Гигростат

Комплект поставки

- 1 гигростат

Сенсорный элемент

- Биметаллический термостат

Степень защиты

- IP 20

Указание

- Соответствует нормам CE
- Устанавливается на рельсе 35 мм DIN

Артикул

983.013



Цоколь сейсмостойкий

Комплект поставки

- 1 цоколь сейсмостойкий
- Крепёжные элементы

Материал

- 4 мм листовая сталь

Поверхность

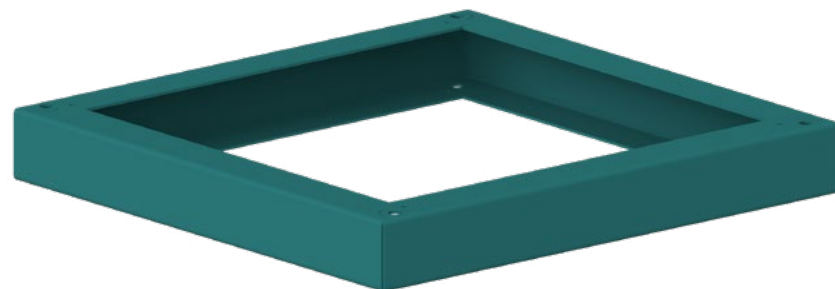
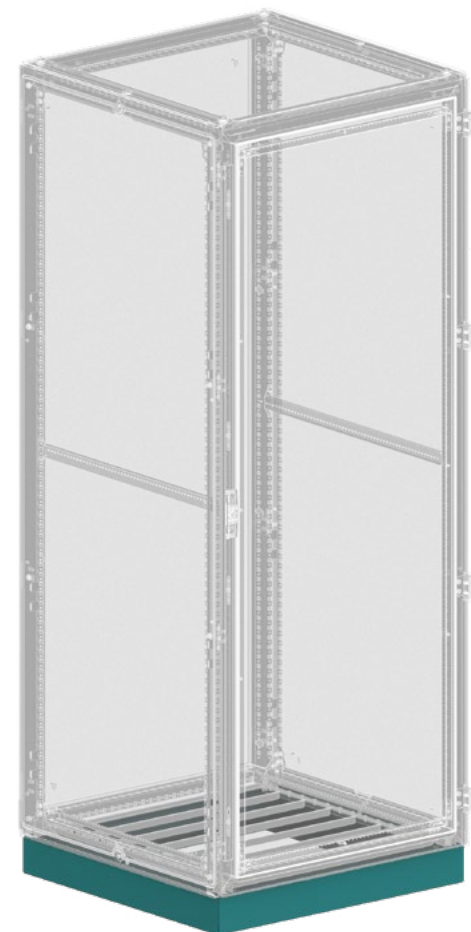
- Порошковое покрытие

Цвет

- RAL 5021

Указание

- Соответствует сейсмостойкости 12 баллов по шкале MSK-64



Ширина (W), мм	Глубина (D), мм	Артикул
600	600	718.660
	800	718.680
	1000	718.610
	1200	718.620
800	600	718.860
	800	718.880
	1000	718.810
	1200	718.820
1000	600	718.060
	800	718.080
	1000	718.010
	1200	718.020

Комплект сейсмостойкий

Комплект поставки

- 1 комплект усиления каркаса шкафа
- Крепёжные элементы

Материал

- 2 мм листовая сталь

Указание

- Соответствует сейсмостойкости 12 баллов по шкале MSK-64



Высота (H), мм	Глубина (D), мм	Артикул
1200	400	722.124
	500	722.125
	600	722.126
	700	722.127
	800	722.128
	900	722.129
	1000	722.120
	1200	722.122
1400	400	722.144
	500	722.145
	600	722.146
	700	722.147
	800	722.148
	900	722.149
	1000	722.140
	1200	722.142
1600	400	722.164
	500	722.165
	600	722.166
	700	722.167
	800	722.168
	900	722.169
	1000	722.160
	1200	722.162
1800	400	722.184
	500	722.185
	600	722.186
	700	722.187
	800	722.188
	900	722.189
	1000	722.180
	1200	722.182
2000	400	722.204
	500	722.205
	600	722.206
	700	722.207
	800	722.208
	900	722.209
	1000	722.200
	1200	722.202
2200	400	722.224
	500	722.225
	600	722.226
	700	722.227
	800	722.228
	900	722.229
	1000	722.220
	1200	722.222

Пульты управления

Описание

Все элементы управления — клавиатуру, монитор или экран легко установить в верхнюю часть пультов управления ПУ. Она оснащена газовыми пружинами, а нижняя часть — входной системой для кабеля и цоколем высотой 100 мм.

ПУ-1 — пульт одностороннего обслуживания со стационарной монтажной панелью. ПУ-2 и -3 — пульты двустороннего обслуживания, оснащены двумя подвижными монтажными панелями. Пульты ПУ-4, -5, -6, -7 и -8 могут быть как одностороннего, так и двустороннего обслуживания.

Сертификаты

Защита от влаги и пыли (ГОСТ 14254-2015) / Климатическое исполнение (ГОСТ 15150-69)

РОСС RU.НЭ06.Н13582 —
Пульты управления

IP 65 / УХЛ 1

Соответствие техническому регламенту требований пожарной безопасности (ССБТ)

ПБ14.00003 — Пульты управления

+

01 Серия ПУ

- ПУ-1
- ПУ-2
- ПУ-3
- ПУ-4
- ПУ-5
- ПУ-6
- ПУ-7
- ПУ-8



Пульт управления ПУ-1

Комплект поставки

- Компактный корпус
- Дверь
- Верхняя панель с газовыми пружинами
- Нижняя панель с щёточным кабельным вводом
- Цоколь Н 100 мм
- Монтажная панель

Материал

- Корпус, дверь, верхняя и нижняя панели, панели цоколя: 1,5 мм листовая сталь
- Монтажная панель, углы цоколя: 2 мм листовая сталь

Поверхность

- Порошковое покрытие

Цвет

- Корпус, дверь, верхняя и нижняя панели: RAL 7035
- Цоколь: RAL 5021

Степень защиты

- IP 65

Конструктивная особенность

- Пульт управления одностороннего обслуживания

Ширина (W), мм	Тип двери	Артикул
----------------	-----------	---------

600	одностворчатая	516.350
800	одностворчатая	518.350
1000	двустворчатая	510.350
1200	двустворчатая	512.350
1600	двустворчатая	516.351



Производитель оставляет за собой право изменять внешний вид фурнитуры

Пульт управления ПУ-2

Комплект поставки

- Компактный корпус
- Передняя дверь
- Верхняя панель с газовыми пружинами
- Нижняя панель с щёточным кабельным вводом
- Задняя дверь
- Две монтажные панели
- Цоколь Н 100 мм

Материал

- Корпус, двери, верхняя и нижняя панели, панели цоколя: 1,5 мм листовая сталь
- Монтажная панель, углы цоколя: 2 мм листовая сталь

Поверхность

- Порошковое покрытие

Цвет

- Корпус, дверь, верхняя и нижняя панели: RAL 7035
- Цоколь: RAL 5021

Степень защиты

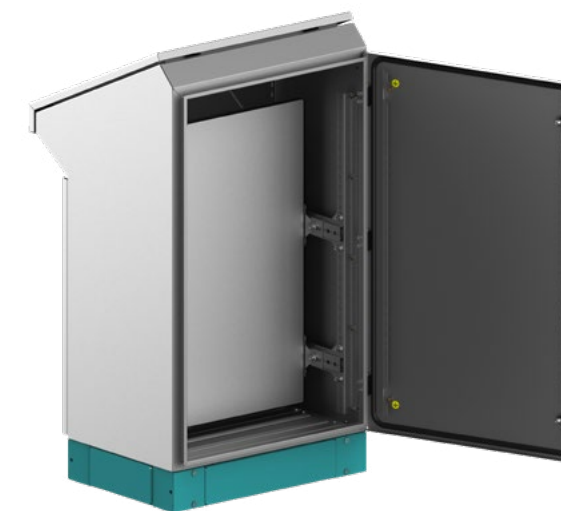
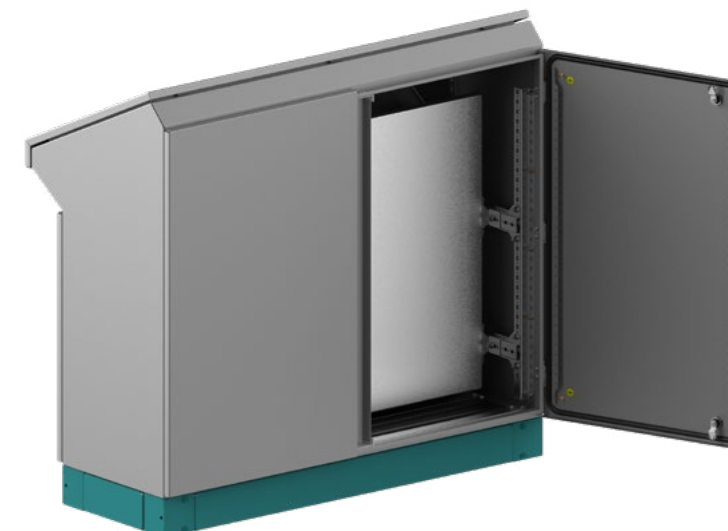
- IP 65

Конструктивные особенности

- Пульт управления двустороннего обслуживания
- Стандартная верхняя панель с газовыми пружинами
- Задняя дверь с петлями и замком
- Две монтажные панели сзади и спереди

Ширина (W), мм	Тип передней и задней дверей	Артикул
600	одностворчатая	526.400
800	одностворчатая	528.400
1000	двустворчатая	520.400
1200	двустворчатая	522.400
1600	двустворчатая	526.401

600	одностворчатая	526.400
800	одностворчатая	528.400
1000	двустворчатая	520.400
1200	двустворчатая	522.400
1600	двустворчатая	526.401



Производитель оставляет за собой право изменять внешний вид фурнитуры

Пульт управления ПУ-3

Комплект поставки

- Основной корпус
- Корпус консоли управления
- Верхняя панель с газовыми пружинами
- Нижняя панель с щётчным кабельным вводом
- Откидная панель
- Передняя дверь
- Задняя дверь
- Две монтажные панели
- Цоколь Н 100 мм

Материал

- Корпус, двери, панели: 1,5 мм листовая сталь
- Монтажная панель, углы цоколя: 2 мм листовая сталь

Поверхность

- Порошковое покрытие

Цвет

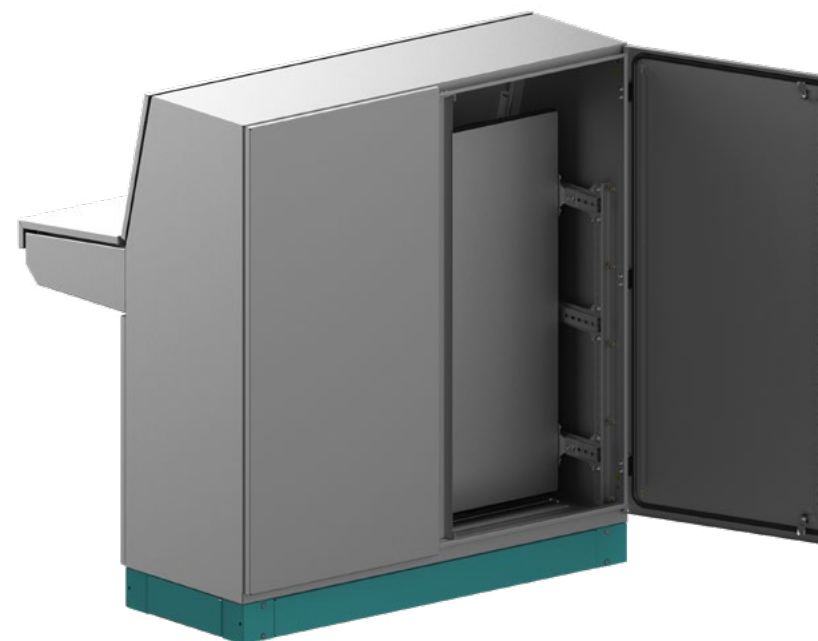
- Корпус, двери, панели: RAL 7035
- Цоколь: RAL 5021

Степень защиты

- IP 65

Конструктивные особенности

- Пульт управления двустороннего обслуживания
- Стандартная верхняя панель с газовыми пружинами
- Применение петель на 4 различных поверхностях на задней двери, передней двери, откидной панели и на верхней панели управления
- Две монтажные панели сзади и спереди



Ширина (W), мм	Тип передней и задней дверей	Артикул
600	однстворчатая	536.450
800	однстворчатая	538.450
1000	двустворчатая	530.450
1200	двустворчатая	532.450
1600	двустворчатая	536.451

Производитель оставляет за собой право изменять внешний вид фурнитуры

Пульт управления ПУ-4

Комплект поставки

- Компактный корпус
- Передняя дверь
- Корпус консоли управления с газовыми пружинами
- Верхняя панель с газовыми пружинами
- Нижняя панель
- Задняя дверь (при двустороннем обслуживании)
- Монтажная панель (две монтажные панели при двустороннем обслуживании)
- Цоколь H=100 мм

Материал

- Корпус, двери, верхняя и нижняя панели, панели цоколя:
1,5 мм листовая сталь
- Монтажная панель, углы цоколя:
2 мм листовая сталь

Поверхность

- Порошковое покрытие

Цвет

- Корпус, двери, верхняя и нижняя панели:
RAL 7035
- Цоколь:
RAL 5021

Степень защиты

- IP 65

Конструктивные особенности

- Пульт управления может быть как одностороннего, так и двустороннего исполнения
- Две монтажные панели при двустороннем обслуживании

Указание

- При ширине пульта 1000-1200 мм передняя и задняя двери — двустворчатые
- Система кабельного ввода в комплект не входит, приобретается отдельно

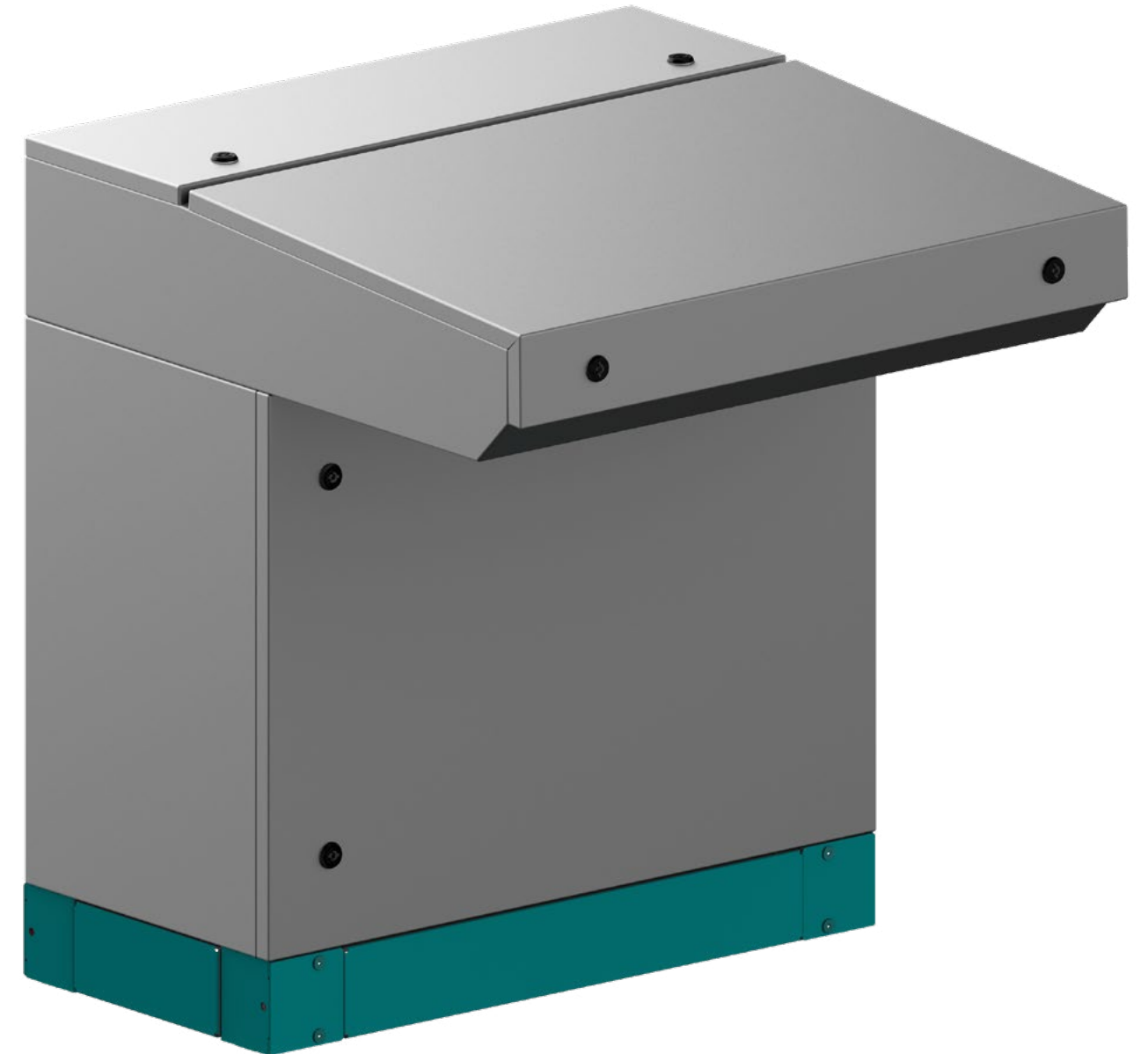
→ Системы кабельного ввода
стр. 128—130

Одностороннее
обслуживание

Ширина (W), мм	Артикул, глубина тумбы (D) 400 мм	Артикул, глубина тумбы (D) 600 мм
600	546.400	546.600
800	548.400	548.600
1000	540.400	540.600
1200	542.400	542.600

Двустороннее
обслуживание

Ширина (W), мм	Артикул, глубина тумбы (D) 400 мм	Артикул, глубина тумбы (D) 600 мм
600	546.402	546.602
800	548.402	548.602
1000	540.402	540.602
1200	542.402	542.602



Производитель оставляет за собой право изменять внешний вид фурнитуры

Пульт управления ПУ-5

Комплект поставки

- Компактный корпус
- Передняя дверь
- Корпус консоли управления с газовыми пружинами
- Нижняя панель
- Задняя дверь (при двустороннем обслуживании)
- Монтажная панель (две монтажные панели при двустороннем обслуживании)
- Цоколь H=100 мм

Материал

- Корпус, двери, верхняя и нижняя панели, панели цоколя:
1,5 мм листовая сталь
- Монтажная панель, углы цоколя:
2 мм листовая сталь

Поверхность

- Порошковое покрытие

Цвет

- Корпус, двери, верхняя и нижняя панели:
RAL 7035
- Цоколь:
RAL 5021

Степень защиты

- IP 65

Конструктивная особенность

- Пульт может быть как одностороннего, так и двустороннего исполнения

Указание

- При ширине пульта 1000-1200 мм передняя и задняя двери — двустворчатые
- Система кабельного ввода в комплект не входит, приобретается отдельно

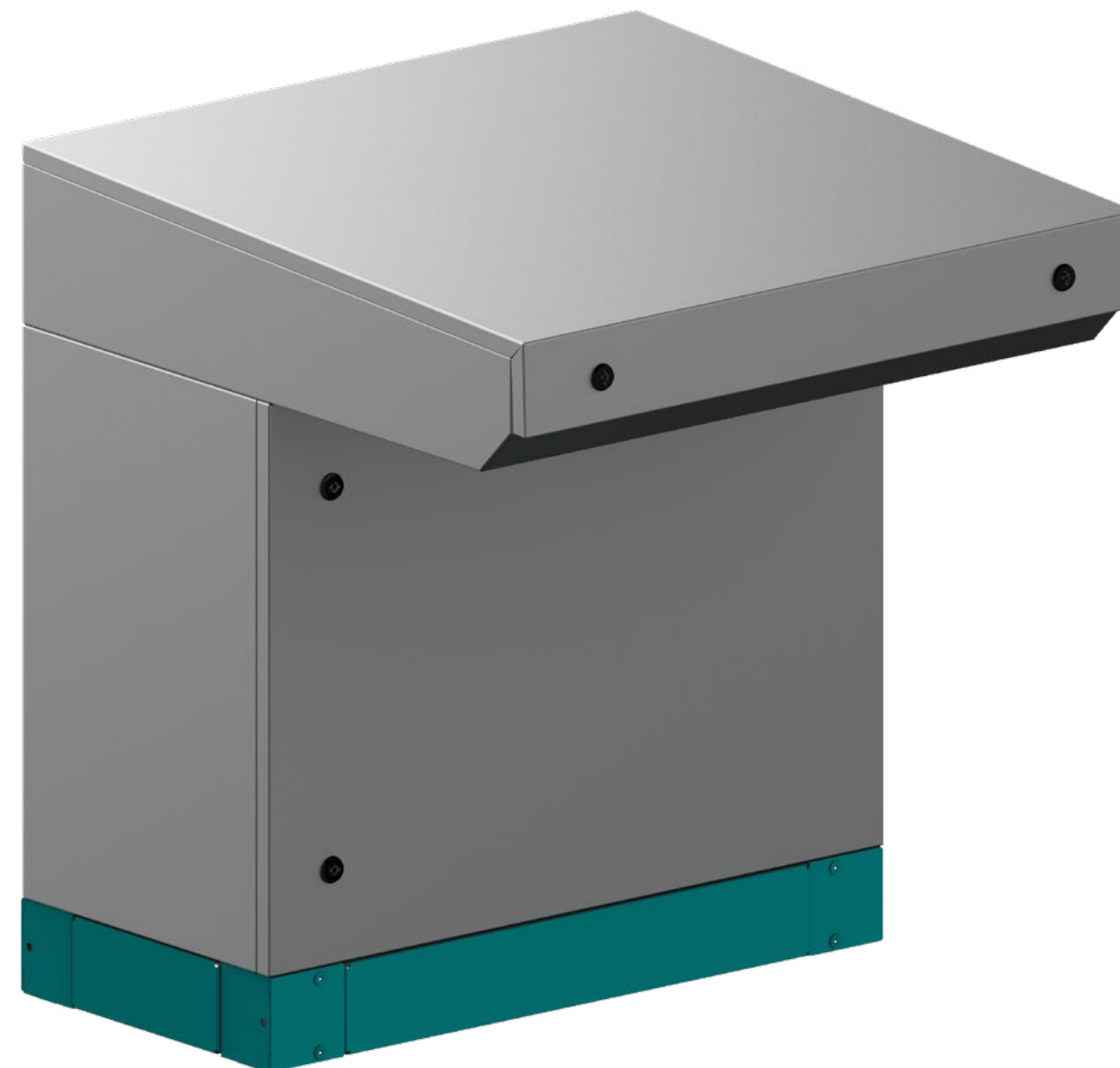
→ Системы кабельного ввода
стр. 128—130

Одностороннее
обслуживание

Ширина (W), мм	Артикул, глубина тумбы (D) 400 мм	Артикул, глубина тумбы (D) 600 мм
600	556.400	556.600
800	558.400	558.600
1000	550.400	550.600
1200	552.400	552.600

Двустороннее
обслуживание

Ширина (W), мм	Артикул, глубина тумбы (D) 400 мм	Артикул, глубина тумбы (D) 600 мм
600	556.402	556.602
800	558.402	558.602
1000	550.402	550.602
1200	552.402	552.602



Производитель оставляет за собой право изменять внешний вид фурнитуры

Пульт управления ПУ-6

Комплект поставки

- Компактный корпус
- Передняя дверь
- Верхняя панель с газовыми пружинами
- Нижняя панель
- Задняя дверь (при двустороннем обслуживании)
- Монтажная панель (две монтажные панели при двустороннем обслуживании)
- Цоколь H=100 мм

Материал

- Корпус, двери, верхняя и нижняя панели, панели цоколя:
1,5 мм листовая сталь
- Монтажная панель, углы цоколя:
2 мм листовая сталь

Поверхность

- Порошковое покрытие

Цвет

- Корпус, двери, верхняя и нижняя панели:
RAL 7035
- Цоколь:
RAL 5021

Степень защиты

- IP 65

Конструктивная особенность

- Пульт может быть как одностороннего, так и двустороннего исполнения

Указание

- При ширине пульта 1000-1200 мм передняя и задняя двери — двустворчатые
- Система кабельного ввода в комплект не входит, приобретается отдельно

→ Системы кабельного ввода
стр. 128–130

Одностороннее
обслуживание

Ширина (W), мм	Артикул, глубина тумбы (D) 400 мм	Артикул, глубина тумбы (D) 600 мм
600	566.400	566.600
800	568.400	568.600
1000	560.400	560.600
1200	562.400	562.600

Двустороннее
обслуживание

Ширина (W), мм	Артикул, глубина тумбы (D) 400 мм	Артикул, глубина тумбы (D) 600 мм
600	566.402	566.602
800	568.402	568.602
1000	560.402	560.602
1200	562.402	562.602



Производитель оставляет за собой право изменять внешний вид фурнитуры

Пульт управления ПУ-7

Комплект поставки

- Компактный корпус
- Передняя дверь
- Нижняя панель
- Задняя дверь (при двустороннем обслуживании)
- Монтажная панель (две монтажные панели при двустороннем обслуживании)
- Цоколь H=100 мм

Материал

- Корпус, двери, верхняя и нижняя панели, панели цоколя:
1,5 мм листовая сталь
- Монтажная панель, углы цоколя:
2 мм листовая сталь

Поверхность

- Порошковое покрытие

Цвет

- Корпус, двери, верхняя и нижняя панели:
RAL 7035
- Цоколь, крышка:
RAL 5021

Степень защиты

- IP 65

Конструктивная особенность

- Пульт может быть как одностороннего, так и двустороннего исполнения

Указание

- При ширине пульта 1000-1200 мм передняя и задняя двери — двустворчатые
- Система кабельного ввода в комплект не входит, приобретается отдельно

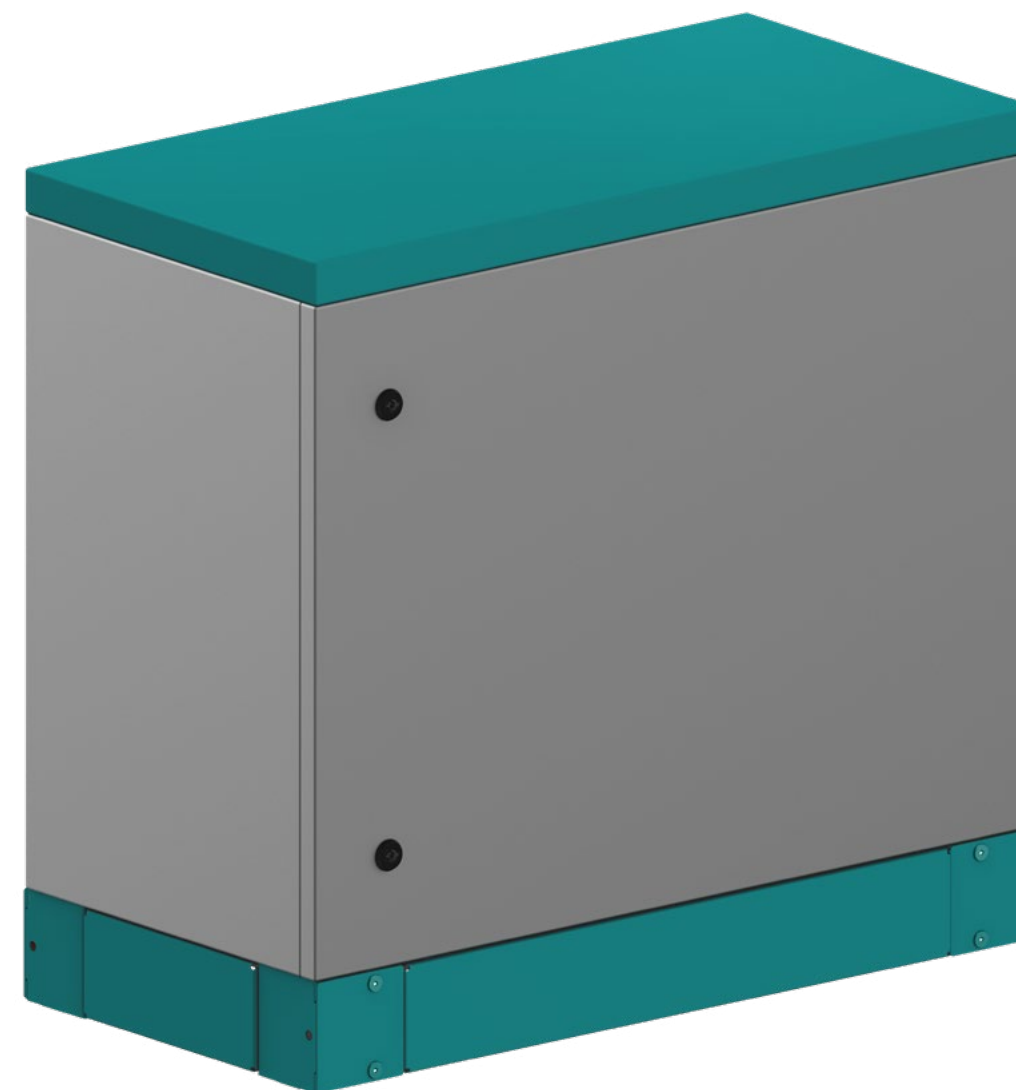
→ Системы кабельного ввода
стр. 128–130

Одностороннее
обслуживание

Ширина (W), мм	Артикул, глубина тумбы (D) 400 мм	Артикул, глубина тумбы (D) 600 мм
600	576.400	576.600
800	578.400	578.600
1000	570.400	570.600
1200	572.400	572.600

Двустороннее
обслуживание

Ширина (W), мм	Артикул, глубина тумбы (D) 400 мм	Артикул, глубина тумбы (D) 600 мм
600	576.402	576.602
800	578.402	578.602
1000	570.402	570.602
1200	572.402	572.602



Производитель оставляет за собой право изменять внешний вид фурнитуры

Пульт управления ПУ-8

Комплект поставки

- Компактный корпус
- Передняя дверь
- Корпус консоли управления с газовыми пружинами
- Верхняя панель с газовыми пружинами
- Нижняя панель
- Задняя дверь (при двустороннем обслуживании)
- Монтажная панель (две монтажные панели при двустороннем обслуживании)
- Цоколь H=100 мм

Материал

- Корпус, двери, верхняя и нижняя панели, панели цоколя:
1,5 мм листовая сталь
- Монтажная панель, углы цоколя:
2 мм листовая сталь

Поверхность

- Порошковое покрытие

Цвет

- Корпус, двери, верхняя и нижняя панели:
RAL 7035
- Цоколь:
RAL 5021

Степень защиты

- IP 65

Конструктивная особенность

- Пульт может быть как одностороннего, так и двустороннего исполнения

Указание

- При ширине пульта 1000-1200 мм передняя и задняя двери — двустворчатые
- Система кабельного ввода в комплект не входит, приобретается отдельно

→ Системы кабельного ввода
стр. 128–130

Одностороннее
обслуживание

Ширина (W), мм	Артикул, глубина тумбы (D) 400 мм	Артикул, глубина тумбы (D) 600 мм
600	586.400	586.600
800	588.400	588.600
1000	580.400	580.600
1200	582.400	582.600

Двустороннее
обслуживание

Ширина (W), мм	Артикул, глубина тумбы (D) 400 мм	Артикул, глубина тумбы (D) 600 мм
600	586.402	586.602
800	588.402	588.602
1000	580.402	580.602
1200	582.402	582.602

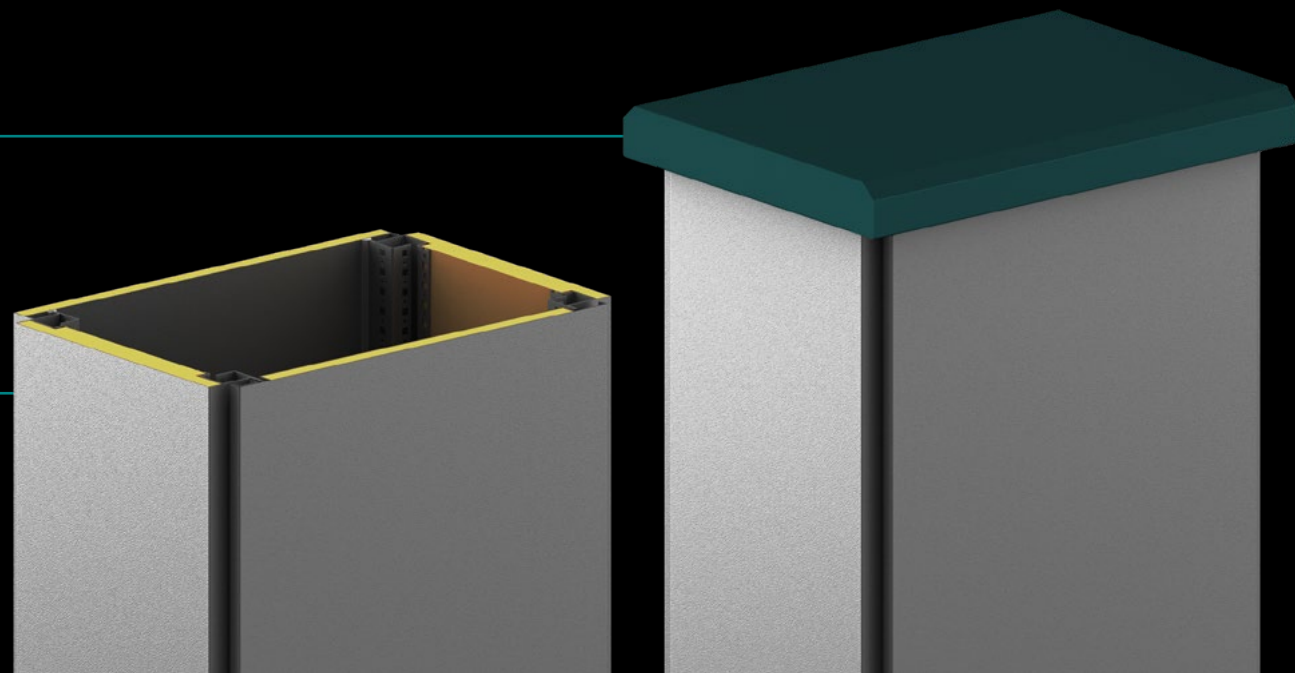


Производитель оставляет за собой право изменять внешний вид фурнитуры

Приложение

Таблицы размеров и артикулов модульных шкафов МК-20

- 1.1 Со стальной дверью
- 1.2 Со стеклянной дверью
- 1.3 Уличные
- 1.4 Уличные утеплённые





1.3. Модульные уличные шкафы МК-20,
ширина 800 мм

W, мм	D, мм	м. пан.	цоколь	Н, мм	Н, мм	Н, мм	Н, мм	Н, мм	Н, мм
				1200	1400	1600	1800	2000	2200
800	400	—	100	678.124.100	678.144.100	678.164.100	678.184.100	678.204.100	678.224.100
			200	678.124.200	678.144.200	678.164.200	678.184.200	678.204.200	678.224.200
		2 мм	100	678.124.102	678.144.102	678.164.102	678.184.102	678.204.102	678.224.102
			200	678.124.202	678.144.202	678.164.202	678.184.202	678.204.202	678.224.202
		3 мм	100	678.124.103	678.144.103	678.164.103	678.184.103	678.204.103	678.224.103
			200	678.124.203	678.144.203	678.164.203	678.184.203	678.204.203	678.224.203
	500	—	100	678.125.100	678.145.100	678.165.100	678.185.100	678.205.100	678.225.100
			200	678.125.200	678.145.200	678.165.200	678.185.200	678.205.200	678.225.200
		2 мм	100	678.125.102	678.145.102	678.165.102	678.185.102	678.205.102	678.225.102
			200	678.125.202	678.145.202	678.165.202	678.185.202	678.205.202	678.225.202
		3 мм	100	678.125.103	678.145.103	678.165.103	678.185.103	678.205.103	678.225.103
			200	678.125.203	678.145.203	678.165.203	678.185.203	678.205.203	678.225.203
	600	—	100	678.126.100	678.146.100	678.166.100	678.186.100	678.206.100	678.226.100
			200	678.126.200	678.146.200	678.166.200	678.186.200	678.206.200	678.226.200
		2 мм	100	678.126.102	678.146.102	678.166.102	678.186.102	678.206.102	678.226.102
			200	678.126.202	678.146.202	678.166.202	678.186.202	678.206.202	678.226.202
		3 мм	100	678.126.103	678.146.103	678.166.103	678.186.103	678.206.103	678.226.103
			200	678.126.203	678.146.203	678.166.203	678.186.203	678.206.203	678.226.203
	700	—	100	678.127.100	678.147.100	678.167.100	678.187.100	678.207.100	678.227.100
			200	678.127.200	678.147.200	678.167.200	678.187.200	678.207.200	678.227.200
		2 мм	100	678.127.102	678.147.102	678.167.102	678.187.102	678.207.102	678.227.102
			200	678.127.202	678.147.202	678.167.202	678.187.202	678.207.202	678.227.202
		3 мм	100	678.127.103	678.147.103	678.167.103	678.187.103	678.207.103	678.227.103
			200	678.127.203	678.147.203	678.167.203	678.187.203	678.207.203	678.227.203
800	—	100	678.128.100	678.148.100	678.168.100	678.188.100	678.208.100	678.228.100	
		200	678.128.200	678.148.200	678.168.200	678.188.200	678.208.200	678.228.200	
	2 мм	100	678.128.102	678.148.102	678.168.102	678.188.102	678.208.102	678.228.102	
		200	678.128.202	678.148.202	678.168.202	678.188.202	678.208.202	678.228.202	
	3 мм	100	678.128.103	678.148.103	678.168.103	678.188.103	678.208.103	678.228.103	
		200	678.128.203	678.148.203	678.168.203	678.188.203	678.208.203	678.228.203	
900	—	100	678.129.100	678.149.100	678.169.100	678.189.100	678.209.100	678.229.100	
		200	678.129.200	678.149.200	678.169.200	678.189.200	678.209.200	678.229.200	
	2 мм	100	678.129.102	678.149.102	678.169.102	678.189.102	678.209.102	678.229.102	
		200	678.129.202	678.149.202	678.169.202	678.189.202	678.209.202	678.229.202	
	3 мм	100	678.129.103	678.149.103	678.169.103	678.189.103	678.209.103	678.229.103	
		200	678.129.203	678.149.203	678.169.203	678.189.203	678.209.203	678.229.203	
1000	—	100	678.120.100	678.140.100	678.160.100	678.180.100	678.200.100	678.220.100	
		200	678.120.200	678.140.200	678.160.200	678.180.200	678.200.200	678.220.200	
	2 мм	100	678.120.102	678.140.102	678.160.102	678.180.102	678.200.102	678.220.102	
		200	678.120.202	678.140.202	678.160.202	678.180.202	678.200.202	678.220.202	
	3 мм	100	678.120.103	678.140.103	678.160.103	678.180.103	678.200.103	678.220.103	
		200	678.120.203	678.140.203	678.160.203	678.180.203	678.200.203	678.220.203	
1200	—	100	678.122.100	678.142.100	678.162.100	678.182.100	678.202.100	678.222.100	
		200	678.122.200	678.142.200	678.162.200	678.182.200	678.202.200	678.222.200	
	2 мм	100	678.122.102	678.142.102	678.162.102	678.182.102	678.202.102	678.222.102	
		200	678.122.202	678.142.202	678.162.202	678.182.202	678.202.202	678.222.202	
	3 мм	100	678.122.103	678.142.103	678.162.103	678.182.103	678.202.103	678.222.103	
		200	678.122.203	678.142.203	678.162.203	678.182.203	678.202.203	678.222.203	

1.3. Модульные уличные шкафы МК-20,
ширина 900 мм

W, мм	D, мм	м. пан.	цоколь	Н, мм	Н, мм	Н, мм	Н, мм	Н, мм	Н, мм
				1200	1400	1600	1800	2000	2200
900	400	—	100	679.124.100	679.144.100	679.164.100	679.184.100	679.204.100	679.224.100
			200	679.124.200	679.144.200	679.164.200	679.184.200	679.204.200	679.224.200
		2 мм	100	679.124.102	679.144.102	679.164.102	679.184.102	679.204.102	679.224.102
			200	679.124.202	679.144.202	679.164.202	679.184.202	679.204.202	679.224.202
		3 мм	100	679.124.103	679.144.103	679.164.103	679.184.103	679.204.103	679.224.103
			200	679.124.203	679.144.203	679.164.203	679.184.203	679.204.203	679.224.203
	500	—	100	679.125.100	679.145.100	679.165.100	679.185.100	679.205.100	679.225.100
			200	679.125.200	679.145.200	679.165.200	679.185.200	679.205.200	679.225.200
		2 мм	100	679.125.102	679.145.102	679.165.102	679.185.102	679.205.102	679.225.102
			200	679.125.202	679.145.202	679.165.202	679.185.202	679.205.202	679.225.202
		3 мм	100	679.125.103	679.145.103	679.165.103	679.185.103	679.205.103	679.225.103
			200	679.125.203	679.145.203	679.165.203	679.185.203	679.205.203	679.225.203
	600	—	100	679.126.100	679.146.100	679.166.100	679.186.100	679.206.100	679.226.100
			200	679.126.200	679.146.200	679.166.200	679.186.200	679.206.200	679.226.200
		2 мм	100	679.126.102	679.146.102	679.166.102	679.186.102	679.206.102	679.226.102
			200	679.126.202	679.146.202	679.166.202	679.186.202	679.206.202	679.226.202
		3 мм	100	679.126.103	679.146.103	679.166.103	679.186.103	679.206.103	679.226.103
			200	679.126.203	679.146.203	679.166.203	679.186.203	679.206.203	679.226.203
	700	—	100	679.127.100	679.147.100	679.167.100	679.187.100	679.207.100	679.227.100
			200	679.127.200	679.147.200	679.167.200	679.187.200	679.207.200	679.227.200
		2 мм	100	679.127.102	679.147.102	679.167.102	679.187.102	679.207.102	679.227.102
			200	679.127.202	679.147.202	679.167.202	679.187.202	679.207.202	679.227.202
		3 мм	100	679.127.103	679.147.103	679.167.103	679.187.103	679.207.103	679.227.103
			200	679.127.203	679.147.203	679.167.203	679.187.203	679.207.203	679.227.203
800	—	100	679.128.100	679.148.100	679.168.100	679.188.100	679.208.100	679.228.100	
		200	679.128.200	679.148.200	679.168.200	679.188.200	679.208.200	679.228.200	
	2 мм	100	679.128.102	679.148.102	679.168.102	679.188.102	679.208.102	679.228.102	
		200	679.128.202	679.148.202	679.168.202	679.188.202	679.208.202	679.228.202	
	3 мм	100	679.128.103	679.148.103	679.168.103	679.188.103	679.208.103	679.228.103	
		200	679.128.203	679.148.203	679.168.203	679.188.203	679.208.203	679.228.203	
900	—	100	679.129.100	679.149.100	679.169.100	679.189.100	679.209.100	679.229.100	
		200	679.129.200	679.149.200	679.169.200	679.189.200	679.209.200	679.229.200	
	2 мм	100	679.129.102	679.149.102	679.169.102	679.189.102	679.209.102	679.229.102	
		200	679.129.202	679.149.202	679.169.202	679.189.202	679.209.202	679.229.202	
	3 мм	100	679.129.103	679.149.103	679.169.103	679.189.103	679.209.103	679.229.103	
		200	679.129.203	679.149.203	679.169.203	679.189.203	679.209.203	679.229.203	
1000	—	100	679.120.100	679.140.100	679.160.100	679.180.100	679.200.100	679.220.100	
		200	679.120.200	679.140.200	679.160.200	679.180.200	679.200.200	679.220.200	
	2 мм	100	679.120.102	679.140.102	679.160.102	679.180.102	679.200.102	679.220.102	
		200	679.120.202	679.140.202	679.160.202	679.180.202	679.200.202	679.220.202	
	3 мм	100	679.120.103	679.140.103	679.160.103	679.180.103	679.200.103	679.220.103	
		200	679.120.203	679.140.203	679.160.203	679.180.203	679.200.203	679.220.203	
1200	—	100	679.122.100	679.142.100	679.162.100	679.182.100	679.202.		



1.3. Модульные уличные шкафы МК-20,
ширина 1000 мм

W, мм	D, мм	м. пан.	цоколь	Н, мм	Н, мм	Н, мм	Н, мм	Н, мм	Н, мм
				1200	1400	1600	1800	2000	2200
1000	400	—	100	670.124.100	670.144.100	670.164.100	670.184.100	670.204.100	670.224.100
			200	670.124.200	670.144.200	670.164.200	670.184.200	670.204.200	670.224.200
		2 мм	100	670.124.102	670.144.102	670.164.102	670.184.102	670.204.102	670.224.102
			200	670.124.202	670.144.202	670.164.202	670.184.202	670.204.202	670.224.202
		3 мм	100	670.124.103	670.144.103	670.164.103	670.184.103	670.204.103	670.224.103
			200	670.124.203	670.144.203	670.164.203	670.184.203	670.204.203	670.224.203
	500	—	100	670.125.100	670.145.100	670.165.100	670.185.100	670.205.100	670.225.100
			200	670.125.200	670.145.200	670.165.200	670.185.200	670.205.200	670.225.200
		2 мм	100	670.125.102	670.145.102	670.165.102	670.185.102	670.205.102	670.225.102
			200	670.125.202	670.145.202	670.165.202	670.185.202	670.205.202	670.225.202
		3 мм	100	670.125.103	670.145.103	670.165.103	670.185.103	670.205.103	670.225.103
			200	670.125.203	670.145.203	670.165.203	670.185.203	670.205.203	670.225.203
	600	—	100	670.126.100	670.146.100	670.166.100	670.186.100	670.206.100	670.226.100
			200	670.126.200	670.146.200	670.166.200	670.186.200	670.206.200	670.226.200
		2 мм	100	670.126.102	670.146.102	670.166.102	670.186.102	670.206.102	670.226.102
			200	670.126.202	670.146.202	670.166.202	670.186.202	670.206.202	670.226.202
		3 мм	100	670.126.103	670.146.103	670.166.103	670.186.103	670.206.103	670.226.103
			200	670.126.203	670.146.203	670.166.203	670.186.203	670.206.203	670.226.203
	700	—	100	670.127.100	670.147.100	670.167.100	670.187.100	670.207.100	670.227.100
			200	670.127.200	670.147.200	670.167.200	670.187.200	670.207.200	670.227.200
		2 мм	100	670.127.102	670.147.102	670.167.102	670.187.102	670.207.102	670.227.102
			200	670.127.202	670.147.202	670.167.202	670.187.202	670.207.202	670.227.202
		3 мм	100	670.127.103	670.147.103	670.167.103	670.187.103	670.207.103	670.227.103
			200	670.127.203	670.147.203	670.167.203	670.187.203	670.207.203	670.227.203
800	—	100	670.128.100	670.148.100	670.168.100	670.188.100	670.208.100	670.228.100	
		200	670.128.200	670.148.200	670.168.200	670.188.200	670.208.200	670.228.200	
	2 мм	100	670.128.102	670.148.102	670.168.102	670.188.102	670.208.102	670.228.102	
		200	670.128.202	670.148.202	670.168.202	670.188.202	670.208.202	670.228.202	
	3 мм	100	670.128.103	670.148.103	670.168.103	670.188.103	670.208.103	670.228.103	
		200	670.128.203	670.148.203	670.168.203	670.188.203	670.208.203	670.228.203	
900	—	100	670.129.100	670.149.100	670.169.100	670.189.100	670.209.100	670.229.100	
		200	670.129.200	670.149.200	670.169.200	670.189.200	670.209.200	670.229.200	
	2 мм	100	670.129.102	670.149.102	670.169.102	670.189.102	670.209.102	670.229.102	
		200	670.129.202	670.149.202	670.169.202	670.189.202	670.209.202	670.229.202	
	3 мм	100	670.129.103	670.149.103	670.169.103	670.189.103	670.209.103	670.229.103	
		200	670.129.203	670.149.203	670.169.203	670.189.203	670.209.203	670.229.203	
1000	—	100	670.120.100	670.140.100	670.160.100	670.180.100	670.200.100	670.220.100	
		200	670.120.200	670.140.200	670.160.200	670.180.200	670.200.200	670.220.200	
	2 мм	100	670.120.102	670.140.102	670.160.102	670.180.102	670.200.102	670.220.102	
		200	670.120.202	670.140.202	670.160.202	670.180.202	670.200.202	670.220.202	
	3 мм	100	670.120.103	670.140.103	670.160.103	670.180.103	670.200.103	670.220.103	
		200	670.120.203	670.140.203	670.160.203	670.180.203	670.200.203	670.220.203	
1200	—	100	670.122.100	670.142.100	670.162.100	670.182.100	670.202.100	670.222.100	
		200	670.122.200	670.142.200	670.162.200	670.182.200	670.202.200	670.222.200	
	2 мм	100	670.122.102	670.142.102	670.162.102	670.182.102	670.202.102	670.222.102	
		200	670.122.202	670.142.202	670.162.202	670.182.202	670.202.202	670.222.202	
	3 мм	100	670.122.103	670.142.103	670.162.103	670.182.103	670.202.103	670.222.103	
		200	670.122.203	670.142.203	670.162.203	670.182.203	670.202.203	670.222.203	

1.4. Модульные уличные утеплённые шкафы МК-20,
ширина 400 мм

W, мм	D, мм	м. пан.	цоколь	Н, мм	Н, мм	Н, мм	Н, мм	Н, мм	Н, мм
				1200	1400	1600	1800	2000	2200
400	400	—	100	684.124.100	684.144.100	684.164.100	684.184.100	684.204.100	684.224.100
			200	684.124.200	684.144.200	684.164.200	684.184.200	684.204.200	684.224.200
		2 мм	100	684.124.102	684.144.102	684.164.102	684.184.102	684.204.102	684.224.102
			200	684.124.202	684.144.202	684.164.202	684.184.202	684.204.202	684.224.202
		3 мм	100	684.124.103	684.144.103	684.164.103	684.184.103	684.204.103	684.224.103
			200	684.124.203	684.144.203	684.164.203	684.184.203	684.204.203	684.224.203
	500	—	100	684.125.100	684.145.100	684.165.100	684.185.100	684.205.100	684.225.100
			200	684.125.200	684.145.200	684.165.200	684.185.200	684.205.200	684.225.200
		2 мм	100	684.125.102	684.145.102	684.165.102	684.185.102	684.205.102	684.225.102
			200	684.125.202	684.145.202	684.165.202	684.185.202	684.205.202	684.225.202
		3 мм	100	684.125.103	684.145.103	684.165.103	684.185.103	684.205.103	684.225.103
			200	684.125.203	684.145.203	684.165.203	684.185.203	684.205.203	684.225.203
	600	—	100	684.126.100	684.146.100	684.166.100	684.186.100	684.206.100	684.226.100
			200	684.126.200	684.146.200	684.166.200	684.186.200	684.206.200	684.226.200
		2 мм	100	684.126.102	684.146.102	684.166.102	684.186.102	684.206.102	684.226.102
			200	684.126.202	684.146.202	684.166.202	684.186.202	684.206.202	684.226.202
		3 мм	100	684.126.103	684.146.103	684.166.103	684.186.103	684.206.103	684.226.103
			200	684.126.203	684.146.203	684.166.203	684.186.203	684.206.203	684.226.203
	700	—	100	684.127.100	684.147.100	684.167.100	684.187.100	684.207.100	684.227.100
			200	684.127.200	684.147.200	684.167.200	684.187.200	684.207.200	684.227.200
		2 мм	100	684.127.102	684.147.102	684.167.102	684.187.102	684.207.102	684.227.102
			200	684.127.202	684.147.202	684.167.202	684.187.202	684.207.202	684.227.202
		3 мм	100	684.127.103	684.147.103	684.167.103	684.187.103	684.207.103	684.227.103
			200	684.127.203	684.147.203	684.167.203	684.187.203	684.207.203	684.227.203
800	—	100	684.128.100	684.148.100	684.168.100	684.188.100	684.208.100	684.228.100	
		200	684.128.200	684.148.200	684.168.200	684.188.200	684.208.200	684.228.200	
	2 мм	100	684.128.102	684.148.102	684.168.102	684.188.102	684.208.102	684.228.102	
		200	684.128.202	684.148.202	684.168.202	684.188.202	684.208.202	684.228.202	
	3 мм	100	684.128.103	684.148.103	684.168.103	684.188.103	684.208.103	684.228.103	
		200	684.128.203	684.148.203	684.168.203	684.188.203	684.208.203	684.228.203	
900	—	100	684.129.100	684.149.100	684.169.100	684.189.100	684.209.100	684.229.100	
		200	684.129.200	684.149.200	684.169.200	684.189.200	684.209.200	684.229.200	
	2 мм	100	684.129.102	684.149.102	684.169.102	684.189.102	684.209.102	684.229.102	
		200	684.129.202	684.149.202	684.169.202	684.189.202	684.209.202	684.229.202	
	3 мм	100	684.129.103	684.149.103	684.169.103	684.189.103	684.209.103	684.229.103	
		200	684.129.203	684.149.203	684.169.203	684.189.203	684.209.203	684.229.203	
1000	—	100	684.120.100	684.140.100	684.160.100	684.180.100	684.200.100	684.220.100	
		200	684.120.200	684.140.200	684.160.200	684.180.200	684.200.200	684.220.200	
	2 мм	100	684.120.102	684.140.102	684.160.102	684.180.102	684.200.102	684.220.102	
		200	684.120.202	684.140.202	684.160.202	684.180.202	684.200.202	684.220.202	
	3 мм	100	684.120.103	684.140.103	684.160.103	684.180.103	684.200.103	684.220.103	
		200	684.120.203	684.140.203	684.160.203	684.180.203	684.200.203	684.220.203	
1200	—	100	684.122.100	684.142.100	684.162.100	684.182.100	684.202.100	684.222.100	
		200	684.122.200	684.142					



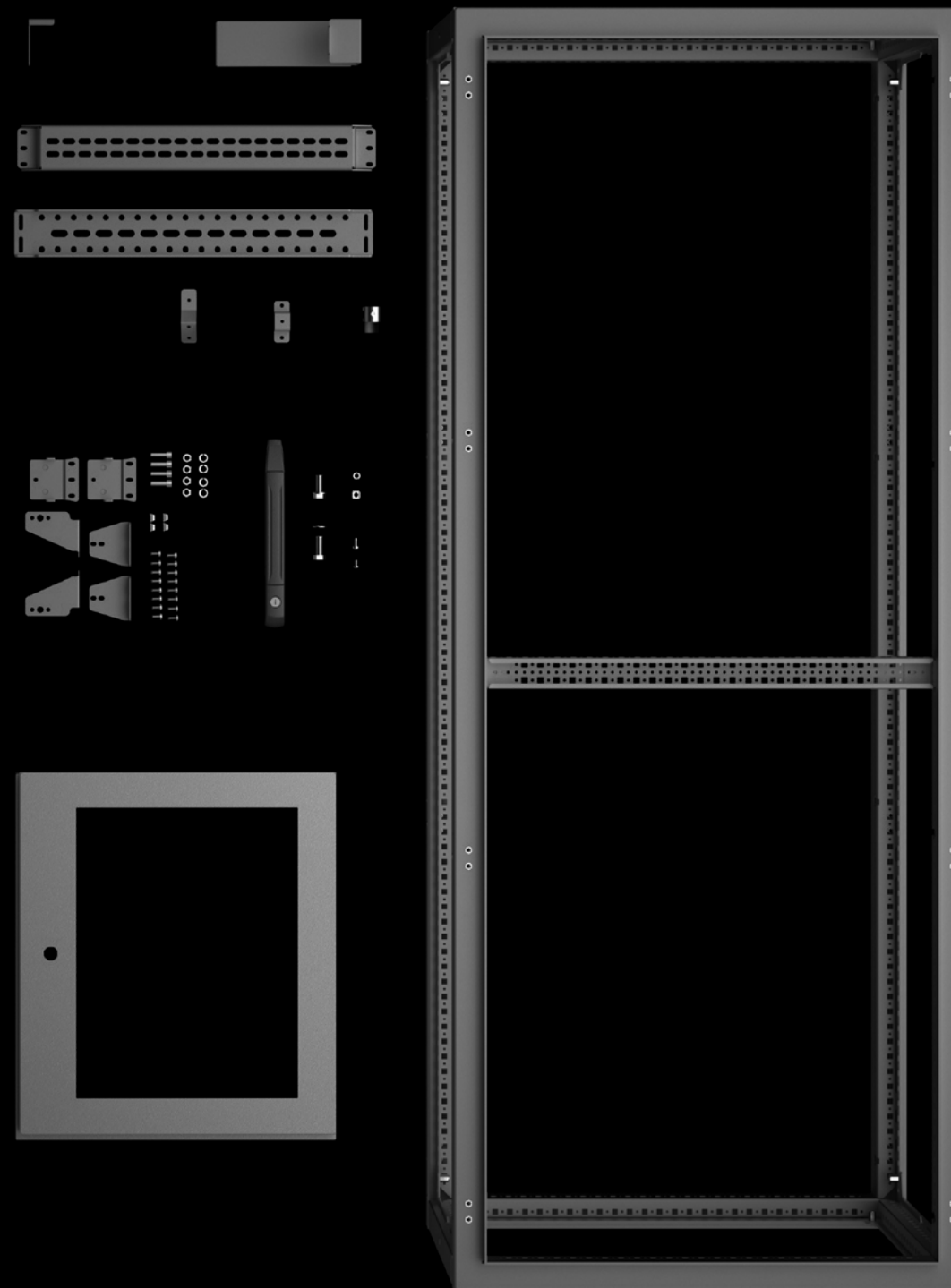
1.4. Модульные уличные утеплённые шкафы МК-20, ширина 700 мм

W, мм	D, мм	м. пан.	цоколь	Н, мм	Н, мм	Н, мм	Н, мм	Н, мм	Н, мм
				1200	1400	1600	1800	2000	2200
700	400	—	100	687.124.100	687.144.100	687.164.100	687.184.100	687.204.100	687.224.100
			200	687.124.200	687.144.200	687.164.200	687.184.200	687.204.200	687.224.200
		2 мм	100	687.124.102	687.144.102	687.164.102	687.184.102	687.204.102	687.224.102
			200	687.124.202	687.144.202	687.164.202	687.184.202	687.204.202	687.224.202
		3 мм	100	687.124.103	687.144.103	687.164.103	687.184.103	687.204.103	687.224.103
			200	687.124.203	687.144.203	687.164.203	687.184.203	687.204.203	687.224.203
	500	—	100	687.125.100	687.145.100	687.165.100	687.185.100	687.205.100	687.225.100
			200	687.125.200	687.145.200	687.165.200	687.185.200	687.205.200	687.225.200
		2 мм	100	687.125.102	687.145.102	687.165.102	687.185.102	687.205.102	687.225.102
			200	687.125.202	687.145.202	687.165.202	687.185.202	687.205.202	687.225.202
		3 мм	100	687.125.103	687.145.103	687.165.103	687.185.103	687.205.103	687.225.103
			200	687.125.203	687.145.203	687.165.203	687.185.203	687.205.203	687.225.203
	600	—	100	687.126.100	687.146.100	687.166.100	687.186.100	687.206.100	687.226.100
			200	687.126.200	687.146.200	687.166.200	687.186.200	687.206.200	687.226.200
		2 мм	100	687.126.102	687.146.102	687.166.102	687.186.102	687.206.102	687.226.102
			200	687.126.202	687.146.202	687.166.202	687.186.202	687.206.202	687.226.202
		3 мм	100	687.126.103	687.146.103	687.166.103	687.186.103	687.206.103	687.226.103
			200	687.126.203	687.146.203	687.166.203	687.186.203	687.206.203	687.226.203
	700	—	100	687.127.100	687.147.100	687.167.100	687.187.100	687.207.100	687.227.100
			200	687.127.200	687.147.200	687.167.200	687.187.200	687.207.200	687.227.200
		2 мм	100	687.127.102	687.147.102	687.167.102	687.187.102	687.207.102	687.227.102
			200	687.127.202	687.147.202	687.167.202	687.187.202	687.207.202	687.227.202
		3 мм	100	687.127.103	687.147.103	687.167.103	687.187.103	687.207.103	687.227.103
			200	687.127.203	687.147.203	687.167.203	687.187.203	687.207.203	687.227.203
800	—	100	687.128.100	687.148.100	687.168.100	687.188.100	687.208.100	687.228.100	
		200	687.128.200	687.148.200	687.168.200	687.188.200	687.208.200	687.228.200	
	2 мм	100	687.128.102	687.148.102	687.168.102	687.188.102	687.208.102	687.228.102	
		200	687.128.202	687.148.202	687.168.202	687.188.202	687.208.202	687.228.202	
	3 мм	100	687.128.103	687.148.103	687.168.103	687.188.103	687.208.103	687.228.103	
		200	687.128.203	687.148.203	687.168.203	687.188.203	687.208.203	687.228.203	
900	—	100	687.129.100	687.149.100	687.169.100	687.189.100	687.209.100	687.229.100	
		200	687.129.200	687.149.200	687.169.200	687.189.200	687.209.200	687.229.200	
	2 мм	100	687.129.102	687.149.102	687.169.102	687.189.102	687.209.102	687.229.102	
		200	687.129.202	687.149.202	687.169.202	687.189.202	687.209.202	687.229.202	
	3 мм	100	687.129.103	687.149.103	687.169.103	687.189.103	687.209.103	687.229.103	
		200	687.129.203	687.149.203	687.169.203	687.189.203	687.209.203	687.229.203	
1000	—	100	687.120.100	687.140.100	687.160.100	687.180.100	687.200.100	687.220.100	
		200	687.120.200	687.140.200	687.160.200	687.180.200	687.200.200	687.220.200	
	2 мм	100	687.120.102	687.140.102	687.160.102	687.180.102	687.200.102	687.220.102	
		200	687.120.202	687.140.202	687.160.202	687.180.202	687.200.202	687.220.202	
	3 мм	100	687.120.103	687.140.103	687.160.103	687.180.103	687.200.103	687.220.103	
		200	687.120.203	687.140.203	687.160.203	687.180.203	687.200.203	687.220.203	
1200	—	100	687.122.100	687.142.100	687.162.100	687.182.100	687.202.100	687.222.100	
		200	687.122.200	687.142.200	687.162.200	687.182.200	687.202.200	687.222.200	
	2 мм	100	687.122.102	687.142.102	687.162.102	687.182.102	687.202.102	687.222.102	
		200	687.122.202	687.142.202	687.162.202	687.182.202	687.202.202	687.222.202	
	3 мм	100	687.122.103	687.142.103	687.162.103	687.182.103	687.202.103	687.222.103	
		200	687.122.203	687.142.203	687.162.203	687.182.203	687.202.203	687.222.203	

1.4. Модульные уличные утеплённые шкафы МК-20, ширина 800 мм

W, мм	D, мм	м. пан.	цоколь	Н, мм	Н, мм	Н, мм	Н, мм	Н, мм	Н, мм	
				1200	1400	1600	1800	2000	2200	
800	400	—	100	688.124.100	688.144.100	688.164.100	688.184.100	688.204.100	688.224.100	
			200	688.124.200	688.144.200	688.164.200	688.184.200	688.204.200	688.224.200	
		2 мм	100	688.124.102	688.144.102	688.164.102	688.184.102	688.204.102	688.224.102	
			200	688.124.202	688.144.202	688.164.202	688.184.202	688.204.202	688.224.202	
		3 мм	100	688.124.103	688.144.103	688.164.103	688.184.103	688.204.103	688.224.103	
			200	688.124.203	688.144.203	688.164.203	688.184.203	688.204.203	688.224.203	
		500	—	100	688.125.100	688.145.100	688.165.100	688.185.100	688.205.100	688.225.100
				200	688.125.200	688.145.200	688.165.200	688.185.200	688.205.200	688.225.200
			2 мм	100	688.125.102	688.145.102	688.165.102	688.185.102	688.205.102	688.225.102
				200	688.125.202	688.145.202	688.165.202	688.185.202	688.205.202	688.225.202
			3 мм	100	688.125.103	688.145.103	688.165.103	688.185.103	688.205.103	688.225.103
				200	688.125.203	688.145.203	688.165.203	688.185.203	688.205.203	688.225.203
		600	—	100	688.126.100	688.146.100	688.166.100	688.186.100	688.206.100	688.226.100
				200	688.126.200	688.146.200	688.166.200	688.186.200	688.206.200	688.226.200
			2 мм	100	688.126.102	688.146.102	688.166.102	688.186.102	688.206.102	688.226.102
				200	688.126.202	688.146.202	688.166.202	688.186.202	688.206.202	688.226.202
			3 мм	100	688.126.103	688.146.103	688.166.103	688.186.103	688.206.103	688.226.103
				200	688.126.203	688.146.203	688.166.203	688.186.203	688.206.203	688.226.203
		700	—	100	688.127.100	688.147.100	688.167.100	688.187.100	688.207.100	688.227.100
				200	688.127.200	688.147.200	688.167.200	688.187.200	688.207.200	688.227.200
			2 мм	100	688.127.102	688.147.102	688.167.102	688.187.102	688.207.102	688.227.102
				200	688.127.202	688.147.202	688.167.202	688.187.202	688.207.202	688.227.202
			3 мм	100	688.127.103	688.147.103	688.167.103	688.187.103	688.207.103	688.227.103
				200	688.127.203	688.147.203	688.167.203	688.187.203	688.207.203	688.227.203
	800	—	100	688.128.100	688.148.100	688.168.100	688.188.100	688.208.100	688.228.100	
			200	688.128.200	688.148.200	688.168.200	688.188.200	688.208.200	688.228.200	
		2 мм	100	688.128.102	688.148.102	688.168.102	688.188.102	688.208.102	688.228.102	
			200	688.128.202	688.148.202	688.168.202	688.188.202	688.208.202	688.228.202	
		3 мм	100	688.128.103	688.148.103	688.168.103	688.188.103	688.208.103	688.228.103	
			200	688.128.203	688.148.203	688.168.203	688.188.203	688.208.203	688.228.203	
	900	—	100	688.129.100	688.149.100	688.169.100	688.189.100	688.209.100	688.229.100	
			200	688.129.200	688.149.200	688.169.200	688.189.200	688.209.200	688.229.200	
		2 мм	100	688.129.102	688.149.102	688.169.102	688.189.102	688.209.102	688.229.102	
			200	688.129.202	688.149.202	688.169.202	688.189.202	688.209.202	688.229.202	
		3 мм	100	688.129.103	688.149.103	688.169.103	688.189.103	688.209.103	688.229.103	
			200	688.129.203	688.149.203	688.169.203	688.189.203	688.209.203	688.229.203	
	1000	—	100	688.120.100	688.140.100	688.160.100	688.180.100	688.200.100	688.220.100	
			200	688.120.200	688.140.200	688.160.200	688.180.200	688.200.200	688.220.200	
		2 мм	100	688.120.102	688.140.102	688.160.102	688.180.102	688.200.102	688.220.102	
			200	688.120.202	688.140.202	688.160.202	688.180.202	688.200.202	688.220.202	
		3 мм	100	688.120.103	688.140.103	688.160.103	688.180.103	688.200.103	688.220.103	
			200	688.120.203	688.140.203	688.160.203	688.180.203	688.200.203	688.220.203	
	1200	—	100	688.122.100	688.142.100	688.162.100	688.182.100	688.202		

Артикульный указатель





Артикул	Страница	Артикул	Страница	Артикул	Страница	Артикул	Страница
00.030.000.15	44	10.040.040.21	20	10.050.115.28	21	11.030.040.15	22
00.030.000.20	44	10.040.040.25	20	10.050.115.30	21	11.030.040.15.K	18
00.030.000.21	44	10.040.040.28	20	10.060.050.15	21	11.030.040.20	22
00.040.000.20	44	10.040.040.30	20	10.060.050.20	21	11.030.040.20.K	18
00.040.000.21	44	10.040.050.15	20	10.060.050.21	21	11.030.040.21	22
00.040.000.25	44	10.040.050.20	20	10.060.050.25	21	11.030.040.21.K	18
00.040.000.28	44	10.040.050.21	20	10.060.050.28	21	11.030.040.25	22
00.040.000.30	44	10.040.050.25	20	10.060.050.30	21	11.030.040.25.K	18
00.050.000.20	44	10.040.050.28	20	10.060.060.15	21	11.030.040.28	22
00.050.000.21	44	10.040.050.30	20	10.060.060.20	21	11.030.040.28.K	18
00.050.000.25	44	10.040.060.15	20	10.060.060.21	21	11.030.040.30	22
00.050.000.28	44	10.040.060.20	20	10.060.060.25	21	11.030.040.30.K	18
00.050.000.30	44	10.040.060.21	20	10.060.060.28	21	11.030.050.15	22
00.060.000.20	44	10.040.060.25	20	10.060.060.30	21	11.030.050.15.K	18
00.060.000.21	44	10.040.060.28	20	10.060.080.15	21	11.030.050.20	22
00.060.000.25	44	10.040.060.30	20	10.060.080.20	21	11.030.050.20.K	18
00.060.000.28	44	10.040.080.15	20	10.060.080.21	21	11.030.050.21	22
00.060.000.30	44	10.040.080.20	20	10.060.080.25	21	11.030.050.21.K	18
00.080.000.20	44	10.040.080.21	20	10.060.080.28	21	11.030.050.25	22
00.080.000.21	44	10.040.080.25	20	10.060.080.30	21	11.030.050.25.K	18
00.080.000.25	44	10.040.080.28	20	10.060.100.15	21	11.030.050.28	22
00.080.000.28	44	10.040.080.30	20	10.060.100.20	21	11.030.050.28.K	18
00.080.000.30	44	10.050.040.15	20	10.060.100.21	21	11.030.050.30	22
01.030.030.20	10	10.050.040.20	20	10.060.100.25	21	11.030.050.30.K	18
01.040.030.15	10	10.050.040.21	20	10.060.100.28	21	11.040.040.15	22
01.040.030.20	10	10.050.040.25	20	10.060.100.30	21	11.040.040.15.K	18
01.040.040.15	10	10.050.040.28	20	10.060.115.15	21	11.040.040.20	22
01.040.040.20	10	10.050.040.30	20	10.060.115.20	21	11.040.040.20.K	18
01.040.040.25	10	10.050.050.15	20	10.060.115.21	21	11.040.040.21	22
01.040.060.15	10	10.050.050.20	20	10.060.115.25	21	11.040.040.21.K	18
01.040.060.25	10	10.050.050.21	20	10.060.115.28	21	11.040.040.25	22
01.050.040.15	10	10.050.050.25	20	10.060.115.30	21	11.040.040.25.K	18
01.050.040.20	10	10.050.050.28	20	10.080.060.15	21	11.040.040.28	22
01.050.040.25	10	10.050.050.30	20	10.080.060.20	21	11.040.040.28.K	18
01.060.050.15	10	10.050.060.15	21	10.080.060.21	21	11.040.040.30	22
01.060.050.20	10	10.050.060.20	21	10.080.060.25	21	11.040.040.30.K	18
01.060.050.25	10	10.050.060.21	21	10.080.060.28	21	11.040.050.15	22
01.070.050.20	10	10.050.060.25	21	10.080.060.30	21	11.040.050.15.K	18
01.080.060.25	10	10.050.060.28	21	10.080.080.15	21	11.040.050.20	22
01.080.060.30	10	10.050.060.30	21	10.080.080.20	21	11.040.050.20.K	18
01.080.080.30	10	10.050.080.15	21	10.080.080.21	21	11.040.050.21	22
01.080.100.30	10	10.050.080.20	21	10.080.080.25	21	11.040.050.21.K	18
10.030.040.15	20	10.050.080.21	21	10.080.080.28	21	11.040.050.25	22
10.030.040.20	20	10.050.080.25	21	10.080.080.30	21	11.040.050.25.K	18
10.030.040.21	20	10.050.080.28	21	10.080.100.15	21	11.040.050.28	22
10.030.040.25	20	10.050.080.30	21	10.080.100.20	21	11.040.050.28.K	18
10.030.040.28	20	10.050.100.15	21	10.080.100.21	21	11.040.050.30	22
10.030.040.30	20	10.050.100.20	21	10.080.100.25	21	11.040.050.30.K	18
10.030.050.15	20	10.050.100.21	21	10.080.100.28	21	11.040.060.15	22
10.030.050.20	20	10.050.100.25	21	10.080.100.30	21	11.040.060.15.K	18
10.030.050.21	20	10.050.100.28	21	10.080.115.15	21	11.040.060.20	22
10.030.050.25	20	10.050.100.30	21	10.080.115.20	21	11.040.060.20.K	18
10.030.050.28	20	10.050.115.15	21	10.080.115.21	21	11.040.060.21	22
10.030.050.30	20	10.050.115.20	21	10.080.115.25	21	11.040.060.21.K	18
10.040.040.15	20	10.050.115.21	21	10.080.115.28	21	11.040.060.25	22
10.040.040.20	20	10.050.115.25	21	10.080.115.30	21	11.040.060.25.K	18

Артикул	Страница	Артикул	Страница	Артикул	Страница	Артикул	Страница
11.040.060.28	22	11.050.080.21	23	11.060.080.15	23	11.080.080.28	23
11.040.060.28.K	18	11.050.080.21.K	18	11.060.080.15.K	18	11.080.080.28.K	18
11.040.060.30	22	11.050.080.25	23	11.060.080.20	23	11.080.080.30	23
11.040.060.30.K	18	11.050.080.25.K	18	11.060.080.20.K	18	11.080.080.30.K	18
11.040.080.15	22	11.050.080.28	23	11.060.080.21	23	11.080.100.15	23
11.040.080.15.K	18	11.050.080.28.K	18	11.060.080.21.K	18	11.080.100.15.K	18
11.040.080.20	22	11.050.080.30	23	11.060.080.25	23	11.080.100.20	23
11.040.080.20.K	18	11.050.080.30.K	18	11.060.080.25.K	18	11.080.100.20.K	18
11.040.080.21	22	11.050.100.15	23	11.060.080.28	23	11.080.100.21	23
11.040.080.21.K	18	11.050.100.15.K	18	11.060.080.28.K	18	11.080.100.21.K	18
11.040.080.25	22	11.050.100.20	23	11.060.080.30	23	11.080.100.25	23
11.040.080.25.K	18	11.050.100.20.K	18	11.060.080.30.K	18	11.080.100.25.K	18
11.040.080.28	22	11.050.100.21	23	11.060.100.15	23	11.080.100.28	23
11.040.080.28.K	18	11.050.100.21.K	18	11.060.100.15.K	18	11.080.100.28.K	18
11.040.080.30	22	11.050.100.25	23	11.060.100.20	23	11.080.100.30	23
11.040.080.30.K	18	11.050.100.25.K	18	11.060.100.20.K	18	11.080.100.30.K	18
11.050.040.15	22	11.050.100.28	23	11.060.100.21	23	11.080.115.15	23
11.050.040.15.K	18	11.050.100.28.K	18	11.060.100.21.K	18	11.080.115.15.K	18
11.050.040.20	22	11.050.100.30	23	11.060.100.25	23	11.080.115.20	23
11.050.040.20.K	18	11.050.100.30.K	18	11.060.100.25.K	18	11.080.115.20.K	18
11.050.040.21	22	11.050.115.15	23	11.060.100.28	23	11.080.115.21	23
11.050.040.21.K	18	11.050.115.15.K	18	11.060.100.28.K	18	11.080.115.21.K	18
11.050.040.25	22	11.050.115.20	23	11.060.100.30	23	11.080.115.25	23
11.050.040.25.K	18	11.050.115.20.K	18	11.060.100.30.K	18	11.080.115.25.K	18
11.050.040.28	22	11.050.115.21	23	11.060.115.15	23	11.080.115.28	23
11.050.040.28.K	18	11.050.115.21.K	18	11.060.115.15.K	18	11.080.115.28.K	18
11.050.040.30	22	11.050.115.25	23	11.060.115.20	23	11.080.115.30	23
11.050.040.30.K	18	11.050.115.25.K	18	11.060.115.20.K	18	11.080.115.30.K	18
11.050.050.15	22	11.050.115.28	23	11.060.115.21	23	12.040.040.15	26
11.050.050.15.K	18	11.050.115.28.K	18	11.060.115.21.K	18	12.040.040.20	26
11.050.050.20	22	11.050.115.30	23	11.060.115.25	23	12.040.040.21	26
11.050.050.20.K	18	11.050.115.30.K	18	11.060.115.25.K	18	12.040.040.25	26
11.050.050.21	22	11.060.050.15	23	11.060.115.28	23	12.040.040.28	26
11.050.050.21.K	18	11.060.050.15.K	18	11.060.115.28.K	18	12.040.040.30	26
11.050.050.25	22	11.060.050.20	23	11.060.115.30	23	12.040.050.15	26
11.050.050.25.K	18	11.060.050.20.K	18	11.060.115.30.K	18	12.040.050.20	26
11.050.050.28	22	11.060.050.21	23	11.080.060.15	23	12.040.050.21	26
11.050.050.28.K	18	11.060.050.21.K	18	11.080.060.15.K	18	12.040.050.25	26
11.050.050.30	22	11.060.050.25	23	11.080.060.20	23	12.040.050.28	26
11.050.050.30.K	18	11.060.050.25.K	18	11.080.060.20.K	18	12.040.050.30	26
11.050.060.15	23	11.060.050.28	23	11.080.060.21	23	12.040.060.15	26
11.050.060.15.K	18	11.060.050.28.K	18	11.080.060.21.K	18	12.040.060.20	26
11.050.060.20	23	11.060.050.30	23	11.080.060.25	23	12.040.060.21	26
11.050.060.20.K	18	11.060.050.30.K	18	11.080.060.25.K	18	12.040.060.25	26
11.050.060.21	23	11.060.060.15	23	11.080.060.28	23	12.040.060.28	26
11.050.060.21.K	18	11.060.060.15.K	18	11.080.060.28.K	18	12.040.060.30	26
11.050.060.25	23	11.060.060.20	23	11.080.060.30	23	12.040.080.15	26
11.050.060.25.K	18	11.060.060.20.K	18	11.080.060.30.K	18	12.040.080.20	26
11.050.060.28	23	11.060.060.21	23	11.080.080.15	23	12.040.080.21	26
11.050.060.28.K	18	11.060.060.21.K	18	11.080.080.15.K	18	12.040.080.25	26
11.050.060.30	23	11.060.060.25	23	11.080.080.20	23	12.040.080.28	26
11.050.060.30.K	18	11.060.060.25.K	18	11.080.080.20.K	18	12.040.080.30	26
11.050.080.15	23	11.060.060.28	23	11.080.080.21	23	12.050.040.15	27
11.050.080.15.K	18	11.060.060.28.K	18	11.080.080.21.K	18	12.050.040.20	27
11.050.080.20	23	11.060.060.30	23	11.080.080.25	23	12.050.040.21	27
11.050.080.20.K	18	11.060.060.30.K	18	11.080.080.25.K	18	12.050.040.25	27

Артикульный указатель



Артикул	Страница	Артикул	Страница	Артикул	Страница	Артикул	Страница
12.050.040.28	27	12.080.080.15	27	13.050.060.21	25	13.080.100.28	25
12.050.040.30	27	12.080.080.20	27	13.050.060.25	25	13.080.100.30	25
12.050.050.15	27	12.080.080.21	27	13.050.060.28	25	13.080.115.15	25
12.050.050.20	27	12.080.080.25	27	13.050.060.30	25	13.080.115.20	25
12.050.050.21	27	12.080.080.28	27	13.050.080.15	25	13.080.115.21	25
12.050.050.25	27	12.080.080.30	27	13.050.080.20	25	13.080.115.25	25
12.050.050.28	27	12.080.100.15	27	13.050.080.21	25	13.080.115.28	25
12.050.050.30	27	12.080.100.20	27	13.050.080.25	25	13.080.115.30	25
12.050.060.15	27	12.080.100.21	27	13.050.080.28	25	31.020.030.15	34
12.050.060.20	27	12.080.100.25	27	13.050.080.30	25	31.030.030.20	34
12.050.060.21	27	12.080.100.28	27	13.050.100.15	25	31.030.040.15	34
12.050.060.25	27	12.080.100.30	27	13.050.100.20	25	31.030.040.20	34
12.050.060.28	27	12.080.115.15	27	13.050.100.21	25	31.030.040.21	34
12.050.060.30	27	12.080.115.20	27	13.050.100.25	25	31.030.040.25	34
12.050.080.15	27	12.080.115.21	27	13.050.100.28	25	31.030.040.28	34
12.050.080.20	27	12.080.115.25	27	13.050.100.30	25	31.030.040.30	34
12.050.080.21	27	12.080.115.28	27	13.060.050.15	25	31.030.050.15	34
12.050.080.25	27	12.080.115.30	27	13.060.050.20	25	31.030.050.20	34
12.050.080.28	27	13.040.040.15	24	13.060.050.21	25	31.030.050.21	34
12.050.080.30	27	13.040.040.20	24	13.060.050.25	25	31.030.050.25	34
12.050.100.15	27	13.040.040.21	24	13.060.050.28	25	31.030.050.28	34
12.050.100.20	27	13.040.040.25	24	13.060.050.30	25	31.030.050.30	34
12.050.100.21	27	13.040.040.28	24	13.060.060.15	25	31.040.030.15	34
12.050.100.25	27	13.040.040.30	24	13.060.060.20	25	31.040.030.20	34
12.050.100.28	27	13.040.050.15	24	13.060.060.21	25	31.040.030.21	34
12.050.100.30	27	13.040.050.20	24	13.060.060.25	25	31.040.030.25	34
12.060.050.15	27	13.040.050.21	24	13.060.060.28	25	31.040.030.28	34
12.060.050.20	27	13.040.050.25	24	13.060.060.30	25	31.040.030.30	34
12.060.050.21	27	13.040.050.28	24	13.060.080.15	25	31.040.040.15	34
12.060.050.25	27	13.040.050.30	24	13.060.080.20	25	31.040.040.20	34
12.060.050.28	27	13.040.060.15	24	13.060.080.21	25	31.040.040.21	34
12.060.050.30	27	13.040.060.20	24	13.060.080.25	25	31.040.040.25	34
12.060.060.15	27	13.040.060.21	24	13.060.080.28	25	31.040.040.28	34
12.060.060.20	27	13.040.060.25	24	13.060.080.30	25	31.040.040.30	34
12.060.060.21	27	13.040.060.28	24	13.060.100.15	25	31.040.050.15	34
12.060.060.25	27	13.040.060.30	24	13.060.100.20	25	31.040.050.20	34
12.060.060.28	27	13.040.080.15	24	13.060.100.21	25	31.040.050.21	34
12.060.060.30	27	13.040.080.20	24	13.060.100.25	25	31.040.050.25	34
12.060.080.15	27	13.040.080.21	24	13.060.100.28	25	31.040.050.28	34
12.060.080.20	27	13.040.080.25	24	13.060.100.30	25	31.040.050.30	34
12.060.080.21	27	13.040.080.28	24	13.060.115.15	25	31.040.060.15	34
12.060.080.25	27	13.040.080.30	24	13.060.115.20	25	31.040.060.20	34
12.060.080.28	27	13.050.040.15	25	13.060.115.21	25	31.040.060.21	34
12.060.080.30	27	13.050.040.20	25	13.060.115.25	25	31.040.060.25	34
12.060.100.15	27	13.050.040.21	25	13.060.115.28	25	31.040.060.28	34
12.060.100.20	27	13.050.040.25	25	13.060.115.30	25	31.040.060.30	34
12.060.100.21	27	13.050.040.28	25	13.080.080.15	25	31.040.080.15	34
12.060.100.25	27	13.050.040.30	25	13.080.080.20	25	31.040.080.20	34
12.060.100.28	27	13.050.050.15	25	13.080.080.21	25	31.040.080.21	34
12.060.100.30	27	13.050.050.20	25	13.080.080.25	25	31.040.080.25	34
12.060.115.15	27	13.050.050.21	25	13.080.080.28	25	31.040.080.28	34
12.060.115.20	27	13.050.050.25	25	13.080.080.30	25	31.040.080.30	34
12.060.115.21	27	13.050.050.28	25	13.080.100.15	25	31.050.040.15	34
12.060.115.25	27	13.050.050.30	25	13.080.100.20	25	31.050.040.20	34
12.060.115.28	27	13.050.060.15	25	13.080.100.21	25	31.050.040.21	34
12.060.115.30	27	13.050.060.20	25	13.080.100.25	25	31.050.040.25	34

Артикульный указатель

Артикул	Страница	Артикул	Страница	Артикул	Страница	Артикул	Страница
31.050.040.28	34	31.060.100.28	35	31.100.100.30	35	314.212	8
31.050.040.30	34	31.060.100.30	35	31.100.100.40	35	314.215	8
31.050.050.15	34	31.060.100.40	35	31.100.100.50	35	314.312	8
31.050.050.20	34	31.060.100.50	35	31.100.120.25	35	314.315	8
31.050.050.21	34	31.060.120.25	35	31.100.120.28	35	314.412	8
31.050.050.25	34	31.060.120.28	35	31.100.120.30	35	314.415	8
31.050.050.28	34	31.060.120.30	35	31.100.120.40	35	314.512	8
31.050.050.30	34	31.060.120.40	35	31.100.120.50	35	314.515	8
31.050.050.40	34	31.060.120.50	35	31.100.140.25	35	314.612	8
31.050.060.15	34	31.060.140.25	35	31.100.140.28	35	314.615	8
31.050.060.20	34	31.060.140.28	35	31.100.140.30	35	315.212	8
31.050.060.21	34	31.060.140.30	35	31.100.140.40	35	315.215	8
31.050.060.25	34	31.060.140.40	35	31.100.140.50	35	315.312	8
31.050.060.28	34	31.060.140.50	35	31.120.080.20	35	315.315	8
31.050.060.30	34	31.080.060.15	35	31.120.080.25	35	315.412	8
31.050.070.20	34	31.080.060.20	35	31.120.080.28	35	315.415	8
31.050.070.25	34	31.080.060.21	35	31.120.080.30	35	315.512	8
31.050.070.28	34	31.080.060.25	35	31.120.080.40	35	315.515	8
31.050.070.30	34	31.080.060.28	35	31.120.080.50	35	315.612	8
31.050.080.15	34	31.080.060.30	35	31.120.100.25	35	315.615	8
31.050.080.20	34	31.080.060.40	35	31.120.100.28	35	316.212	8
31.050.080.21	34	31.080.060.50	35	31.120.100.30	35	316.215	8
31.050.080.25	34	31.080.080.15	35	31.120.100.40	35	316.312	8
31.050.080.28	34	31.080.080.20	35	31.120.100.50	35	316.315	8
31.050.080.30	34	31.080.080.21	35	31.120.120.25	35	316.412	8
31.050.100.15	34	31.080.080.25	35	31.120.120.28	35	316.415	8
31.050.100.20	34	31.080.080.28	35	31.120.120.30	35	316.512	8
31.050.100.21	34	31.080.080.30	35	31.120.120.40	35	316.515	8
31.050.100.25	34	31.080.080.40	35	31.120.120.50	35	316.612	8
31.050.100.28	34	31.080.080.50	35	31.120.140.25	35	316.615	8
31.050.100.30	34	31.080.100.15	35	31.120.140.28	35	400.008	39
31.060.040.20	34	31.080.100.20	35	31.120.140.30	35	400.010	39
31.060.040.25	34	31.080.100.21	35	31.120.140.40	35	400.012	39
31.060.040.28	34	31.080.100.25	35	31.120.140.50	35	400.016	39
31.060.040.30	34	31.080.100.28	35	311.106	6	400.020	39
31.060.050.15	34	31.080.100.30	35	311.108	6	400.040	36
31.060.050.20	34	31.080.100.40	35	311.156	6	400.050	36
31.060.050.21	34	31.080.100.50	35	311.158	6	400.060	36
31.060.050.25	34	31.080.120.25	35	312.206	6	400.070	36
31.060.050.28	34	31.080.120.28	35	312.208	6	400.080	36
31.060.050.30	34	31.080.120.30	35	312.212	8	400.100	36
31.060.060.15	34	31.080.120.40	35	312.215	8	400.115	36
31.060.060.20	34	31.080.120.50	35	312.312	8	400.120	36
31.060.060.21	34	31.080.140.25	35	312.315	8	400.208	39
31.060.060.25	34	31.080.140.28	35	312.412	8	400.210	39
31.060.060.28	34	31.080.140.30	35	312.415	8	400.212	39
31.060.060.30	34	31.080.140.40	35	312.512	8	400.216	39
31.060.060.40	34	31.080.140.50	35	312.515	8	400.220	39
31.060.060.50	34	31.100.080.20	35	313.212	8	400.308	39
31.060.080.20	34	31.100.080.25	35	313.215	8	400.310	39
31.060.080.25	35	31.100.080.28	35	313.312	8	400.312	39
31.060.080.28	35	31.100.080.30	35	313.315	8	400.316	39
31.060.080.30	35	31.100.080.40	35	313.412	8	400.408	39
31.060.080.40	35	31.100.080.50	35	313.415	8	400.410	39
31.060.080.50	35	31.100.100.25	35	313.512	8	400.412	39
31.060.100.25	35	31.100.100.28	35	313.515	8	400.416	39



Артикул	Страница	Артикул	Страница	Артикул	Страница	Артикул	Страница
400.420	39	405.606	42	428.820	43	471.200	49
400.508	39	405.608	42	428.825	43	472.010	53
400.510	39	405.610	42	428.828	43	472.020	53
400.512	39	405.611	42	428.830	43	472.030	53
400.516	39	405.806	42	438.520	45	472.040	53
400.520	39	405.808	42	438.521	45	472.050	53
400.608	39	405.810	42	438.525	45	472.060	53
400.610	39	405.811	42	438.528	45	472.070	53
400.612	39	410.100	38	438.530	45	472.080	53
400.616	39	410.200	38	438.620	45	497.140	47
400.620	39	410.300	38	438.621	45	497.150	47
400.808	39	410.400	38	438.625	45	497.160	47
400.810	39	410.500	38	438.628	45	497.180	47
400.812	39	410.600	38	438.630	45	508.100	76
400.816	39	410.800	38	438.820	45	508.200	77
400.820	39	417.340	46	438.821	45	509.040	85
401.012	40	417.350	46	438.825	45	509.050	85
401.016	40	417.440	46	438.828	45	509.060	85
401.040	37	417.450	46	438.830	45	509.070	85
401.050	37	417.460	46	442.122	7	509.080	85
401.060	37	417.480	46	442.123	7	509.090	85
401.070	37	417.510	46	442.124	7	509.100	85
401.080	37	417.511	46	442.132	7	509.120	85
401.100	37	417.540	46	442.133	7	509.180	84
401.115	37	417.550	46	442.134	7	509.190	84
401.120	37	417.560	46	442.135	7	509.200	84
401.212	40	417.580	46	442.142	7	509.210	84
401.216	40	417.610	46	442.143	7	509.220	84
401.312	40	417.611	46	442.144	7	509.230	84
401.316	40	417.650	46	442.145	7	509.240	84
401.412	40	417.660	46	442.146	7	509.250	84
401.416	40	417.680	46	442.152	7	509.260	84
401.512	40	417.810	46	442.153	7	509.270	84
401.516	40	417.811	46	442.154	7	509.280	84
401.612	40	417.860	46	442.155	7	509.290	84
401.616	40	417.880	46	442.156	7	509.300	84
401.812	40	418.520	43	442.162	7	509.310	84
401.816	40	418.525	43	442.163	7	509.320	84
404.304	41	418.528	43	442.164	7	509.330	84
404.404	41	418.530	43	442.165	7	509.340	84
404.405	41	418.620	43	442.166	7	509.350	84
404.406	41	418.625	43	444.150	48	509.360	84
404.505	41	418.628	43	444.200	48	509.370	84
404.506	41	418.630	43	444.210	48	509.380	84
404.507	41	418.820	43	444.250	48	509.390	84
404.604	41	418.825	43	444.280	48	509.400	84
404.605	41	418.828	43	444.300	48	509.410	84
404.606	41	418.830	43	444.400	48	509.420	84
404.607	41	428.520	43	444.500	48	509.430	84
404.608	41	428.525	43	451.101	50	509.440	84
404.610	41	428.528	43	451.102	50	509.450	84
404.611	41	428.530	43	451.103	50	509.460	84
404.806	41	428.620	43	451.104	50	509.470	84
404.808	41	428.625	43	451.108	50	509.480	84
404.810	41	428.628	43	451.109	51	509.490	84
404.811	41	428.630	43	471.100	49	509.500	84

Артикул	Страница	Артикул	Страница	Артикул	Страница	Артикул	Страница
510.110	78	515.196	81	522.040	83	566.402	218
510.111	80	515.198	81	522.050	83	566.600	218
510.120	78	515.214	81	522.060	83	566.602	218
510.121	80	515.216	81	522.070	83	568.400	218
510.140	78	515.218	81	522.080	83	568.402	218
510.141	80	515.224	81	522.090	83	568.600	218
510.150	78	515.226	81	522.400	210	568.602	218
510.151	80	515.228	81	526.400	210	570.400	220
510.160	78	515.244	81	526.401	210	570.402	220
510.161	80	515.246	81	528.400	210	570.600	220
510.170	78	515.248	81	530.450	212	570.602	220
510.171	80	515.254	81	532.450	212	572.400	220
510.180	78	515.256	81	536.450	212	572.402	220
510.181	80	515.258	81	536.451	212	572.600	220
510.190	78	515.264	81	538.450	212	572.602	220
510.191	80	515.266	81	540.400	214	576.400	220
510.350	208	515.268	81	540.402	214	576.402	220
511.110	79	515.274	81	540.600	214	576.600	220
511.111	80	515.276	81	540.602	214	576.602	220
511.120	79	515.278	81	542.400	214	578.400	220
511.121	80	515.284	81	542.402	214	578.402	220
511.140	79	515.286	81	542.600	214	578.600	220
511.141	80	515.288	81	542.602	214	578.602	220
511.150	79	515.294	81	546.400	214	580.400	222
511.151	80	515.296	81	546.402	214	580.402	222
511.160	79	515.298	81	546.600	214	580.600	222
511.161	80	516.110	82	546.602	214	580.602	222
511.170	79	516.120	82	548.400	214	582.400	222
511.171	80	516.140	82	548.402	214	582.402	222
511.180	79	516.150	82	548.600	214	582.600	222
511.181	80	516.160	82	548.602	214	582.602	222
511.190	79	516.170	82	550.400	216	586.400	222
511.191	80	516.180	82	550.402	216	586.402	222
512.350	208	516.190	82	550.600	216	586.600	222
515.114	81	516.210	82	550.602	216	586.602	222
515.116	81	516.220	82	552.400	216	588.400	222
515.118	81	516.240	82	552.402	216	588.402	222
515.124	81	516.250	82	552.600	216	588.600	222
515.126	81	516.260	82	552.602	216	588.602	222
515.128	81	516.270	82	556.400	216	600.004	111
515.144	81	516.280	82	556.402	216	600.005	111
515.146	81	516.290	82	556.600	216	600.006	111
515.148	81	516.350	208	556.602	216	600.007	111
515.154	81	516.351	208	558.400	216	600.008	111
515.156	81	518.350	208	558.402	216	602.120	114
515.158	81	520.400	210	558.600	216	602.140	114
515.164	81	521.010	83	558.602	216	602.160	114
515.166	81	521.020	83	560.400	218	602.180	114
515.168	81	521.040	83	560.402	218	602.200	114
515.174	81	521.050	83	560.600	218	602.220	114
515.176	81	521.060	83	560.602	218	604.012	103
515.178	81	521.070	83	562.400	218	604.014	103
515.184	81	521.080	83	562.402	218	604.016	103
515.186	81	521.090	83	562.600	218	604.018	103
515.188	81	522.010	83	562.602	218	604.020	103
515.194	81	522.020	83	566.400	218	604.022	103



Артикул	Страница	Артикул	Страница	Артикул	Страница	Артикул	Страница
604.312	102	605.516	102	606.720	103	608.012	106
604.314	102	605.518	102	606.722	103	608.014	106
604.316	102	605.520	102	606.812	103	608.016	106
604.318	102	605.522	102	606.814	103	608.018	106
604.320	102	605.612	102	606.816	103	608.020	106
604.322	102	605.614	102	606.818	103	608.022	106
604.412	102	605.616	102	606.820	103	608.212	106
604.414	102	605.618	102	606.822	103	608.214	106
604.416	102	605.620	102	606.912	103	608.216	106
604.418	102	605.622	102	606.914	103	608.218	106
604.420	102	605.712	103	606.916	103	608.220	106
604.422	102	605.714	103	606.918	103	608.222	106
604.512	102	605.716	103	606.920	103	608.612	106
604.514	102	605.718	103	606.922	103	608.614	106
604.516	102	605.720	103	607.012	112	608.616	106
604.518	102	605.722	103	607.014	112	608.618	106
604.520	102	605.812	103	607.016	112	608.620	106
604.522	102	605.814	103	607.018	112	608.622	106
604.612	102	605.816	103	607.020	112	608.812	106
604.614	102	605.818	103	607.022	112	608.814	106
604.616	102	605.820	103	607.412	112	608.816	106
604.618	102	605.822	103	607.414	112	608.818	106
604.620	102	605.912	103	607.416	112	608.820	106
604.622	102	605.914	103	607.418	112	608.822	106
604.712	103	605.916	103	607.420	112	609.120	74
604.714	103	605.918	103	607.422	112	609.122	74
604.716	103	605.920	103	607.512	112	609.124	74
604.718	103	605.922	103	607.514	112	609.125	74
604.720	103	606.012	103	607.516	112	609.126	74
604.722	103	606.014	103	607.518	112	609.127	74
604.812	103	606.016	103	607.520	112	609.128	74
604.814	103	606.018	103	607.522	112	609.129	74
604.816	103	606.020	103	607.612	112	609.140	74
604.818	103	606.022	103	607.614	112	609.142	74
604.820	103	606.412	102	607.616	112	609.144	74
604.822	103	606.414	102	607.618	112	609.145	74
604.912	103	606.416	102	607.620	112	609.146	74
604.914	103	606.418	102	607.622	112	609.147	74
604.916	103	606.420	102	607.712	112	609.148	74
604.918	103	606.422	102	607.714	112	609.149	74
604.920	103	606.512	102	607.716	112	609.160	74
604.922	103	606.514	102	607.718	112	609.162	74
605.012	103	606.516	102	607.720	112	609.164	74
605.014	103	606.518	102	607.722	112	609.165	74
605.016	103	606.520	102	607.812	112	609.166	74
605.018	103	606.522	102	607.814	112	609.167	74
605.020	103	606.612	102	607.816	112	609.168	74
605.022	103	606.614	102	607.818	112	609.169	74
605.412	102	606.616	102	607.820	112	609.180	74
605.414	102	606.618	102	607.822	112	609.182	74
605.416	102	606.620	102	607.912	112	609.184	74
605.418	102	606.622	102	607.914	112	609.185	74
605.420	102	606.712	103	607.916	112	609.186	74
605.422	102	606.714	103	607.918	112	609.187	74
605.512	102	606.716	103	607.920	112	609.188	74
605.514	102	606.718	103	607.922	112	609.189	74

Артикул	Страница	Артикул	Страница	Артикул	Страница	Артикул	Страница
609.200	74	611.390	86	615.200	58	618.202	62
609.202	74	611.400	86	615.201	60	618.220	58
609.204	74	611.410	86	615.202	62	618.221	60
609.205	74	611.420	86	615.220	58	618.222	62
609.206	74	611.430	86	615.221	60	619.120	58
609.207	74	611.440	86	615.222	62	619.121	60
609.208	74	611.450	86	616.120	58	619.122	62
609.209	74	611.460	86	616.121	60	619.140	58
609.220	74	611.470	86	616.122	62	619.141	60
609.222	74	611.480	86	616.140	58	619.142	62
609.224	74	611.490	86	616.141	60	619.160	58
609.225	74	611.500	86	616.142	62	619.161	60
609.226	74	611.622	165	616.160	58	619.162	62
609.227	74	612.000	167	616.161	60	619.180	58
609.228	74	612.120	58	616.162	62	619.181	60
609.229	74	612.121	60	616.180	58	619.182	62
610.120	58	612.140	58	616.181	60	619.200	58
610.121	60	612.141	60	616.182	62	619.201	60
610.122	62	612.160	58	616.200	58	619.202	62
610.140	58	612.161	60	616.201	60	619.220	58
610.141	60	612.180	58	616.202	62	619.221	60
610.142	62	612.181	60	616.220	58	619.222	62
610.160	58	612.200	58	616.221	60	620.100	64
610.161	60	612.201	60	616.222	62	620.120	64
610.162	62	612.220	58	617.120	58	620.400	64
610.180	58	612.221	60	617.121	60	620.500	64
610.181	60	614.120	58	617.122	62	620.600	64
610.182	62	614.121	60	617.140	58	620.700	64
610.200	58	614.122	62	617.141	60	620.800	64
610.201	60	614.140	58	617.142	62	620.900	64
610.202	62	614.141	60	617.160	58	621.100	66
610.220	58	614.142	62	617.161	60	621.101	68
610.221	60	614.160	58	617.162	62	621.102	69
610.222	62	614.161	60	617.180	58	621.120	66
611.000	164	614.162	62	617.181	60	621.121	68
611.180	86	614.180	58	617.182	62	621.122	69
611.190	86	614.181	60	617.200	58	621.400	66
611.200	86	614.182	62	617.201	60	621.401	68
611.210	86	614.200	58	617.202	62	621.402	69
611.220	86	614.201	60	617.220	58	621.500	66
611.230	86	614.202	62	617.221	60	621.501	68
611.240	86	614.220	58	617.222	62	621.502	69
611.250	86	614.221	60	618.120	58	621.600	66
611.260	86	614.222	62	618.121	60	621.601	68
611.270	86	615.120	58	618.122	62	621.602	69
611.280	86	615.121	60	618.140	58	621.700	66
611.290	86	615.122	62	618.141	60	621.701	68
611.300	86	615.140	58	618.142	62	621.702	69
611.310	86	615.141	60	618.160	58	621.800	66
611.320	86	615.142	62	618.161	60	621.801	68
611.330	86	615.160	58	618.162	62	621.802	69
611.340	86	615.161	60	618.180	58	621.900	66
611.350	86	615.162	62	618.181	60	621.901	68
611.360	86	615.180	58	618.182	62	621.902	69
611.370	86	615.181	60	618.200	58	622.100	66
611.380	86	615.182	62	618.201	60	622.101	68



Артикул	Страница	Артикул	Страница	Артикул	Страница	Артикул	Страница
622.102	69	624.614	105	626.100	66	627.602	69
622.120	66	624.616	105	626.101	68	627.700	66
622.121	68	624.618	105	626.102	69	627.701	68
622.122	69	624.620	105	626.120	66	627.702	69
622.400	66	624.622	105	626.121	68	627.800	66
622.401	68	624.700	66	626.122	69	627.801	68
622.402	69	624.701	68	626.400	66	627.802	69
622.500	66	624.702	69	626.401	68	627.900	66
622.501	68	624.800	66	626.402	69	627.901	68
622.502	69	624.801	68	626.412	104	627.902	69
622.600	66	624.802	69	626.414	104	628.100	66
622.601	68	624.900	66	626.416	104	628.101	68
622.602	69	624.901	68	626.418	104	628.102	69
622.700	66	624.902	69	626.420	104	628.120	66
622.701	68	625.100	66	626.422	104	628.121	68
622.702	69	625.101	68	626.500	66	628.122	69
622.800	66	625.102	69	626.501	68	628.400	66
622.801	68	625.120	66	626.502	69	628.401	68
622.802	69	625.121	68	626.512	105	628.402	69
622.900	66	625.122	69	626.514	105	628.500	66
622.901	68	625.400	66	626.516	105	628.501	68
622.902	69	625.401	68	626.518	105	628.502	69
624.100	66	625.402	69	626.520	105	628.600	66
624.101	68	625.412	104	626.522	105	628.601	68
624.102	69	625.414	104	626.600	66	628.602	69
624.120	66	625.416	104	626.601	68	628.700	66
624.121	68	625.418	104	626.602	69	628.701	68
624.122	69	625.420	104	626.612	105	628.702	69
624.312	104	625.422	104	626.614	105	628.800	66
624.314	104	625.500	66	626.616	105	628.801	68
624.316	104	625.501	68	626.618	105	628.802	69
624.318	104	625.502	69	626.620	105	628.900	66
624.320	104	625.512	105	626.622	105	628.901	68
624.322	104	625.514	105	626.700	66	628.902	69
624.400	66	625.516	105	626.701	68	629.100	66
624.401	68	625.518	105	626.702	69	629.101	68
624.402	69	625.520	105	626.800	66	629.102	69
624.412	104	625.522	105	626.801	68	629.120	66
624.414	104	625.600	66	626.802	69	629.121	68
624.416	104	625.601	68	626.900	66	629.122	69
624.418	104	625.602	69	626.901	68	629.400	66
624.420	104	625.612	105	626.902	69	629.401	68
624.422	104	625.614	105	627.100	66	629.402	69
624.500	66	625.616	105	627.101	68	629.500	66
624.501	68	625.618	105	627.102	69	629.501	68
624.502	69	625.620	105	627.120	66	629.502	69
624.512	105	625.622	105	627.121	68	629.600	66
624.514	105	625.700	66	627.122	69	629.601	68
624.516	105	625.701	68	627.400	66	629.602	69
624.518	105	625.702	69	627.401	68	629.700	66
624.520	105	625.800	66	627.402	69	629.701	68
624.522	105	625.801	68	627.500	66	629.702	69
624.600	66	625.802	69	627.501	68	629.800	66
624.601	68	625.900	66	627.502	69	629.801	68
624.602	69	625.901	68	627.600	66	629.802	69
624.612	105	625.902	69	627.601	68	629.900	66

Артикул	Страница	Артикул	Страница	Артикул	Страница	Артикул	Страница
629.901	68	635.500	70	638.900	70	645.061	109
629.902	69	635.501	72	638.901	72	645.080	109
631.100	70	635.600	70	639.100	70	645.081	109
631.101	72	635.601	72	639.101	72	645.100	109
631.120	70	635.700	70	639.120	70	645.101	109
631.121	72	635.701	72	639.121	72	645.120	109
631.400	70	635.800	70	639.400	70	645.121	109
631.401	72	635.801	72	639.401	72	645.140	109
631.500	70	635.900	70	639.500	70	645.141	109
631.501	72	635.901	72	639.501	72	645.160	109
631.600	70	636.100	70	639.600	70	645.161	109
631.601	72	636.101	72	639.601	72	645.180	109
631.700	70	636.120	70	639.700	70	645.181	109
631.701	72	636.121	72	639.701	72	645.200	109
631.800	70	636.400	70	639.800	70	645.201	109
631.801	72	636.401	72	639.801	72	645.NNN.NON	98, 227
631.900	70	636.500	70	639.900	70	646.010	110
631.901	72	636.501	72	639.901	72	646.011	110
632.100	70	636.600	70	640.NNN.NON	98, 232	646.020	110
632.101	72	636.601	72	642.NNN.NON	98, 233	646.021	110
632.120	70	636.700	70	644.010	110	646.030	109
632.121	72	636.701	72	644.011	110	646.040	109
632.400	70	636.800	70	644.020	110	646.041	109
632.401	72	636.801	72	644.021	110	646.050	109
632.500	70	636.900	70	644.030	108	646.051	109
632.501	72	636.901	72	644.040	108	646.060	109
632.600	70	637.100	70	644.041	108	646.061	109
632.601	72	637.101	72	644.050	108	646.080	109
632.700	70	637.120	70	644.051	108	646.081	109
632.701	72	637.121	72	644.060	108	646.100	109
632.800	70	637.400	70	644.061	108	646.101	109
632.801	72	637.401	72	644.080	108	646.120	109
632.900	70	637.500	70	644.081	108	646.121	109
632.901	72	637.501	72	644.100	108	646.140	109
634.100	70	637.600	70	644.101	108	646.141	109
634.101	72	637.601	72	644.120	108	646.160	109
634.120	70	637.700	70	644.121	108	646.161	109
634.121	72	637.701	72	644.140	108	646.180	109
634.400	70	637.800	70	644.141	108	646.181	109
634.401	72	637.801	72	644.160	108	646.200	109
634.500	70	637.900	70	644.161	108	646.201	109
634.501	72	637.901	72	644.180	108	646.NNN.NON	98, 228
634.600	70	638.100	70	644.181	108	647.010	110
634.601	72	638.101	72	644.200	108	647.011	110
634.700	70	638.120	70	644.201	108	647.020	110
634.701	72	638.121	72	644.NNN.NON	98, 226	647.021	110
634.800	70	638.400	70	645.010	110	647.030	109
634.801	72	638.401	72	645.011	110	647.040	109
634.900	70	638.500	70	645.020	110	647.041	109
634.901	72	638.501	72	645.021	110	647.050	109
635.100	70	638.600	70	645.030	109	647.051	109
635.101	72	638.601	72	645.040	109	647.060	109
635.120	70	638.700	70	645.041	109	647.061	109
635.121	72	638.701	72	645.050	109	647.080	109
635.400	70	638.800	70	645.051	109	647.081	109
635.401	72	638.801	72	645.060	109	647.100	109



Артикул	Страница	Артикул	Страница	Артикул	Страница	Артикул	Страница
647.101	109	677.022	113	707.816	89	717.612	88
647.120	109	677.212	113	707.818	89	717.614	88
647.121	109	677.214	113	707.820	89	717.616	88
647.140	109	677.216	113	707.822	89	717.618	88
647.141	109	677.218	113	707.912	89	717.620	88
647.160	109	677.220	113	707.914	89	717.622	88
647.161	109	677.222	113	707.916	89	717.712	88
647.180	109	677.NNN.NON	100, 245	707.918	89	717.714	88
647.181	109	678.NNN.NON	100, 246	707.920	89	717.716	88
647.200	109	679.NNN.NON	100, 247	707.922	89	717.718	88
647.201	109	680.NNN.NON	101, 255	712.120	96	717.720	88
647.NNN.NON	98, 229	684.NNN.NON	101, 249	712.121	97	717.722	88
648.010	110	685.NNN.NON	101, 250	712.140	96	717.812	88
648.011	110	686.NNN.NON	101, 251	712.141	97	717.814	88
648.020	110	687.NNN.NON	101, 252	712.160	96	717.816	88
648.021	110	688.NNN.NON	101, 253	712.161	97	717.818	88
648.030	109	689.NNN.NON	101, 254	712.180	96	717.820	88
648.040	109	707.000	91	712.181	97	717.822	88
648.041	109	707.012	89	712.200	96	717.912	88
648.050	109	707.014	89	712.201	97	717.914	88
648.051	109	707.016	89	712.220	96	717.916	88
648.060	109	707.018	89	712.221	97	717.918	88
648.061	109	707.020	89	715.630	157	717.920	88
648.080	109	707.022	89	715.640	157	717.922	88
648.081	109	707.212	89	715.650	157	718.010	204
648.100	109	707.214	89	715.660	157	718.020	204
648.101	109	707.216	89	715.670	157	718.060	204
648.120	109	707.218	89	715.830	157	718.080	204
648.121	109	707.220	89	715.840	157	718.610	204
648.140	109	707.222	89	715.850	157	718.620	204
648.141	109	707.412	89	715.860	157	718.660	204
648.160	109	707.414	89	715.870	157	718.680	204
648.161	109	707.416	89	717.012	88	718.810	204
648.180	109	707.418	89	717.014	88	718.820	204
648.181	109	707.420	89	717.016	88	718.860	204
648.200	109	707.422	89	717.018	88	718.880	204
648.201	109	707.512	89	717.020	88	722.120	205
648.NNN.NON	98, 230	707.514	89	717.022	88	722.122	205
649.NNN.NON	98, 231	707.516	89	717.212	88	722.124	205
650.NNN.NON	99, 240	707.518	89	717.214	88	722.125	205
652.NNN.NON	99, 241	707.520	89	717.216	88	722.126	205
654.NNN.NON	99, 234	707.522	89	717.218	88	722.127	205
655.NNN.NON	99, 235	707.612	89	717.220	88	722.128	205
656.NNN.NON	99, 236	707.614	89	717.222	88	722.129	205
657.NNN.NON	99, 237	707.616	89	717.412	88	722.140	205
658.NNN.NON	99, 238	707.618	89	717.414	88	722.142	205
659.NNN.NON	99, 239	707.620	89	717.416	88	722.144	205
670.NNN.NON	100, 248	707.622	89	717.418	88	722.145	205
674.NNN.NON	100, 242	707.712	89	717.420	88	722.146	205
675.NNN.NON	100, 243	707.714	89	717.422	88	722.147	205
676.NNN.NON	100, 244	707.716	89	717.512	88	722.148	205
677.012	113	707.718	89	717.514	88	722.149	205
677.014	113	707.720	89	717.516	88	722.160	205
677.016	113	707.722	89	717.518	88	722.162	205
677.018	113	707.812	89	717.520	88	722.164	205
677.020	113	707.814	89	717.522	88	722.165	205

Артикул	Страница	Артикул	Страница	Артикул	Страница	Артикул	Страница
722.166	205	903.212	147	936.002	182	936.703	182
722.167	205	903.300	148	936.003	182	936.704	182
722.168	205	903.302	52	936.004	182	936.705	182
722.169	205	903.303	52	936.005	182	936.706	182
722.180	205	905.202	142	936.006	182	936.712	181
722.182	205	923.001	131	936.012	181	936.714	181
722.184	205	923.003	131	936.014	181	936.716	181
722.185	205	923.008	131	936.016	181	936.718	181
722.186	205	923.100	128	936.018	181	936.720	181
722.187	205	923.101	129	936.020	181	936.722	181
722.188	205	923.109	130	936.022	181	936.802	182
722.189	205	923.110	128	936.202	182	936.803	182
722.200	205	923.111	129	936.203	182	936.804	182
722.202	205	923.119	130	936.204	182	936.805	182
722.204	205	923.200	128	936.205	182	936.806	182
722.205	205	923.201	129	936.206	182	936.812	181
722.206	205	923.209	130	936.212	181	936.814	181
722.207	205	923.210	128	936.214	181	936.816	181
722.208	205	923.211	129	936.216	181	936.818	181
722.209	205	923.219	130	936.218	181	936.820	181
722.220	205	923.400	128	936.220	181	936.822	181
722.222	205	923.401	129	936.222	181	936.902	182
722.224	205	923.409	130	936.402	182	936.903	182
722.225	205	923.410	128	936.403	182	936.904	182
722.226	205	923.411	129	936.404	182	936.905	182
722.227	205	923.419	130	936.405	182	936.906	182
722.228	205	923.500	128	936.406	182	936.912	181
722.229	205	923.501	129	936.412	181	936.914	181
727.000	92	923.509	130	936.414	181	936.916	181
727.016	90	923.510	128	936.416	181	936.918	181
727.018	90	923.511	129	936.418	181	936.920	181
727.020	90	923.519	130	936.420	181	936.922	181
727.022	90	923.600	128	936.422	181	943.005	177
727.616	90	923.601	129	936.502	182	943.010	177
727.618	90	923.609	130	936.503	182	943.015	177
727.620	90	923.610	128	936.504	182	943.015.C	179
727.622	90	923.611	129	936.505	182	943.015.W	178
727.816	90	923.619	130	936.506	182	943.020	177
727.818	90	923.700	128	936.512	181	943.020.C	179
727.820	90	923.701	129	936.514	181	943.020.W	178
727.822	90	923.709	130	936.516	181	943.030	177
900.004	153	923.710	128	936.518	181	943.040	177
900.005	153	923.711	129	936.520	181	943.055	177
900.006	153	923.719	130	936.522	181	943.060	177
900.007	153	923.800	128	936.602	182	943.405	177
900.008	153	923.801	129	936.603	182	943.410	177
900.009	153	923.809	130	936.604	182	943.415	177
901.110	146	923.810	128	936.605	182	943.415.C	179
901.120	146	923.811	129	936.606	182	943.415.W	178
902.110	148	923.819	130	936.612	181	943.420	177
903.204	147	923.900	128	936.614	181	943.420.C	179
903.205	147	923.901	129	936.616	181	943.420.W	178
903.206	147	923.909	130	936.618	181	943.430	177
903.207	147	923.910	128	936.620	181	943.440	177
903.208	147	923.911	129	936.622	181	943.455	177
903.210	147	923.919	130	936.702	182	943.460	177



Артикул	Страница	Артикул	Страница	Артикул	Страница	Артикул	Страница
943.465	94	944.060	116	945.154	180	945.226	137
943.466	95	944.060.R	125	945.155	180	945.227	137
943.505	177	944.060.C	126	945.156	180	945.228	137
943.510	177	944.070	116	945.157	180	945.229	137
943.515	177	944.070.R	125	945.158	180	945.240	137
943.515.C	179	944.070.C	126	945.159	180	945.242	137
943.515.W	178	944.080	116	945.160	180	945.244	137
943.520	177	944.080.R	125	945.162	180	945.245	137
943.520.C	179	944.080.C	126	945.164	180	945.246	137
943.520.W	178	944.090	116	945.165	180	945.247	137
943.530	177	944.090.R	125	945.166	180	945.248	137
943.540	177	944.090.C	126	945.167	180	945.249	137
943.555	177	944.100	116	945.168	180	945.250	137
943.560	177	944.100.R	125	945.169	180	945.252	137
943.605	177	944.100.C	126	945.170	180	945.254	137
943.610	177	944.120	116	945.172	180	945.255	137
943.615	177	944.120.R	125	945.174	180	945.256	137
943.615.C	179	944.120.C	126	945.175	180	945.257	137
943.615.W	178	944.140	116	945.176	180	945.258	137
943.620	177	944.160	116	945.177	180	945.259	137
943.620.C	179	944.180	116	945.178	180	945.260	137
943.620.W	178	944.200	116	945.178	180	945.262	137
943.630	177	944.220	116	945.180	180	945.264	137
943.640	177	944.420	117	945.182	180	945.265	137
943.655	177	944.421	117	945.184	180	945.266	137
943.660	177	944.433	118	945.185	180	945.267	137
943.705	177	944.434	119	945.186	180	945.268	137
943.710	177	944.436	171	945.187	180	945.269	137
943.715	177	944.437	174	945.188	180	945.270	137
943.715.C	179	944.478	175	945.189	180	945.272	137
943.715.W	178	945.100	180	945.190	180	945.274	137
943.720	177	945.102	180	945.192	180	945.275	137
943.720.C	179	945.104	180	945.194	180	945.276	137
943.720.W	178	945.105	180	945.195	180	945.277	137
943.730	177	945.106	180	945.196	180	945.278	137
943.740	177	945.107	180	945.197	180	945.279	137
943.755	177	945.108	180	945.198	180	945.280	137
943.760	177	945.109	180	945.199	180	945.282	137
943.805	177	945.120	180	945.200	137	945.284	137
943.810	177	945.122	180	945.201	184	945.285	137
943.815	177	945.124	180	945.202	137	945.286	137
943.815.C	179	945.125	180	945.204	137	945.287	137
943.815.W	178	945.126	180	945.205	137	945.288	137
943.820	177	945.127	180	945.206	137	945.289	137
943.820.C	179	945.128	180	945.207	137	945.290	137
943.820.W	178	945.129	180	945.208	137	945.292	137
943.830	177	945.140	180	945.209	137	945.294	137
943.840	177	945.142	180	945.210	183	945.295	137
943.855	177	945.144	180	945.212	183	945.296	137
943.860	177	945.145	180	945.216	183	945.297	137
944.040	116	945.146	180	945.218	183	945.298	137
944.040.R	125	945.147	180	945.220	137	945.299	137
944.040.C	126	945.148	180	945.221	184	945.300	140
944.050	116	945.149	180	945.222	137	945.302	140
944.050.R	125	945.150	180	945.224	137	945.304	140
944.050.C	126	945.152	180	945.225	137	945.305	140

Артикул	Страница	Артикул	Страница	Артикул	Страница	Артикул	Страница
945.306	140	945.396	140	945.480	139	946.460	173
945.307	140	945.397	140	945.482	139	946.470	173
945.308	140	945.398	140	945.484	139	946.480	173
945.309	140	945.399	140	945.485	139	946.490	173
945.320	140	945.400	139	945.486	139	946.510	173
945.322	140	945.402	139	945.487	139	946.515	173
945.324	140	945.404	139	945.488	139	946.517	173
945.325	140	945.405	139	945.489	139	946.520	173
945.326	140	945.406	139	945.490	139	946.525	173
945.327	140	945.407	139	945.492	139	946.530	173
945.328	140	945.408	139	945.494	139	946.540	173
945.329	140	945.409	139	945.495	139	946.550	173
945.340	140	945.410	185	945.496	139	946.560	173
945.342	140	945.412	185	945.497	139	946.570	173
945.344	140	945.416	185	945.498	139	946.580	173
945.345	140	945.418	185	945.499	139	946.590	173
945.346	140	945.420	139	945.506	141	946.610	173
945.347	140	945.422	139	945.526	141	946.615	173
945.348	140	945.424	139	945.546	141	946.617	173
945.349	140	945.425	139	945.556	141	946.620	173
945.350	140	945.426	139	945.566	141	946.625	173
945.352	140	945.427	139	945.576	141	946.630	173
945.354	140	945.428	139	945.586	141	946.640	173
945.355	140	945.429	139	945.596	141	946.650	173
945.356	140	945.440	139	946.010	173	946.660	173
945.357	140	945.442	139	946.015	173	946.670	173
945.358	140	945.444	139	946.017	173	946.680	173
945.359	140	945.445	139	946.020	173	946.690	173
945.360	140	945.446	139	946.025	173	946.710	173
945.362	140	945.447	139	946.030	173	946.715	173
945.364	140	945.448	139	946.040	173	946.717	173
945.365	140	945.449	139	946.050	173	946.720	173
945.366	140	945.450	139	946.060	173	946.725	173
945.367	140	945.452	139	946.070	173	946.730	173
945.368	140	945.454	139	946.080	173	946.740	173
945.369	140	945.455	139	946.090	173	946.750	173
945.370	140	945.456	139	946.210	173	946.760	173
945.372	140	945.457	139	946.215	173	946.770	173
945.374	140	945.458	139	946.217	173	946.780	173
945.375	140	945.459	139	946.220	173	946.790	173
945.376	140	945.460	139	946.225	173	946.810	173
945.377	140	945.462	139	946.230	173	946.815	173
945.378	140	945.464	139	946.240	173	946.817	173
945.379	140	945.465	139	946.250	173	946.820	173
945.380	140	945.466	139	946.260	173	946.825	173
945.382	140	945.467	139	946.270	173	946.830	173
945.384	140	945.468	139	946.280	173	946.840	173
945.385	140	945.469	139	946.290	173	946.850	173
945.386	140	945.470	139	946.410	173	946.860	173
945.387	140	945.472	139	946.415	173	946.870	173
945.388	140	945.474	139	946.417	173	946.880	173
945.389	140	945.475	139	946.420	173	946.890	173
945.390	140	945.476	139	946.425	173	946.910	173
945.392	140	945.477	139	946.430	173	946.915	173
945.394	140	945.478	139	946.440	173	946.917	173
945.395	140	945.479	139	946.450	173	946.920	173

Предметный указатель



Предметный указатель

0—9

1U-полка **184**
2U-полка **184**

А

Адаптер крепления профиля 19" для шкафа шириной 800 мм универсальный **189**
Адаптер ширины 19" для шкафа шириной 800 мм **188**

Б

Блок распределительный 19" **193**
Блочный цоколь **81**
Боковые панели блочного цоколя **82**
Боковые панели шкафа **74**

В

Вентилятор с фильтром **196**
Вентилятор с фильтром с дождевым экраном **199**
Вентиляционная панель **195**
Вентиляционная решётка с фильтром **197**
Вентиляционный фильтр с дождевым экраном **199**
Вертикальный профиль **114**
Винт самонарезной T25-5,5x13 TORX **162**
Внутренние профили для монтажа для шкафов AC и AM **37**
Внутренняя дверь **41**
Внутренняя дверь двустворчатая **113**
Внутренняя дверь для 19" оборудования **42**
Внутренняя дверь одностворчатая **112**
Внутренняя монтажная панель **38**
Внутренняя панель **177**
Внутренняя панель для модульного оборудования (W) **178**
Внутренняя панель с вентиляцией (C) **179**
Вставляемый в профиль крепёж **117**
Вторая дополнительная дверь **104**
Выдвижная полка **138**
Выдвижная полка 19" **185**

Г

Гигростат **203**
Горизонтальная разделительная панель **180**
Губчатая входная система для кабелей **128**

Д

Дверной профиль для настенных шкафов **47**
Двустворчатая стальная дверь **106**
Дождевой экран для вентиляционного фильтра **200**
Дополнительное крепление соединительного профиля 19" для шкафа шириной 800 мм **188**

З

Зажим для крепежа кабеля (винтовой тип) **134**
Зажим для крепежа кабеля (пружинный тип) **135**
Заземляющий кабель с оплёткой для винта M6 **155**
Заземляющий проводник M6-M6 250 мм **155**
Замок стандартный **159**

К

Кабельная трасса **152**
Канальный дверной профиль **127**
Каркас шкафа МК-20 со стальной дверью **98**
Каркас шкафа МК-20 со стеклянной дверью **99**
Клеммные коробки КТ глубиной 60, 80 мм **6**
Клеммные коробки КТ глубиной 120, 150 мм **8**
Клетьевая гайка M6 **160**
Козырёк для надписей **149**
Комплект болтов M12x30 и шайб **163**
Комплект винтов и гаек M6 **163**
Комплект для объединения шкафов **164**
Комплект крепления монтажной панели к раме, тип L **94**
Комплект крепления монтажной панели к раме, тип Z **95**
Комплект сейсмостойкий **205**
Концевой выключатель для модуля освещения **148**
Краска-спрей RAL 5021 **168**
Краска-спрей RAL 7035 **168**
Крепёж для кабельного канала **174**
Крепёж для концевого выключателя **148**
Крепёж для крепления кабельного канала **175**
Крепёж концевого выключателя для шкафов серии AC и AM **52**
Крепление двух монтажных панелей **92**
Крепление монтажной панели **91**
Крепление на столб **53**
Крепление профиля для модульного оборудования **151**
Кронштейн крепления секционной монтажной панели **171**
Крыша шкафа **66**
Крыша шкафа вентиляционная **69**
Крыша шкафа дождевая **68**
Крышный вентилятор с фильтром **194**

М

M12 регулируемая ножка **160**
 Металлический замок **50**
 Металлический замок с ручкой **50**
 Металлический карман для документации **144**
 Металлический трёхточечный замок для шкафа серии AM **51**
 Модуль освещения шкафа (винтовой тип) **146**
 Модуль освещения (магнитный тип) **146**
 Модульные уличные утеплённые шкафы МК-20 **101**
 Модульные уличные шкафы МК-20 **100**
 Монтажная панель для настенных шкафов серии AC **46**
 Монтажная панель КТ **7**
 Монтажная панель толщиной 2 мм **88**
 Монтажная панель толщиной 3 мм **89**
 Монтажная перемычка **123**
 Монтажная перемычка (внешний уровень) **124**
 Монтажная площадка **122**
 Монтажное шасси **120**
 Монтажный профиль **48, 125**
 Монтажный профиль (тип С) **126**

Н

Настенное крепление **47**
 Настенное крепление для шкафов МК-20 **164**
 Несущая шина для тяжёлого оборудования **168**
 Нижние панели блочного цоколя **81**
 Нижняя панель шкафа, облегчённое исполнение **70**
 Нижняя панель шкафа, стандартное исполнение **68**

О

Обогреватель **201**
 Обогреватель с вентилятором **202**
 Окно для защиты кнопок **157**
 Опора заземления **156**
 Основание для шкафов серии AC **45**
 Основная дверь **102**
 Основная рама шкафа без фронтальной двери **58**
 Основная рама шкафа со стальной дверью **60**
 Основная рама шкафа со стеклянной дверью **62**
 Основные внутренние профили **36**
 Откидной столик **153**

П

Панели цоколя 100 мм **78**
 Панели цоколя 200 мм **79**
 Панели цоколя перфорированные **80**
 Панель глубины транспортировочного цоколя **85**
 Панель для герметичных вводов кабеля **130**
 Панель ширины транспортировочного цоколя **84**
 Пластиковый карман для документации **145**
 Пластрон для модулей **40**
 Пластрон 19" **192**
 Пластрон металлический **39**
 Поворотная монтажная панель **90**
 Поворотная рама 19" **190**
 Полка 19" **183**
 Полка для шкафа усиленная **140**
 Полка для шкафа усиленная выдвижная **141**
 Промежуточная монтажная панель **96**
 Промежуточная соединяющая прокладка **159**
 Простой винт М5х10 **162**
 Профиль глубины **64**
 Профиль для внутренней панели **176**
 Профиль для крепежа кабелей (винтовой тип) **133**
 Профиль для крепежа кабелей (клипсовый тип) **132**
 Профиль для крепления модуля освещения **147**
 Профиль для модульного оборудования **150**
 Профиль для тяжёлого оборудования **169**
 Пульт управления ПУ-1 **208**
 Пульт управления ПУ-2 **210**
 Пульт управления ПУ-3 **212**
 Пульт управления ПУ-4 **214**
 Пульт управления ПУ-5 **216**
 Пульт управления ПУ-6 **218**
 Пульт управления ПУ-7 **220**
 Пульт управления ПУ-8 **222**

Р

Разделительная панель **181**
 Регулируемый крепёж для профиля (тип L) **119**
 Регулируемый крепёж для профиля (тип Т) **118**
 Режущийся профиль **116**
 Ручка-замок комфортная с ключом **158**
 Ручка-замок комфортная с кнопкой **158**
 Рым-болты **167**

С

Секционная монтажная панель для деталей **172**
 Секционная перемычка **111**
 Секционная разделительная панель **182**
 Секционные двери **108**
 Соединительный профиль 19" **186**
 Соединительный профиль 19" тип L **187**
 Стартовая панель для секционных дверей **110**
 Стационарная полка **136**
 Стопор для двери **142**
 Ступенчатый кабельный ввод **131**

Т

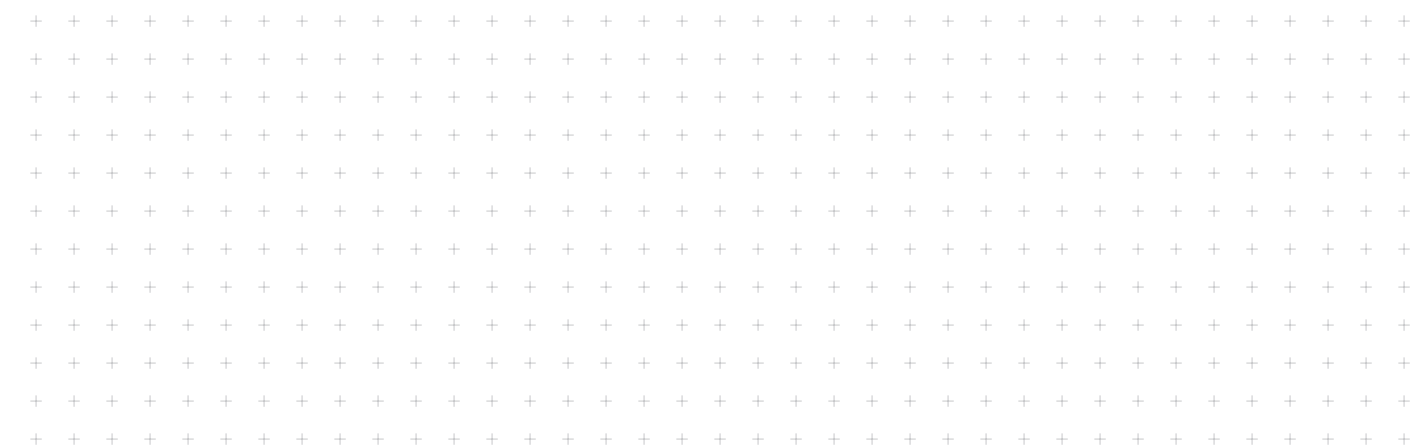
Термостат вентилятора **202**
 Термостат обогревателя **203**
 Транспортировочный уголок **86**

У

Углы цоколя 100 мм **76**
 Углы цоколя 200 мм **77**
 Удлинение края монтажной панели **97**
 Уличная крыша для шкафов серии AC **44**

Ф

Фронтальный комплект объединения шкафов **165**



Ц

Цоколь для шкафа серии AC **43**
 Цоколь сейсмостойкий **204**

Ш

Шина заземления **154**
 Шкафы серии AC высотой 400 мм **12**
 Шкафы серии AC высотой от 400 до 800 мм **14**
 Шкафы серии AC высотой от 800 мм **16**
 Шкафы серии AC из нержавеющей стали с м/п **18**
 Шкафы серии AC со стальной дверью без м/п **20**
 Шкафы серии AC со стальной дверью с м/п **22**
 Шкафы серии AC со стеклянной дверью без м/п **24**
 Шкафы серии AC со стеклянной дверью с м/п **26**
 Шкафы серии AM **28**
 Шкафы серии EK **10**

Щ

Щёточная входная система для кабелей **129**

Контакты

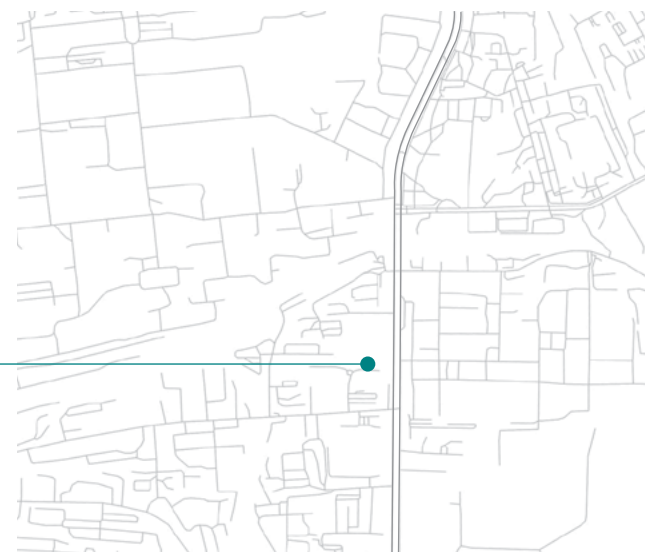
+7 343 389-06-14
+7 982 675-50-05

8:00 – 17:00
пн-пт

mkt@mkt-rus.su
mkt-rus.su

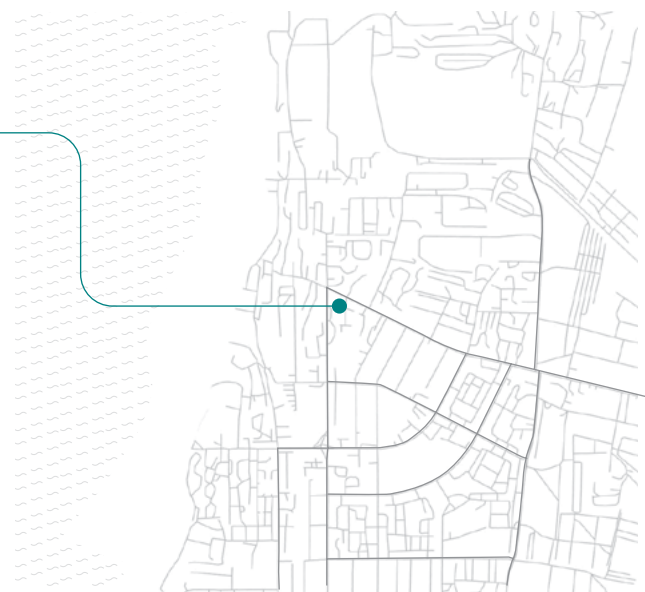
Офис

620017, Екатеринбург,
пр. Космонавтов, 15, литер Д, оф. 20



Производство

624070, Свердловская обл.,
Среднеуральск, ул. Советская, 2 «Б»



Чертежи и документация
на сайте mkt-rus.su



MKT-RUS.SU

© 2026